

VIVAX



Каталог за  
ТОПЛИНСКИ  
ПУМПИ

## Содржина

Моно блок и сплит систем	3
Како работи топлинската пумпа со извор на воздух	4
<b>СПЛИТ СИСТЕМ</b>	5
Флексибилно работење и поголема удобност	6
Тотално решение за затоплување   Типични примени	7
<b>МОНО СИСТЕМ</b>	8
Флексибилно работење и поголема	9
Тотално решение за затоплување   Типични примени	10
Иновативен дизајн	11
<b>СПЕЦИФИКАЦИИ</b>	
Сплит систем	12
Моно систем	14



# Топлински пумпи

Комплетно решение за греење, ладење и топла вода за домаќинство

Топлинските пумпи стануваат се подостапни економско и еколошко решение кое овозможува греење, ладење и домашна вода. А нивните многубројни предности ги прават врвно решение за сите станбени простори.

## ЗОШТО ТОПЛИНСКИ ПУМПИ?

Топлинските пумпи користат бесплатна енергија од околината, бидејќи користат температурна разлика од природата. Изворите на енергија можат да бидат земја, подземна вода или воздух. Единствениот трошок за работата на пумпата е електричната енергија што ја користи пумпата.

## ДОЛГОРОЧНА ЕФЕКТИВНОСТ

Иако целата инвестиција во топлинската пумпа е малку поголема, таа е долгорочна исплатлива инвестиција, во споредба со традиционалните решенија за греење базирани на фосилни горива. Заштедата при греење оди до 75 %. Со оглед на големите заштеди во потрошувачката на енергија, просечната топлинска пумпа целосно ја враќа својата вредност за само неколку години.

Коефициентот на ефикасност на VIVAX топлинските пумпи се мери поединечно, земајќи ги предвид потребите на корисникот. Во грејната фаза мерењето на вредноста се врши на излезот на вода, додека температурата е 35 °C каде коефициентите се помеѓу 4,62 и 5,21 и на 55 °C температура каде коефициентите се помеѓу 3,31 и 3,52. Овој коефициент вели дека за искористена електрична енергија од 1,0 kW пумпата може да даде од 4,62 kW до 5,21 kW топлинска енергија, во зависност од јачината на моделот на уредот. Разликата едноставно се зема од надворешниот воздух. Сето ова го става во енергетската класа A+++ на уредот.

## 5 ГОДИНИ ФАБРИЧКА ГАРАНЦИЈА

Гаранцијата на VIVAX клима уредите е 60 месеци со задолжителна монтажа и задолжителен годишен сервис од овластен сервис. Ние веруваме во квалитетот на VIVAX клима уредите и гарантираме за нивната исправност дури 5 години. Ова е редовна гаранција на нашите уреди, а по купувањето не е потребна дополнителна регистрација на уредот за да се реализира гаранцијата. Детални информации за условите за гаранција и список на овластени сервиси може да се најдат на [vivax.com](http://vivax.com).



# Моно блок и сплит систем

## Сплит систем



Надворешна единица

Капацитет

6,0 kW

220 ~ 240 - 1 Ph

•

380 ~ 415 - 3 Ph



Надворешна единица

8,0 kW | 10,0 kW | 12,0 kW | 14,0 kW | 16,0 kW

•

•

•

•

•



Внатрешна единица

6,0 kW | 8,0 - 10,0 kW | 12,0 - 16,0 kW

•

•

•

## Моно систем



Капацитет

6,0 kW

220 ~ 240 - 1 Ph

•

380 ~ 415 - 3 Ph



Капацитет

8,0 kW | 10,0 kW | 12,0 kW | 14,0 kW | 16,0 kW

•

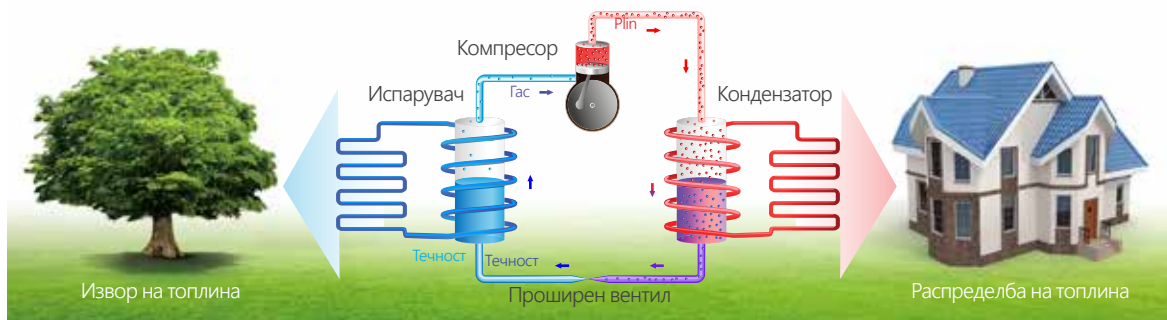
•

•

•

•

# Како работи топлинската пумпа со извор на воздух



## ВОЗДУХ – ВОДА

Топлинските пумпи Vivax работат на принципот воздух-вода, бидејќи тоа е принципот кој не бара извор на вода од земја или голема површина за вградување. При изборот на вистинското решение, важно е да се избере работната површина која е соодветна со оглед на временските услови., оптимално -25 °C до +43 °C. Во својот асортиман Vivax има моно сплит систем на топлински пумпи со капацитет од 6,0 kW до 16,0 kW. Сите уреди користат средство за ладење R32 и додека уредите до 10,0 kW користат монофазно поврзување со електричната мрежа и уредите со капацитет од 12,0 kW до 16,0 kW користат трифазно поврзување на електричната мрежа. Секоја надворешна единица треба да биде поврзана со хидро единица со соодветен капацитет за внатрешно вградување која ја загрева и лади водата што поминува низ внатрешни инсталации што го загреваат или ладат просторот или домашната вода. Единиците на топлинската пумпа можат да извлечат топлина од надворешниот воздух и да ја пренесат во затворен простор за загревање на просторот и домашната вода.

Единиците за топлинска пумпа се способни да ја извлекуваат топлината од околниот воздух и да ја пренесат оваа топлина во затворен простор за греење на просторот и топла вода за домаќинство.

## WI-FI КОНТРОЛА



- Контрола на допир
- LCD (Liquid Crystal Display)
- Приказ на грешка
- Проверка на работните параметри
- Повеќе јазици
- Функција за заклучување за деца
- Аларм
- Вграден сензор за температура и Wi-Fi модул
- Modbus протокол

### Прва фаза

Како што фреонот поминува низ експанзиониот сад и се шири, неговата температура и притисок се намалуваат.

### Втора фаза

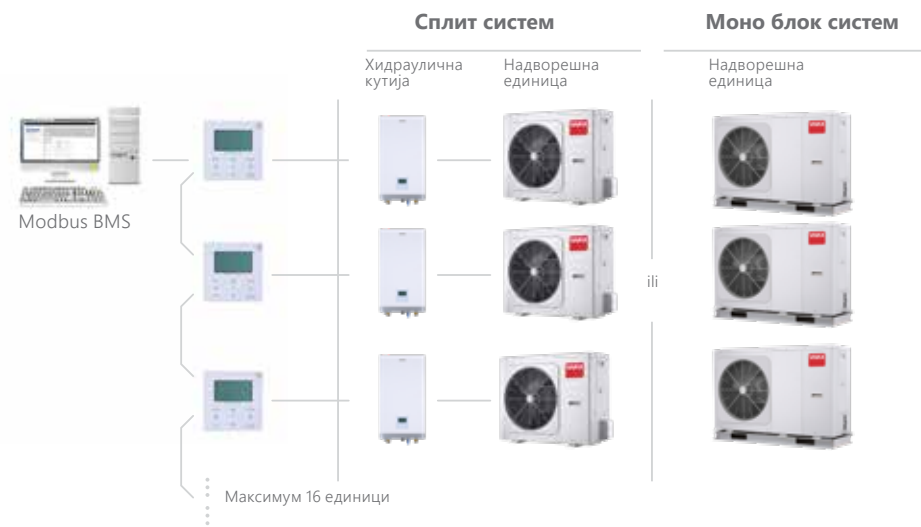
Бидејќи температурата на фреонот е пониска од температурата на околината, топлината поминува од воздухот што тече низ разменуваачот на топлина на воздушната страна до фреонот и фреонот испарува.

### Трета фаза

Кога оладената пара поминува низ компресорот неговиот притисок се зголемува и неговата температура се зголемува над температурата на водата во хидронскиот систем.

### Четврта фаза

Како што средството за ладење на топлата пара поминува низ разменуваачот на топла вода тој ја загрева водата во хидронскиот т систем, кој потоа ја пумпа во затворениот простор на терминалите за затоплување или резервоарот за топла вода. Фреонот се лади и кондензира и потоа се подготвува да се врати во експанзиониот сад за повторно да го почне циклусот.



# СПЛИТ СИСТЕМ

Сплит систем



Применување	Греење + Ладење + Топла вода за во домаќинство.
Вид на структурата	Сплит (Топлинската пумпа и хидронската кутија се независни).
Цевки за ладење	Помеѓу единицата за топлотна пумпа (надворешна) и хидронската кутија (внатрешна).
Цевки за вода	Помеѓу хидронската кутија и внатрешните уреди за греење.
Инсталација	Цевки за ладење и цевки за вода.
Комбинирани делови (испорачано поле)	<p>Струјно коло за подно греење.</p> <p>Единици на вентилаторот.</p> <p>Радијатори со ниска температура.</p> <p>Домашен резервоар за топла вода (надворешен, се применува за SMK).</p> <p>Помошни извори на топлина (како што се грејачи на вода и котли).</p>

## НАДВОРЕШНА СПЛИТ ЕДИНИЦА

Надворешната единица ја апсорбира топлината од надворешниот воздух и ја пренесува внатре преку цевките за ладење.

## ХИДРОНСКА КУТИЈА

Хидронската кутија ја загрева водата со ладење од надворешната единица. Загреаната вода циркулира низ апарати за греење, како што се греење на подот, радијатори, единици на вентилаторот, како и внатрешен навој на домашен резервоар за топла вода.

## ДОМАШЕН РЕЗЕРВОАР ЗА ТОПЛА ВОДА

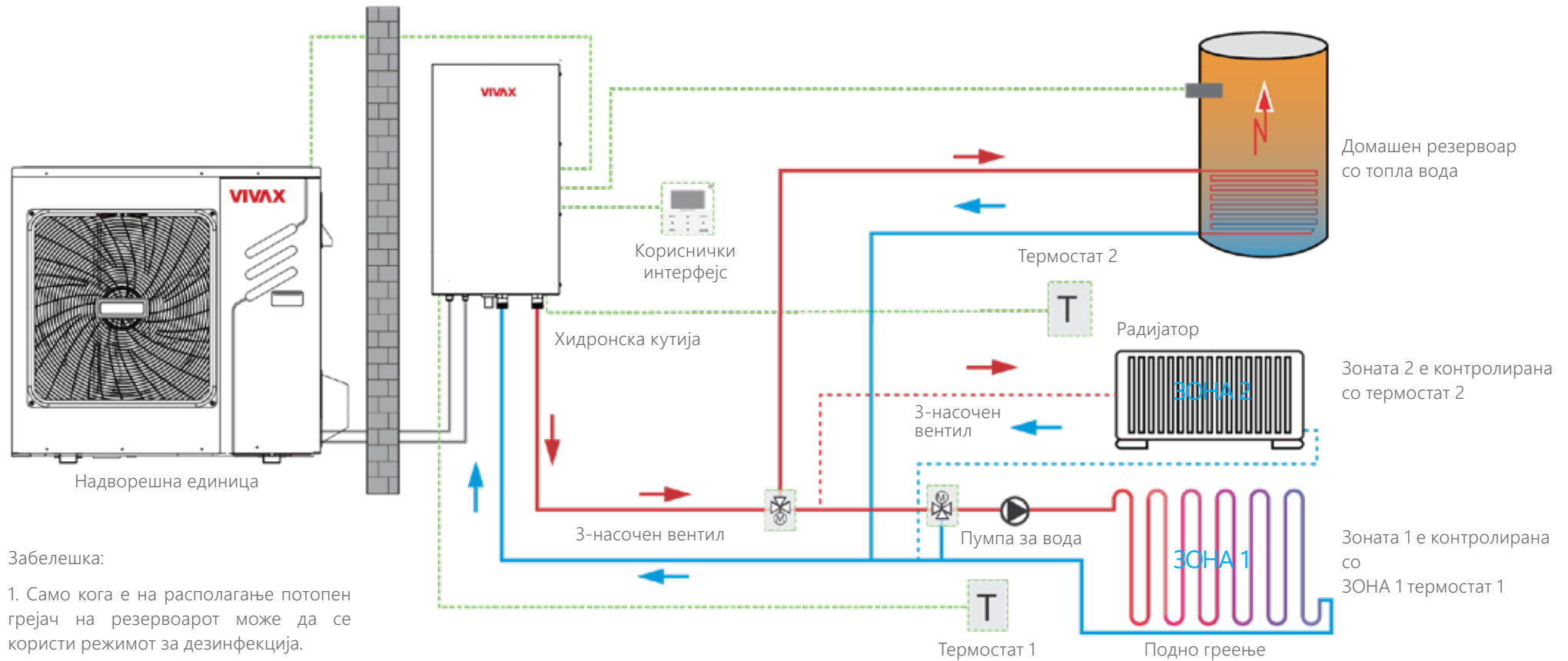
Топла вода од Сплит единицата циркулира околу навоите за греачот на вода на резервоарот за топла вода, загревајќи ја домашната топла вода во резервоарот. Потопните греачи често се инсталираат во резервоари за топла вода за домашна употреба како резерва.

## КОРИСНИЧНИ ИНТЕРФЕЈС

Корисничкиот интерфејс е поврзан со Сплит единицата преку сигнална жица. Главно за користи за вклучување/исклучување на единицата, дотерување на режимот, прилагодување на температура и дотерување на тајмерот.

# Флексибилно работење и поголема удобност

Две зони контролирани со кориснички интерфејс и термостат.



Забелешка:

1. Само кога е на располагање потопен грејач на резервоарот може да се користи режимот за дезинфекција.

## ФУНКЦИЈА ЗА ДОТЕРУВАЊЕ ПРИОРИТЕТИ И ИЗБОР НА ПОВЕЌЕ РЕЖИМИ



Приоритет на ладење



Приоритет на греење просторија



DHW\* приоритет



Автоматски режим



Режим за дезинфекција 1



Режим за одмор



Изнуден DHW режим



Еко режим



Тивок режим

\* DHW - Домашна топла вода

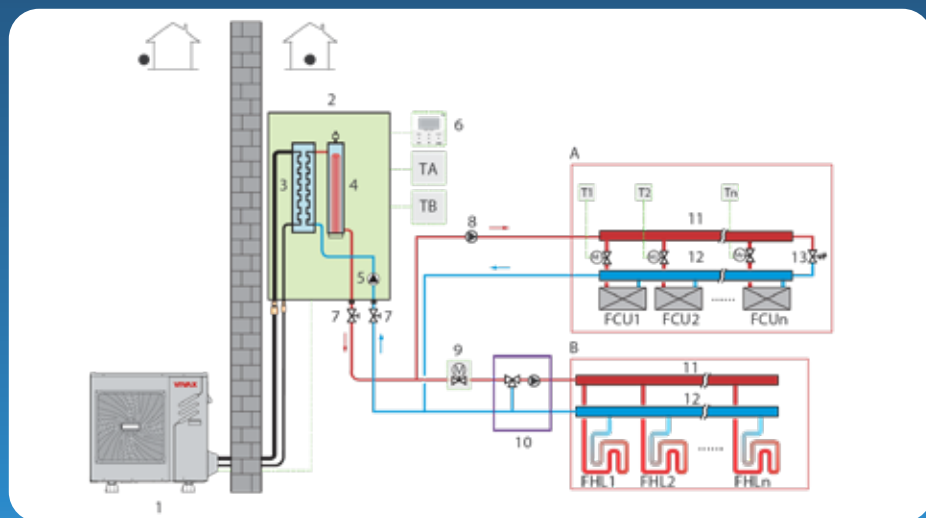
# Тотално решение за затоплување | Типични примени

## Земете како пример R32 Сплит во комбинација со SMK

### Примена 1

#### Затоплување преку навои за подно греење и фенкојлери

Навоите на подното греење и фенкојлерите треба да имаат различни температури на водата. За да се постигнат овие две поставени точки, потребна е станица за мешање. Собните термостати за секоја зона се опционални.

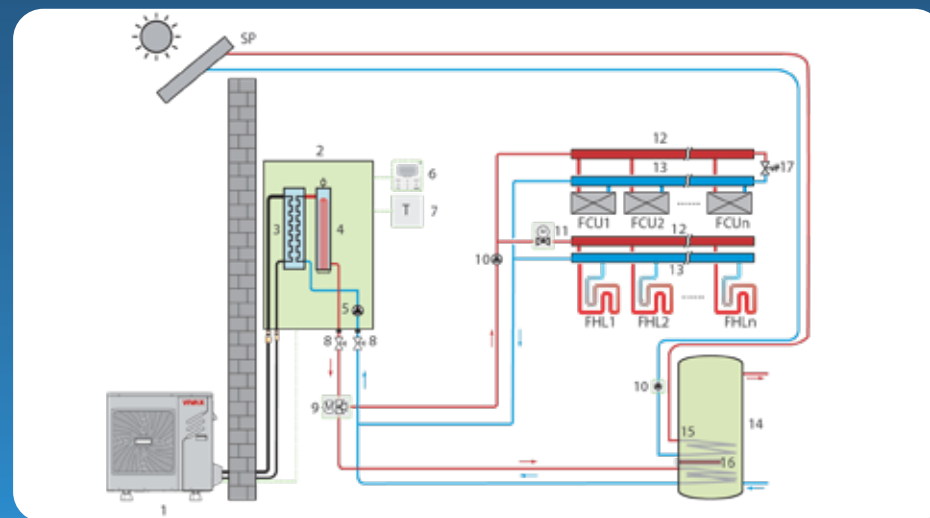


- 1 Надворешна единица
- 2 Хидронска кутија
- 3 Разменувач на топлина во плочата
- 4 Резервен електричен грејач (по избор)
- 5 Внатрешна циркулаторна пумпа
- 6 Кориснички интерфејс
- 7 Вентил за одложување \*
- 8 Надворешна циркулаторна пумпа \*
- 9 Моторизиран двонасочен вентил \*
- 10 Станица за мешање \*
- 11 Дистрибутер \*
- 12 Колектор \*
- 13 Бајпас вентил \*
- FHL 1...n Навои за подно греење \*
- FCU 1...n Фенкојлери \*
- M1...n Моторизирани вентили \*
- T1...n Собни термостати \*
- TA Зона A термостат \*
- TB Зона B термостат \*

### Примена 2

#### Греење на простор, ладење на простор и топла вода во домаќинството компатибилно со соларен греач за вода

Обрачите за подно греење и завојниците се користат за греење на просторот и завојниците се користат за ладење на просторот. Топлата вода во домаќинството доаѓа од садот поврзан со кутијата и соларниот греач за вода. Уредот се префрла во начин на греење или ладење согласно со температурата која е откриена со термостатот. Во начин ладење во просторот двонасочниот вентил се стопира за да спречи влагање на ладна вода во обратот на подното греење.



- 1 Надворешна единица
- 2 Хидронска кутија
- 3 Разменувач на топлина во плочата
- 4 Резервен електричен грејач (по избор)
- 5 Внатрешна циркулаторна пумпа
- 6 Кориснички интерфејс
- 7 Собни термостати
- 8 Вентил за одложување \*
- 9 Моторизиран тро-насочен вентил \*
- 10 Надворешна циркулаторна пумпа \*
- 11 Моторизиран двонасочен вентил \*
- 12 Дистрибутер \*
- 13 Колектор \*
- 14 Домашен резервоар за топла вода \*
- 15 Навој за разменувач на топлина
- 16 Потопен грејач
- 17 Бајпас вентил \*
- FHL 1...n Навои за подно греење \*
- FCU 1...n Фенкојлери \*
- SP Соларен панел

# Моно блок систем

Моно блок систем



Апликација	Греење + Ладење + Домашна топла вода.
Тип на структура	Интегрирани (Топлинската пумпа и хидроничната кутија се во исто куќиште).
Цевководи за ладење	Внатрешна надворешна единица.
Цевководи за вода	Помеѓу надворешна единица и внатрешни апарати за греење.
Инсталација	Цевководи за вода.
Комбинирани делови (испорачани на терени)	<p>Калеми за подно греење.</p> <p>Единици за вентилатор.</p> <p>Радијатори со ниска температура.</p> <p>Резервоар за топла вода за домаќинство.</p> <p>Помошни извори на топлина (како што се бојлери и бојлери).</p>

## МОНО НАДВОРЕШНА ЕДИНИЦА

Моно надворешната единица ја апсорбира топлината од надворешниот воздух и ја пренесува во водата во хидроничниот модул, преку вода за снабдување со топлина на внатрешната страна.

## РЕЗЕРВОАР ЗА ДОМАШНА ТОПЛА ВОДА

Топлата вода од мон единицата циркулира околу калем за греење на резервоарот за топла вода за домаќинство, загревајќи ја топлата вода за домаќинство во резервоарот. Грејачите за потопување често се инсталираат во резервоарите за топла вода за домаќинство како резерва.

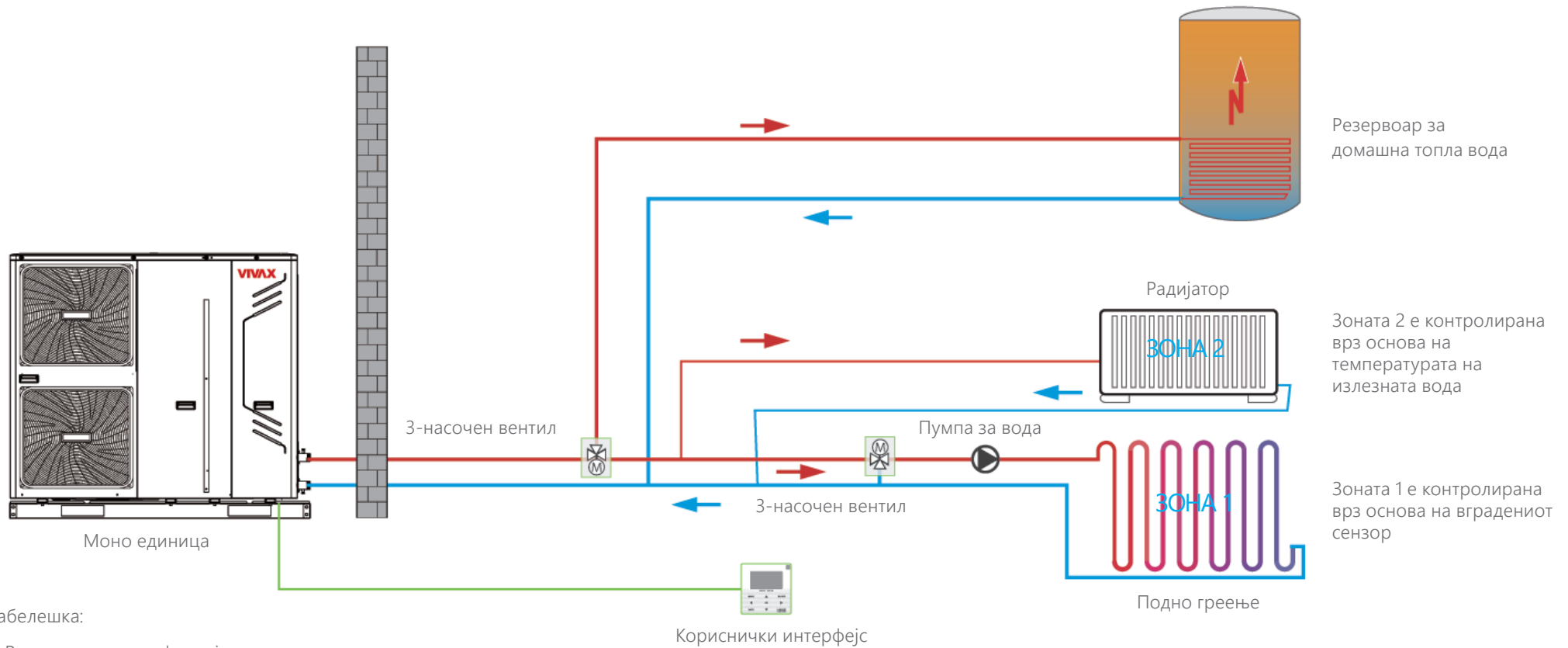
## КОРИСНИЧКИ ИНТЕРФЕЈС

Корисничкиот интерфејс е поврзан со моно единицата преку сигнална жица; главно се користи за ВКЛУЧУВАЊЕ / ИСКЛУЧУВАЊЕ на единицата, поставување на режим, прилагодување на температура и поставување тајмер.



# Флексибилно работење и поголема удобност

Управување со две зони исклучиво преку корисничкиот интерфејс (на пр. како моно серија).



Забелешка:

1. Режимот за дезинфекција може да се користи само кога е достапен грејачот за потопување на резервоарот.

## ФУНКЦИЈА ЗА ПОСТАВУВАЊЕ НА ПРИОРИТЕТИ И ИЗБОР НА ПОВЕЌЕ РЕЖИМИ



Приоритет на ладење



Приоритет на греење просторија



DHW\* приоритет



Автоматски режим



Режим за дезинфекција<sup>1</sup>



Режим за одмор



Изнуден DHW режим



Еко режим



Тивок режим

\* DHW - Домашна топла вода

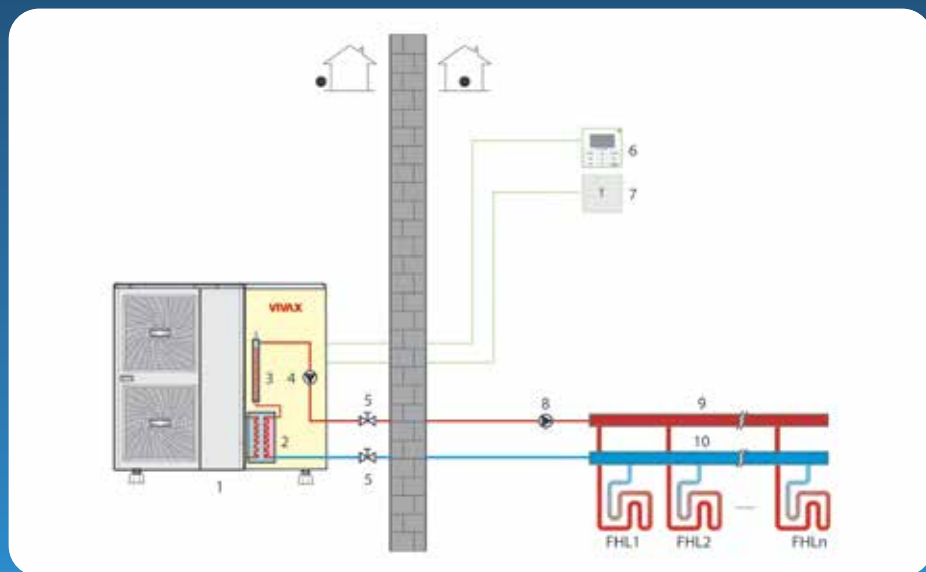
# Вкупно решение за греење | Типични примени

## Типични примени (пример R32 Mono Series)

### Примена 1

#### Само греење на просторот

Собниот термостат се користи како прекинувач. Кога собниот термостат ќе побара греење, моно единицата работи да ја постигне саканата температура на вода поставена на корисничкиот интерфејс. Кога собната температура ќе ја достигне дотераната температура на термостатот, уредот запира.

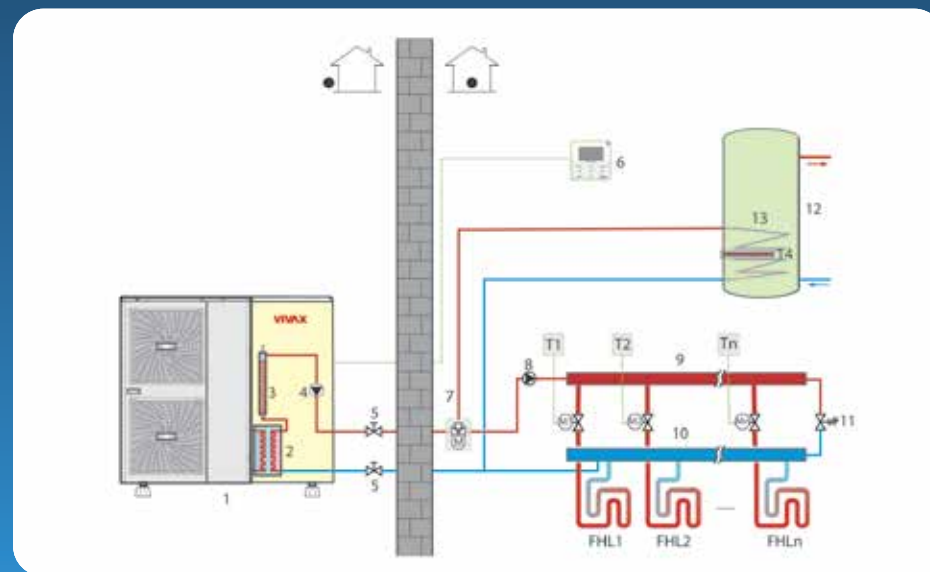


- 1 Надворешна единица
- 2 Разменувач на топлина
- 3 Резервен електричен грејач (приспособен)
- 4 Внатрешна циркулациона пумпа
- 5 Вентил за стопирање \*
- 6 Кориснички интерфејс
- 7 Собен термостат \*
- 8 Надворешна циркулациона пумпа \*
- 9 Дистрибутер \*
- 10 Колектор \*
- FHL 1...n Алки за подно греење \*

### Примена 2

#### Греење на простор и топла вода за домаќинство

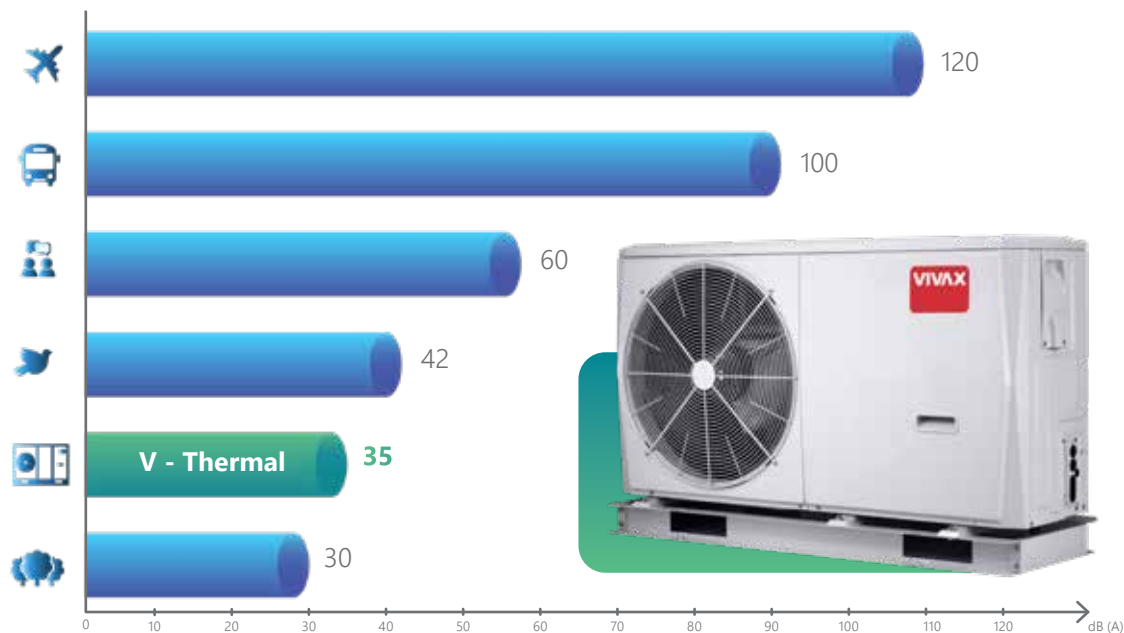
Собните термостати не се поврзани со моно единицата, туку со моторизиран вентил. Температурата на секоја просторија се регулира со моторизираните вентили на текот на водата. Домашната топла вода се снабдува од резервоарот за топла вода за домаќинство поврзан со моно единицата. Потребен е бајпас вентил.



- 1 Надворешна единица
- 2 Разменувач на топлина
- 3 Резервен електричен грејач (приспособен)
- 4 Внатрешна циркулациона пумпа
- 5 Вентил за стопирање \*
- 6 Кориснички интерфејс
- 7 Моторизиран 3-насочен вентил \*
- 8 Надворешна циркулациона пумпа \*
- 9 Дистрибутер \*
- 10 Колектор \*
- 11 Бајпас вентил \*
- 12 Резервоар за домашна топла вода \*
- 13 Калем за разменувач на топлина
- 14 Потопен грејач
- FHL 1...n Алки за подно греење \*
- M 1...n Моторизирани вентили \*
- T1...n Собен термостат \*

# DC инвертер технологија | Иновативен дизајн

Иновативниот дизајн обезбедува помал шум. Две нивоа на тивок режим, при што второто ниво на тивок режим е потивко од првото. Благодарение на мулти-оптимизираниот дизајн, моно-моделот 4,0 kW произведува 35 dB (A) бучава на ниво од 3 m.



## 1 | Конкавен дизајн на површината за вшмукување

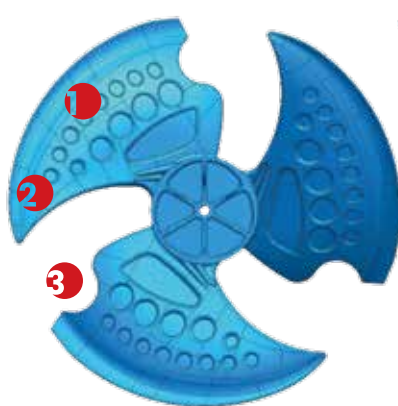
Намалете ја големината на вртлог што се пролева. Подобрете го полето на проток на површината на сечилото. Намалете ја ежината и подобрете ја ефикасноста.

## 2 | Дизајн за задебелување на водечките рабови

Намалете го шумот со ниска фреквенција. Ефикасно ја подобрува јачината на сечилото.

## 3 | Дизајн на изрез на задниот раб

Променете ја распределбата на притисокот во задниот раб на сечилото. Намалете ја бучавата на сечилото.



## Подобра рамнотежа и екстремно ниски вибрации

- 2 балансни тегови
- Двоен ексцентрични компресор

## Високо стабилни подвижни делови

- Оптимизирајте ја технологијата за погон на компресорот
- Високо робусни лежишта
- Компактна структура

## 1 | Вентилатор на мотор со DC инвертер

- CE сертификат
- Мотор на вентилатор со постојано променлива контрола
- Тивок режим
- Ниска потрошувачка на енергија
- Степен на изолација E

## 2 | DC инвертер компресор

- CE сертификат
- Широка работна фреквенција
- Двоен ротирачки компресор
- Контрола за ладење со прскање
- Компактна структура

## 3 | DC инвертер пумпа за вода \*

- CE сертификат
- Висок степен на ефикасност
- Голема глава на пумпата
- Степен на изолација F
- Ниво на заштита IPX4D



\* Моноблок единица од 18,0 ~ 30,0 kW - пумпата за вода има три опции за брзина, но единиците користат само една од нив

# Спецификации

Надворешна единица		HPS-22CH65AERI/O1s R32	HPS-28CH84AERI/O1s R32	HPS-34CH100AERI/O1s R32	HPS-41CH120AERI/O3s R32	HPS-48CH140AERI/O3s R32	HPS-53CH155AERI/O3s R32
Напојување		220-240 V / 1 Ph / 50 Hz			380-415 V / 3 Ph / 50 Hz		
Компресор	Тип	Двојно ротирање					
Надворешен вентилатор	Тип на мотор	DC вентилатор					
	Број на вентилатори	1					
Разменувач на топлина од надворешна страна	Тип	Фин-серпентина					
Разладно средство	Тип (GWP)	R32 (675)					
	Наполнет волумен (kg)	1,50	1,65		1,84		
Ниво на звук <sup>1</sup> (dB)		58	59	60	64	65	68
Димензии на единицата - Ш×В×Д (mm)		1008 × 712 × 426		1118 × 865 × 523			
Димензии на пакетот - Ш×В×Д (mm)		1065 × 800 × 485		1180 × 890 × 560			
Нето/Бруто тежина (kg)		64 / 58	88 / 77		125 / 112		
Димензии на цевки О.Д. (mm)	Течност	6,35		9,52			
	Плин	15,88		15,88			
Метод на поврзување		Без заварување со навртка					
Помеѓу надворешната и внатрешната единица (m)	Разлика во висина	Max. 20					
	Должина на цевка	2 - 30					
Дополнително разладно средство	Наполнетост	20	38				
	Макс. должина на цевка без дополнително разладно средство	15					
Опсег на надворешната температура на воздухот	Ладење (°C)	-5 ~ 43					
	Греење (°C)	-25 ~ 35					
	DHW (°C)	-25 ~ 43					

#### Напомена:

1. Стандардно тестирање: EN12102-1.

#### Кратенки:

DWH: Топла вода во домаќинството

GWP: Потенцијално глобално затоплување

Надворешна единица		HPS-22CH65AER/O1s R32	HPS-28CH84AER/O1s R32	HPS-34CH100AER/O1s R32	HPS-41CH120AER/O3s R32	HPS-48CH140AER/O3s R32	HPS-53CH155AER/O3s R32
Модел хидраулична кутија HPS-		42HM65AER/I1s	84HM100AER/I1s	120HM155AER/I1s			
Греење <sup>1</sup>	Капацитет (kW)	6,20	8,30	10,0	12,1	14,5	16,0
	Процент влез (kW)	1,24	1,60	2,00	2,44	3,09	3,56
	COP	5,00	5,20	5,00	4,95	4,70	4,50
Греење <sup>2</sup>	Капацитет (kW)	6,35	8,20	10,0	12,3	14,2	16,0
	Процент влез (kW)	1,69	2,08	2,63	3,24	3,89	4,44
	COP	3,75	3,95	3,80	3,80	3,65	3,60
Греење <sup>3</sup>	Капацитет (kW)	6,00	7,50	9,50	12,0	13,8	16,0
	Процент влез (kW)	2,00	2,36	3,06	3,87	4,60	5,52
	COP	3,00	3,18	3,10	3,10	3,00	2,90
Ладење <sup>4</sup>	Капацитет (kW)	6,55	8,40	10,00	12,00	13,50	14,90
	Процент влез (kW)	1,34	1,66	2,08	3,00	3,75	4,38
	EER	4,90	5,05	4,80	4,00	3,60	3,40
Ладење <sup>5</sup>	Капацитет (kW)	7,00	7,40	8,20	11,6	12,7	14,0
	Процент влез (kW)	2,33	2,19	2,48	4,22	4,98	5,71
	EER	3,00	3,38	3,30	4,22	2,55	2,45
Сезонска класа на енергетска ефикасност на греење на просторот <sup>6</sup>	Излез за вода на 35 °C	A+++					
	Излез за вода на 55 °C	A++					

#### Напомена:

**1.** Исправуачки воздух на 7 °C, 85 % R.H., влез/излез на вода од кондензаторот 30 / 35 °C **2.** Исправуачки воздух на 7 °C, 85 % R.H., влез/излез на вода од кондензаторот 40/45 °C **3.** Исправуачки воздух на 7 °C, 85 % R.H., влез/излез на вода од кондензаторот 47 / 55 °C **4.** Исправуачки воздух на 35 °C, влез/излез на вода од кондензаторот 23 / 18 °C **5.** Исправуачки воздух на 35 °C, влез/излез на вода од кондензаторот 12 / 7 °C **6.** Класа на енергетска ефикасност на сезонско греење на просторот тестирана во просечни климатски услови **7.** Релевантни ЕУ стандарди и закони: EN14511; EN14825; EN50564; EN12102; (EU) No 811/2013; (EU) No 813/2013; OJ 2014/C 207/02:2014.

Hidraulična kutija - model HB-A		HPS-42HM65AER/I1s	HPS-84HM100AER/I1s	HPS-120HM155AER/I1s
Напојување		220-240 V / 1 Ph / 50 Hz		
Јачина на звук <sup>1</sup> (dB)		38	42	43
Димензии на единицата - ШxВxD (mm)		420 x 790 x 270		
Димензии на пакетот - ШxВxD (mm)		525 x 1050 x 360		
Нето/Бруто тежина (kg)		43 / 37		45 / 39
Страничен разменувач на топлина		Плочест разменувач на топлина		
Водна пумпа	Макс. глава на пумпа (m)	9		
Проширен сад (Примарно коло)	Волумен (L)	8		
	Притисок на полнење (MPa)	0.3		
Врската	Водна страна (mm)	R1"		
	Разладна течност (mm)	6,35	9,52	
	Разладен плин (mm)	15,88	15,88	
Сигурносен вентил (MPa)		0,3		
Прекидач за проток (m <sup>3</sup> / h)		0,36		0,6
Вкупен волумен на вода (L)		5		
Резервна електрична греалка <sup>2</sup>	Стандардно поставување (kW)	-		
	Опционално (kW)	3 / 9		
	Чекори на капацитето на грејачот	1 / 3		
	Напојување	3,0 kW	220-240 V / 1 Ph / 50 Hz	
	9,0 kW	380-415 V / 3 Ph / 50 Hz		
Опсег на собната температура (°C)		5 ~ 35		
Опсег на температурата на излезната вода	Ладење (°C)	5 ~ 25		
	Греење (°C)	25 ~ 65		
	DHW (резервоар) (°C)	30 ~ 60		

#### Напомена:

**1.** Стандардно тестирање: EN12102-1. **2.** За трофазен резервен електричен грејач може да се постигне 3,0 / 6,0 kW со промена на DIP прекидачот кога хидрауличната кутија е опремена со 9,0 kW.

Надворешна единица		HPM-22CH65AERIs R32-1H3	HPM-28CH84AERIs R32-1H3	HPM-34CH100AERIs R32-1H9	HPM-41CH120AERIs R32-3H9	HPM-48CH140AERIs R32-3H9	HPM-53CH155AERIs R32-3H9	
Греење A7W35*	Капацитет (kW)	6,35	8,40	10,0	12,1	14,5	15,9	
	Процент влез (kW)	1,28	1,63	2,02	2,44	3,15	3,53	
	COP	4,95	5,15	4,95	4,95	4,60	4,50	
Греење A7W45	Капацитет (kW)	6,30	8,10	10,0	12,3	14,1	16,0	
	Процент влез (kW)	1,70	2,10	2,67	3,32	3,92	4,57	
	COP	3,70	3,85	3,75	3,70	3,60	3,50	
Греење A7W55	Капацитет (kW)	6,00	7,50	9,50	11,9	13,8	16,0	
	Процент влез (kW)	2,03	2,36	3,06	3,90	4,68	5,61	
	COP	2,95	3,18	3,10	3,05	2,95	2,85	
Греење A2W35	Капацитет (kW)	5,50	7,10	8,20	9,2	11,0	13,0	
	Процент влез (kW)	1,41	1,73	2,05	2,36	3,06	3,77	
	COP	3,90	4,10	4,00	3,90	3,60	3,45	
Греење A2W45	Капацитет (kW)	5,80	7,40	7,85	10,60	11,50	12,70	
	Процент влез (kW)	1,93	2,28	2,45	3,53	4,04	4,46	
	COP	3,00	3,25	3,20	3,00	2,85	2,85	
Греење A2W55	Капацитет (kW)	5,65	7,10	8,10	11,30	12,40	13,30	
	Процент влез (kW)	2,31	2,73	3,16	4,52	5,06	5,54	
	COP	2,45	2,60	2,56	2,50	2,45	2,40	
Греење A-7W35	Капацитет (kW)	6,00	7,00	8,00	10,00	12,00	13,10	
	Процент влез (kW)	2,00	2,19	2,62	3,33	4,21	4,85	
	COP	3,00	3,20	3,05	3,00	2,85	2,70	
Греење A-7W45	Капацитет (kW)	5,40	6,60	7,35	10,20	11,70	12,80	
	Процент влез (kW)	2,25	2,59	2,88	4,25	4,98	5,69	
	COP	2,40	2,55	2,55	2,40	2,35	2,25	
Греење A-7W55	Капацитет (kW)	5,15	6,15	6,85	9,80	11,00	12,50	
	Процент влез (kW)	2,58	3,00	3,43	4,78	5,37	6,25	
	COP	2,00	2,05	2,00	2,05	2,05	2,00	
Ладeње A35W18	Капацитет (kW)	6,50	8,30	9,90	12,00	13,50	14,90	
	Процент влез (kW)	1,35	1,64	2,18	3,04	3,75	4,38	
	EER	4,80	5,05	4,55	3,95	3,60	3,40	
Ладeње A35W7	Капацитет (kW)	7,00	7,45	8,20	11,5	12,4	14,0	
	Процент влез (kW)	2,33	2,22	2,52	4,18	4,96	5,60	
	EER	3,00	3,35	3,25	2,75	2,50	2,50	
Класа на енергетска ефикасност за сезонско греење на просторот <sup>6</sup>	Испуст на вода кај 35 °C	ηs	195 %	205 %	204 %	189 %	185 %	182 %
		Класа	A+++					
	Испуст на вода кај 55 °C	ηs	138 %	131 %	136 %	135 %	135 %	133 %
Класа		A++						
SCOP	Испуст на вода кај 35 °C	4,95	5,21	5,19	4,81	4,72	4,62	
	Испуст на вода кај 55 °C	3,52	3,36	3,49	3,45	3,47	3,41	
SEER	Испуст на вода кај 7 °C	5,34	5,83	5,98	4,86	4,83	4,67	
	Испуст на вода кај 18 °C	8,21	8,95	8,78	7,04	6,85	6,71	

\*

A: Надворешна температура  
W: Температура на надворешна вода

**Забелешка:**

Горенаведениот референтен стандард за тестирање на податоци  
EN14511:2013; EN14825:2013; EN50564:2011; 12102:2011; (EU) No: 811:2013; (EU)No: 813:2013; OJ 2014 / C 207 / 02:2014

**Кратенки:**

MOP: Максимална заштита од прекумерна струја  
MCA: Минимални засилувачи на кола  
DHW: Домашна топла вода

Надворешна единица		HPM-22CH65AERIs R32-1H3	HPM-28CH84AERIs R32-1H3	HPM-34CH100AERIs R32-1H9	HPM-41CH120AERIs R32-3H9	HPM-48CH140AERIs R32-3H9	HPM-53CH155AERIs R32-3H9
Напојување		220-240 V / 1 Ph / 50 Hz			380-415 V / 3 Ph / 50 Hz		
MOP (A)		18	19	19	14	14	14
MCA (A)		14	16	17	10	11	12
Компресор	Тип	Дворен ротирачки					
	Полови	6	6			6	
	Опсег на брзина (rpm)	10 ~ 120					
	Капацитет (60 gps)	5450	7100			14000	
	Влез (60 gps)	1735	2230			4380	
	Макс. фреквенција на греење (Hz)	96	86	96	78	86	92
Макс. фреквенција на ладење (Hz)	84	72	78	70	76	80	
Надворешен вентилатор	Тип на мотор	DC вентилатор					
	Број на вентилатори	1					
	Прекинувач за проток (m³ / h)	2770	4030			4060	4650
Воздушен разменувач на топлина	Број на редови	2,4	2			3	
	Број на кола	7	8			12	
Ладилно средство	Тип (GWP)	R32 (675)					
	Наполнет волумен (kg)	1,40			1,75		
Тип на проток		Електронски експанзионен вентил					
Ниво на бучава	Греење A7W35 (dB (A))	58	59	60	65	65	69
	Максимум при греење (dB (A))	61	61	62	65	65	69
	Греење со тивок режим на работа <sup>1</sup> (dB (A))	56	57	58	62	62	63
	Греење со тивок режим на работа <sup>2</sup> (dB (A))	53	55	55	56	56	56
	Ладење A35W18 (dB (A))	58	60	60	64	64	69
	Максимум при ладење (dB (A))	61	61	62	65	65	69
	Ладење со тивок режим на работа <sup>1</sup> (dB (A))	57	57	58	62	62	63
	Ладење со тивок режим на работа <sup>2</sup> (dB (A))	54	54	54	56	56	56
Димензии на единицата - Ш×В×Д (mm)		1295 × 792 × 429			1385 × 945 × 526		
Димензии на пакување - Ш×В×Д (mm)		1375 × 945 × 475			1465 × 1120 × 560		
Бруто / нето тежина (kg)		121 / 89		148 / 121		188 / 160	
Количина на полнење - HQ / 40 FT / 20 FT (pcs)		104 / 104 / 50			64 / 64 / 32		
Режим на поврзување		Без варење					
Опсег на температурата на надворешен воздух	Ладење (°C)	-5 ~ 43					
	Греење (°C)	-25 ~ 35					
	DHW (°C)	-25 ~ 43					
Разменувач на топлина од страна на вода		Плочаст тип					
Пумпа за вода	Максимум глава на пумпа (m)	9					
Експанзионен сад (примарно коло)	Волумен (L)	8					
	Притисокот на полнење (MPa)	0,3					
Приклучок од страна на водата (mm)		R 1"			R 5 / 4"		
Безбедносен вентил (MPa)		0,3					
Прекинувач за проток (m³ / h)		0,36			0,6		
Вкупен волумен на вода (L)		5					
Резервен електричен грејач	* Опционално (kW)	3,0	3,0	9,0	9,0	9,0	9,0
	Чекори на капацитет на грејачот	1					
	Напојување	3,0 kW			220-240 V / 1 Ph / 50 Hz		380-415 V / 3 Ph / 50 Hz
Температурен опсег на излезот на вода	Ладење (°C)	5 ~ 30					
	Греење (°C)	12 ~ 65					
	DHW Резервоар за топла вода (°C)	10 ~ 60					
Номинален опсег на температурата на повратната вода	Режим за ладење (°C)	6 ~ 35					
	Режим за греење - DHW (°C)	12 ~ 59					

# VIVAX

Едноставно квалитетно.



VIVAX Партнер: ТЕХНО АУТО д.о.о.с.л

Комплекс "Три Бисери" - Населба Аеродром  
"Булевар Јане Савдански" 9А, ДТЦ "13-ти Ноември" лок. 16  
1000 Скопје, С.Македонија  
Т +389 02 2 463 333  
М + 389 71 257 086  
Е [contact@tehnoauto.com.mk](mailto:contact@tehnoauto.com.mk)

[www.tehnoauto.com.mk](http://www.tehnoauto.com.mk)