





ISO 14001:2004 | OHSAS 18001:2007 | ISO 9001:2008 | EN-442 | PC | ✓ | CE
PEK.PR.01.FR.01 | REV.TAR: 01.03.2015 | REV. NO: 02



 **PEKPAN**
PANEL RADIATOR

 Aydın Organize Sanayi Bölgesi, Umurlu - Aydın / Türkiye
 +90 256 259 13 13  +90 256 259 12 88  pekpan.com.tr · peksa.com.tr

 **PEKSA**



*trust warms
wärmt das vertrauen
Качество согреет душу*



PEKPAN
PANEL RADIATOR

 **PEKSA**

pekpan.com.tr · peksa.com.tr



*We are Producing Trust
Wir stellen Vertrauen her
Мы производим доверие*

Established in 1997 Peksa, has grown into Turkey's one of the largest panel radiator manufacturer with its high quality technology and market share that increases each passing day.

The factory is in Aydin Organized Industrial Zone with 45.500 meter square area and has a capacity of over two million meters with full automated machinery equipments that are world-wide known in the sector. Integrating its actions with total quality approach for the purpose of realizing its goals, PEKSA has a high social and environmental consciousness.

PEKSA believes that, success in business must be built upon ethical values and has to be achieved through harmony and respect towards individuals, society and nature. Its philosophy is based on meeting requirements of today without risking the ability of future generations to meet their own requirements. In order to turn corporate social responsibility into a sustainable activity, the overlapping fields of expectations in corporate success and communal wealth are being targeted.

PEKSA designs, manufactures and distributes products which carry minimum risks to employees, customers, community and environment which have technical and economical advantages.

Health: Peksa seeks to conduct its activities in such a way as to prevent harm to health of its employees and other people that are affected from its activities.

Safety: Peksa strives to prevent any accidents and dangerous occurrences at work both for our own employees and our contractors.

Environment: Peksa protects the environment by preventing or minimizing the environmental impact of its activities and products through appropriate design, manufacturing, distribution, use and disposal practices.

PEKSA continues to surround the world with its customer-driven quality perspective and its efficient products... Now turn the pages and start to feel the warmth of PEKPAN that provide reliability...

PEKSA wurde 1997 gegründet und ist dank seiner Spitzentechnologie und des stetig wachsenden Marktanteils heute einer der größten Hersteller von Plattenheizkörpern in der Türkei.

Das Werk im Gewerbegebiet der Aydin Organized Industrial Zone mit seinen 45.500 Quadratmetern bietet eine Kapazität von mehr als zwei Millionen Metern, die von vollautomatisierten und weltweit renommierten Maschinen produziert werden. PEKSA setzt seine Ziele unter Einbeziehung eines umfassenden Qualitätskonzepts um und übernimmt Verantwortung für Gesellschaft und Umwelt.

PEKSA steht für die Überzeugung, dass der wirtschaftliche Erfolg auf ethischen Werten fußt und Mensch, Gesellschaft und Umwelt respektiert muss. Die Unternehmensphilosophie basiert auf der Einsicht, dass die Bedarfsdeckung in der Gegenwart die Fähigkeit zukünftiger Generationen zur Erfüllung ihrer Bedürfnisse nicht gefährden darf. Um unsere Corporate Social Responsibility in nachhaltige Aktivitäten umzusetzen, richten wir unser Augenmerk auf die Bereiche, in denen die Erwartungen an den wirtschaftlichen Erfolg und an das Gemeinwohl aufeinandertreffen.

PEKSA entwirft, fertigt und vertreibt Produkte, die das kleinstmögliche Risiko für Mitarbeiter, Kunden, Gesellschaft und Umwelt darstellen und eine Reihe technischer und wirtschaftlicher Vorteile bieten.

Gesundheit: Peksa übt seine Tätigkeit in einer Weise aus, die Beeinträchtigungen der Gesundheit von Mitarbeitern und sonstigen von der Unternehmenstätigkeit betroffenen Personen ausschließt.

Sicherheit: Peksa strebt nach der Verhütung von Unfällen und gefährlichen Vorfällen bei der Arbeit für seine Mitarbeiter und Auftragnehmer.

Umwelt: Peksa schützt die Umwelt, indem das Unternehmen durch entsprechende Entwurfs-, Fertigungs-, Vertriebs-, Nutzungs- und Entsorgungspraktiken die Umweltverschmutzung durch seine Tätigkeiten und Produkte minimiert oder verhindert.

PEKSA setzt mit seiner kundenorientierten Qualitätsstrategie und effizienten Produkten seinen Siegeszug in der Welt fort ... Blättern Sie um und fühlen Sie die Wärme von PEKPAN, die Sie nicht im Stich lässt...

С момента своего основания и до настоящего времени, компания Peksa, благодаря постоянно развивающийся технологии, широкому ассортименту продукции и профессиональной команде, безупречная деятельность которой направлена на удовлетворение всех потребностей клиента, смогла завоевать доверие и сердца клиентов не только на внутреннем, но и на внешнем рынке.

Качество системы продаж компании Peksa, выстроена в соответствие с качеством продукции. Для обеспечения её быстрой доставки в Турции и по всему миру, организована эффективная система продаж, в которой задействована квалифицированная команда маркетологов, транспортный отдел и широкая дистрибьюторская сеть.

Основная задача компании Peksa опередить потребности рынка в развивающемся секторе тепловой продукции, внедрить их в производство, расширить их возможности и уже в качестве результата, предложить мировому рынку качественную продукцию.

Производственный комплекс компания Peksa, площадью 45500 м², расположен в «Промышленной Зоне» города Айдын, оснащен самыми современными производственными линиями с полным компьютерным управлением, и производительностью свыше 2 млн погонных метров в год. Компания Peksa, продолжает уверенно согревать свою страну и весь мир своим экологически чистым производством и постоянными инвестициями в инновации сектора.

*We are warming the world.
Wir wärmen die Welt
Мы согреваем Мир*



- ALBANIA
- AUSTRIA
- AZERBAIJAN
- BELARUS
- BELGIUM
- BOSNIA HERZEGOVINA
- BULGARIA
- CHILE
- CHINA
- CROATIA
- CYPRUS
- CZECH REPUBLIC
- DENMARK
- ESTONIA
- GEORGIA
- GERMANY
- GREECE
- HUNGARY
- IRAN
- IRELAND
- JORDAN
- KAZAKHSTAN
- KOSOVO
- KYRGYZSTAN
- LATVIA
- LEBANON
- MACEDONIA
- MOLDOVA
- MONGOLIA
- MONTENEGRO
- NETHERLANDS
- NEW ZEALAND
- POLAND
- PORTUGAL
- ROMANIA
- RUSSIA
- SERBIA
- SLOVAKIA
- SLOVENIA
- SWEDEN
- TAJIKISTAN
- TUNISIA
- TURKMENISTAN
- UK
- UKRAINE
- USA
- UZBEKISTAN

- ALBANIEN
- ÖSTERREICH
- ASERBAIDSSCHAN
- WEISSRUSSLAND
- BELGIEN
- BOSNIEN UND HERZEGOWINA
- BULGARIEN
- CHILE
- CHINA
- KROATIEN
- ZYPERN
- TSCHECHISCHE REPUBLIK
- DÄNEMARK
- ESTLAND
- GEORGIEN
- DEUTSCHLAND
- GRIECHENLAND
- UNGARN
- IRAN
- IRLAND
- JORDAN
- KASACHSTAN
- KOSOVO
- KYRGYZSTAN
- LETTLAND
- LIBANON
- MAZEDONIEN
- MOLDAWIEN
- MONGOLEI
- MONTENEGRO
- NIEDERLANDE
- NEUSEELAND
- POLEN
- PORTUGAL
- RUMÄNIEN
- RUSSLAND
- SERBIEN
- SLOWAKEI
- SLOWENIEN
- SCHWEDEN
- TADSCHIKISTAN
- TUNESIEN
- TURKMENISTAN
- Vereinigtes Königreich
- UKRAINE
- USA
- USBEKISTAN

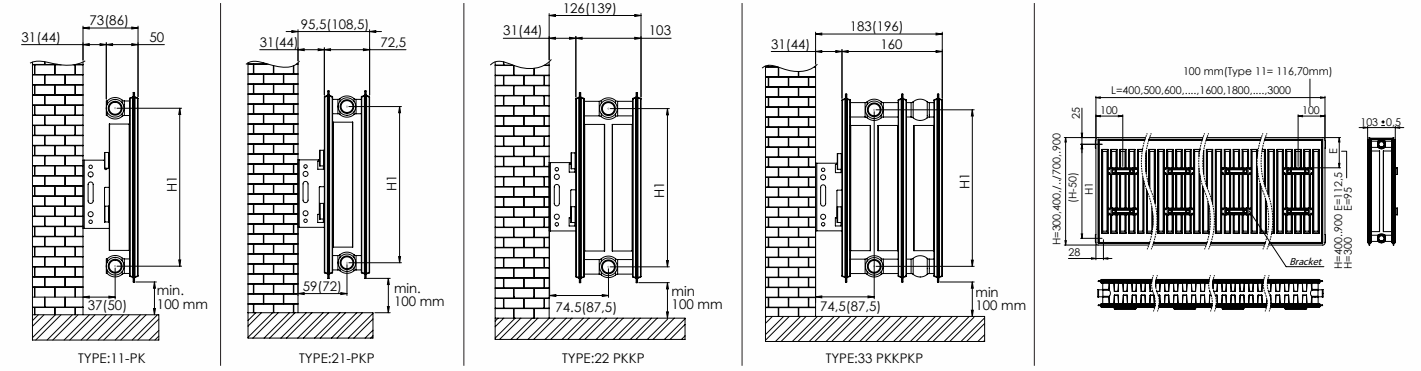
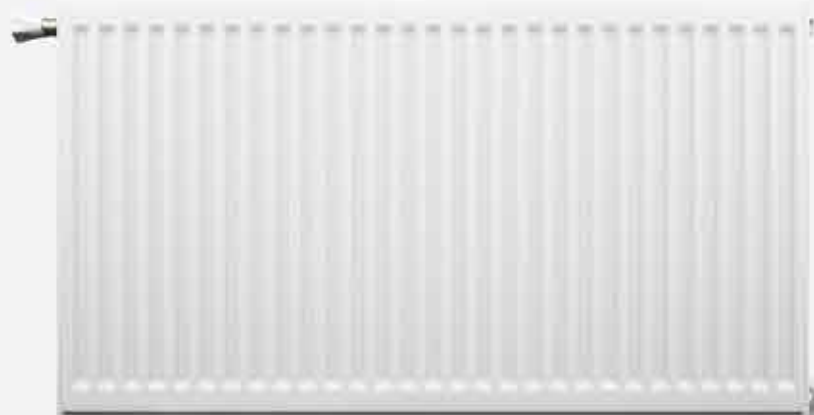
- АЛБАНИЯ
- АВСТРАЛИЯ
- АЗЕРБАЙДЖАН
- БЕЛОРУССИЯ
- БЕЛЬГИЯ
- БОСНИЯ И ГЕРЦИГОВИНА
- БОЛГАРИЯ
- ЧИЛИ
- КИТАЙ
- ХОРВАТИЯ
- КИПР
- ЧЕХИЯ
- ДАНИЯ
- ЭСТОНИЯ
- ГРУЗИЯ
- ГЕРМАНИЯ
- ГРЕЦИЯ
- ВЕНГРИЯ
- ИРАН
- ИРЛАНДИЯ
- ИОРДАНИЯ
- КАЗАХСТАН
- КОСОВО
- КЫРГЫЗСТАН
- ЛАТВИЯ
- ЛИБИЯ
- МАКЕДОНИЯ
- МОЛДОВА
- МОЛДАВИИ
- МОНГОЛИЯ
- ЧЕРНОГОРИЯ
- ГОЛЛАНДИЯ
- НОВАЯ ЗЕЛАНДИЯ
- ПОЛЬША
- ПОРТУГАЛИЯ
- РУМЫНИЯ
- РОССИЯ
- СЕРБИЯ
- СЛОВАКИЯ
- СЛОВЕНИЯ
- ШВЕЦИЯ
- ТАДЖИКИСТАН
- ТУНИС
- ТУРКМЕНИСТАН
- АНГЛИЯ
- УКРАИНА
- АМЕРИКА
- УЗБЕКИСТАН



There is attraction in its details
Überzeugung im Detail
В деталях присутствует некоторый шарм



- Compact Panel Radiator
- Kompakt-Plattenheizkörper
- Стандартный панельный радиатор



H mm	300	400	500	600	700	900
H1 mm	250	350	400	550	650	850
L mm	400-3000	400-3000	400-3000	400-3000	400-3000	400-3000
Types	Water Volume (lt/m)	Water Volume (lt/m)	Water Volume (lt/m)	Water Volume (lt/m)	Water Volume (lt/m)	Water Volume (lt/m)
11 (PK)	1,5	2	2,5	3	3,35	4,5
21 (PKP)	3	4	5	6	6,7	9
22 (PKKP)	3	4	5	6	6,7	9
33 (PKKPKP)	4,5	6	7,5	9	10,05	13,5

Compact Panel Radiator

- 4 Different Types : 11-PK, 21-PKP, 22-PKKP, 33-PKKPKP
- 6 Different Heights : 300 mm - 400 mm - 500 mm - 600 mm - 700 mm - 900 mm
- 27 different length choices from 400 mm to 3000 mm with the increases of 100 mm.
- Cold rolled panel and convector steel plate according to DIN EN 10130 standards on DC 01 quality.
- Modern 33.3 mm pitch water channel design.
- Maximum thermal heat outputs with wide convector surface area.

Quality

- Before leaving the factory each radiator is individually tested for leaks.
- Testing pressure is 13 bar.
- Maximum operating pressure is 10 bar.
- Maximum working temperature is 110°C.
- Certified to CE, TS EN ISO 9001, TS EN ISO 14001, OHSAS 18001, GOST - R, UKR SEPRO

Painting

- High corrosion resistance with nano-technological surface treatment.
- Ecological water based wet paint & RAL 9016 epoxy polyester electrostatic powder paint.

Packaging

- Panel Radiators are individually bubble-wrapped and radiators are packed in shrink-wrapped to achieve maximum durability during transportation and storage until installation is complete. The pack is clearly marked with the type and size.
- Wide assembly kit including L-panels, blind plug, purger plug, dowel, screws and clips as a standard.

Connections

- 4 x interior threads G ½"

Kompakt-Plattenheizkörper

- 4 Ausführungen: 11-PK, 21-PKP, 22-PKKP, 33-PKKPKP.
- 6 Höhen: 300 mm - 400 mm - 500 mm - 600 mm - 700 mm - 900 mm.
- 27 verschiedene Längen von 400 mm bis 3.000 mm in 100-mm-Schritten.
- Kaltgewalztes Blech und Konvektorstahlplatte nach DIN EN 10130 in DC 01-Qualität.
- Moderne 33,3 mm Sickensteilung.
- Maximale Wärmeabgabe dank großer Konvektorfläche.

Qualität

- Jeder Heizkörper wird auf Dichtheit geprüft
- Prüfdruck 13 bar.
- Maximaler Betriebsdruck 10 bar.
- Maximale Arbeitstemperatur 110 °C.
- Zertifiziert nach CE, TS EN ISO 9001, TS EN ISO 14001, OHSAS 18001, GOST - R, UKR SEPRO

Farbe

- Hohe Korrosionsbeständigkeit dank Oberflächenbehandlung mit Nanotechnologie.
- Umweltfreundlicher Nasslack auf Wasserbasis und elektrostatischer Epoxid-Polyester-Pulverlack RAL 9016.

Verpackung

- Unsere Heizkörper sind mit einem seitlichem Karton zum Schutz des Seitenbleches und der Ecken versehen. Anschliessend werden Sie mit einer Blisterfolie eingeschlagen und zum Schluss mit einer Schrumpffolie eingeschweisst. Dies ermöglicht den maximalen Schutz unserer Heizkörper bei Lagerung, Transport und abschliessender Installation.
- Umfangreicher Montagesatz inklusive L-Halterungen, Blindstopfen, Entlüftungsstopfen, Dübeln, Schrauben und Klemmen sind Standard.

Anschlüsse

- 4 x G ½" Zoll-Anschlüsse.

Стандартный панельный радиатор

- 4 типа: 11-PK, 21-PKP, 22-PKKP, 33-PKKPKP
- 6 вариантов высоты 300-400-500-600-700-900мм
- 27 вариантов длины от 400 мм до 3000 мм с шагом отступления в 100 мм, изготовлены из высококачественного холоднокатаного стального листа с низким содержанием углерода по CCR, ICCR, DIN EN 10130 DC 01.
- эстетичный дизайн шага вертикальных водяных каналов шириной 33,3 мм.
- высокая теплоотдача благодаря большой площади поверхности конвектора

Качество

- каждый продукт проходит тест на качество.
- испытательное давление 1,3 МПа
- максимальное рабочее давление 1,0 МПа
- максимальная температура теплоносителя 110°C
- произведены в соответствии со стандартами: CE, EN442, ISO 9001, ISO 14001, OHSAS 18001, ГОСТ-Р, УКР-СЕПРО и TSE.

Процесс покраски

- высокая коррозионная устойчивость благодаря обработке поверхности радиатора с помощью нано-технологий.
- экологически чистая грунтовая краска на водной основе и электростатический метод покраски, с использованием порошковой краски RAL 9016.

Процесс упаковки

- После окончания процесса покраски продукт переходит на автоматическую линию упаковки, согласно всем планам стандартам упаковки и хранения на складе. В каждом продукте на менсоли одеваются защитные пластмассовые накладки, что бы защитить менсоли от повреждения, продукт сначала упаковывается в воздушную пленку, после упаковывается в термоусадочную упаковку где перед упаковкой изделия одеваются боковые картонные крышки с указанием марки продукта и его штрих кода.
- аксессуары: кронштейны, заглушки, воздухоотводчик, детали крепления кронштейнов (дюбеля, шурупы, клипсы)

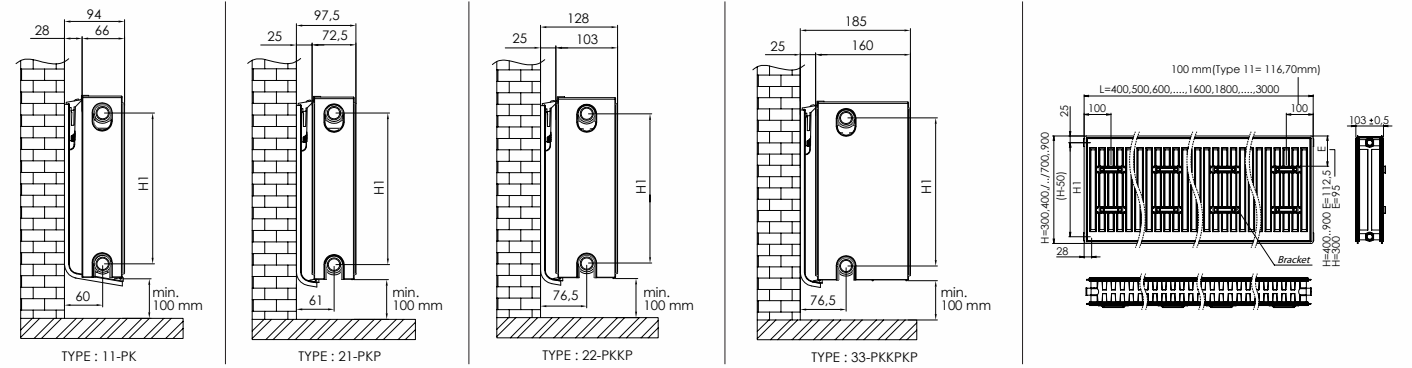
Подключение

- 4 x G ½"

There is warmth in its nature
Natürliche Wärme
Притягивает своим видом



- Ventil Compact Panel Radiator
- Kompakt-Plattenheizkörper mit Ventil
- Вентильный радиатор с нижним подключением



H mm	300	400	500	600	700	900
H1 mm	250	350	400	550	650	850
L mm	400-3000	400-3000	400-3000	400-3000	400-3000	400-3000
Types	Water Volume (lt/m)	Water Volume (lt/m)	Water Volume (lt/m)	Water Volume (lt/m)	Water Volume (lt/m)	Water Volume (lt/m)
11 (PK)	1,5	2	2,5	3	3,35	4,5
21 (PKP)	3	4	5	6	6,7	9
22 (PKKP)	3	4	5	6	6,7	9
33 (PKKPKP)	4,5	6	7,5	9	10,05	13,5

Ventil Compact Panel Radiator

- 4 Different Types : 11-PK, 21-PKP, 22-PKKP, 33-PKKPKP
- 6 Different Heights : 300 mm - 400 mm - 500 mm - 600 mm - 700 mm - 900 mm
- 27 different length choices from 400 mm to 3000 mm with the increases of 100 mm.
- Cold rolled panel and convactor steel plate according to DIN EN 10130 standards on DC 01 quality.
- Modern 33.3 mm pitch water channel design.
- Maximum thermal heat outputs with wide convactor surface area.
- Ventil Compact panel radiators provide bottom connection for underground pipe installations and lets uncluttered look besides fertile and economic heating.
- Ventil compact panel radiator can be produced as ventil to be placed in right & left side or middle connection upon request.
- Mensola (back bracket) welding is optional upon request.

Quality

- Before leaving the factory each radiator is individually tested for leaks.
- Testing pressure is 13 bar.
- Maximum operating pressure is 10 bar.
- Maximum working temperature is 110°C.
- Certified to CE, TS EN ISO 9001, TS EN ISO 14001, OHSAS 18001, GOST - R, UKR SEPRO

Painting

- High corrosion resistance with nano-technological surface treatment.
- Ecological water based wet paint & RAL 9016 epoxy polyester electrostatic powder paint.

Packaging

- Panel Radiators are individually bubble-wrapped and radiators are packed in shrink-wrapped to achieve maximum durability during transportation and storage until installation is complete. The pack is clearly marked with the type and size.
- Wide assembly kit including blind plug, purger plug, dowel, screws and clips as a standard.
- Ventil compact panel radiator with welded mensoles; L-Console is supplied as a standard.
- Ventil compact panel radiator without welded mensoles; Spring Console (Universal hanger) or Floor Stander can be supplied upon request.
- Thermostatic insert valves and thermostatic heads can be supplied upon request.

Connections

- 6 x interior threads G ½"
- 8 x interior threads G ½"

Kompakt-Plattenheizkörper mit Ventil

- 4 Ausführungen: 11-PK, 21-PKP, 22-PKKP, 33-PKKPKP.
- 6 Höhen: 300 mm - 400 mm - 500 mm - 600 mm - 700 mm - 900 mm.
- 27 verschiedene Längen von 400 mm bis 3.000 mm in 100-mm-Schritten.
- Kaltgewalztes Blech und Konvektorstahlplatte nach DIN EN 10130 in DC 01-Qualität.
- Moderne 33,3 mm Sickenteilung.
- Maximale Wärmeabgabe dank großer Konvektorfläche.
- Kompakt-Plattenheizkörper mit Ventil sind mit einem Anschluss an der Unterseite für die Verbindung mit Rohrsystemen im Boden ausgestattet. In einem gepflegten Look sorgen sie für ergiebige und trotzdem wirtschaftliche Heizten.
- Das Ventil dieser Kompakt-Plattenheizkörper kann wahlweise rechts, links oder mittig positioniert werden.
- Die Heizkörper sind wahlweise mit oder ohne Konsole verfügbar.

Qualität

- Jeder Heizkörper wird auf Dichtheit geprüft. Prüfdruck 13 bar.
- Maximaler Betriebsdruck 10 bar.
- Maximale Arbeitstemperatur 110 °C.
- Zertifiziert nach CE, TS EN ISO 9001, TS EN ISO 14001, OHSAS 18001, GOST - R, UKR SEPRO

Farbe

- Hohe Korrosionsbeständigkeit dank Oberflächenbehandlung mit Nanotechnologie.
- Umweltfreundlicher Nasslack auf Wasserbasis und elektrostatischer Epoxid-Polyester-Pulverlack RAL 9016.

Verpackung

- Unsere Heizkörper sind mit einem seitlichem Karton zum Schutz des Seitenbleches und der Ecken versehen. Anschliessend werden Sie mit einer Blisterfolie eingeschlagen und zum Schluss mit einer Schrumpffolie eingeschweisst. Dies ermöglicht den maximalen Schutz unserer Heizkörper bei Lagerung, Transport und abschliessender Installation.
- Umfangreicher Montagesatz inklusive L-Halterungen, Blindstopfen, Entlüftungstopfen, Dübeln, Schrauben und Klemmen sind Standard.
- Ventil Plattenheizkörper mit geschweissten Haltern; L-Konsole als Standardausführung.
- Ventil Plattenheizkörper ohne geschweisster Halterung; Federhalterung (Universal Aufhängung) oder Bodenständer sind als Möglichkeit verfügbar.
- Thermostat Einschubventile und Thermostat Kopfventile können geliefert werden.

Verpackung

- 6 x G ½" Zoll-Anschlüsse.
- 8 x G ½" Zoll-Anschlüsse.

Вентильный радиатор с нижним подключением

- 4 типа: 11-PK, 21-PKP, 22-PKKP, 33-PKKPKP
- 6 вариантов высоты: 300-400-500-600-700-900мм
- 27 вариантов длины от 400 мм до 3000 мм с шагом отступления в 100 мм.
- изготовлены из высококачественного холоднокатаного стального листа с низким содержанием углерода по CCR, ICCR, DIN EN 10130 DC 01.
- эстетичный дизайн шага вертикальных водяных каналов шириной 33,3 мм.
- высокая теплоотдача благодаря большой площади поверхности конвектора
- Группа вентильных радиаторов это нижнее подключение, благодаря этому подключению данный продукт имеет эстетический вид, а так же выделяет больше тепла и экономит энергию.
- в зависимости от потребности монтажа, подключение радиатора к системе отопления можно производить как с правой, так и с левой стороны
- при производстве радиатора без менсолой, его можно устанавливать с любой из двух сторон, при производстве радиатора с менсолой необходимо указывать подключение-правое/левое

Качество:

- каждый продукт проходит тест на качество.
- испытательное давление 1,3 МПа
- максимальное рабочее давление 1,0 МПа
- максимальная температура теплоносителя 110 °C
- произведен в соответствии со стандартами: CE, EN442, ISO 9001, ISO 14001, OHSAS 18001, ГОСТ-Р, УКР-СЕПРО и TSE.

Процесс покраски:

- высокая коррозионная устойчивость благодаря обработке поверхности радиатора с помощью нано-технологий.
- экологически чистая грунтовая краска на водной основе и электростатический метод покраски, с использованием порошковой краски RAL 9016.

Процесс упаковки:

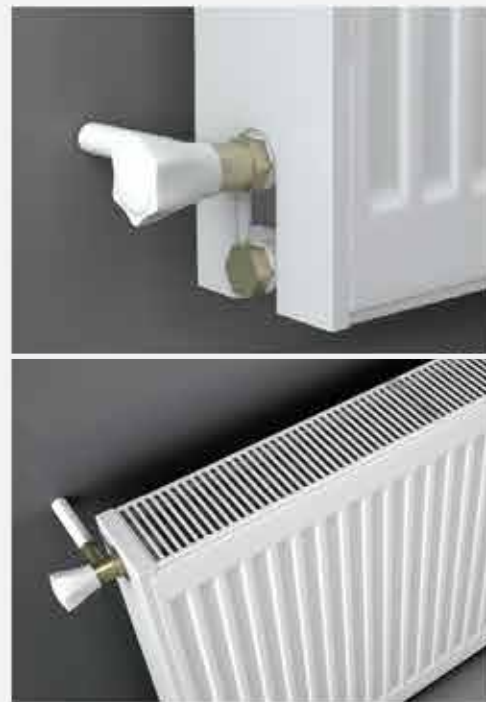
- После окончания процесса покраски продукт переходит на автоматическую линию упаковки, согласно всем планам стандартам упаковки и хранения на складе. В каждом продукте на менсолой одеваются защитные пластмассовые наклейки, что бы защитить менсолой от повреждения, продукт сначала упаковывается в воздушную пленку, после упаковывается в термоусадочную упаковку где перед упаковкой изделия одеваются боковые картонные крышки с указанием марки продукта и его штрих кода.
- аксессуары: кронштейны, заглушки, воздухоотводчик, детали крепления кронштейнов (дюбеля, шурупы, клипсы)
- При производстве продукта к с менсолой так же идёт в наборе стандартное крепление.
- При производстве продукта без менсолой идёт универсальное настенное крепление (возможность использования продукта с двух сторон).
- По желанию клиента в продукт так же можно включить термовентиль и термовентиль.

Подключение:

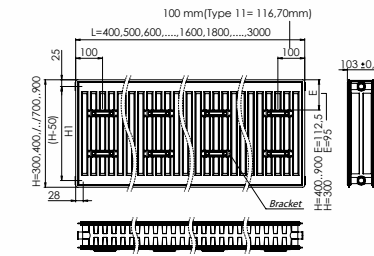
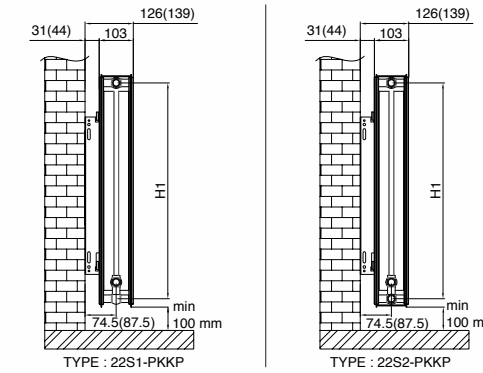
- 6 x G ½"
- 8 x G ½"



There is trust in its technology
Vertrauen in die Technologie
С применением качественных технологий



- Flexible Axle Panel Radiator
- Plattenheizkörper mit flexibler Nabe
- Панельный радиатор с дополнительным выводом



H mm	300	400	500	600	700	900
H1 mm	250	350	400	550	650	850
L mm	400-3000	400-3000	400-3000	400-3000	400-3000	400-3000
Types	Water Volume (lt/m)	Water Volume (lt/m)	Water Volume (lt/m)	Water Volume (lt/m)	Water Volume (lt/m)	Water Volume (lt/m)
21 (PKP)	3	4	5	6	6,7	9
22 (PKKP)	3	4	5	6	6,7	9

Flexible Axle Panel Radiator

- 2 Different Types : 21-PKP, 22-PKPP
- 6 Different Heights : 300 mm - 400 mm - 500 mm - 600 mm - 700 mm - 900 mm
- 27 different length choices from 400 mm to 3000 mm with the increases of 100 mm.
- Cold rolled panel and convector steel plate according to DIN EN 10130 standards on DC 01 quality.
- Modern 33.3 mm pitch water channel design.
- Maximum thermal heat outputs with wide convector surface area.
- Especially designed for the Middle Eastern countries, ideal solution for offering both 50 cm and 55 cm axial distance simultaneously for 600mm heights.

Quality

- Before leaving the factory each radiator is individually tested for leaks.
- Testing pressure is 13 bar.
- Maximum operating pressure is 10 bar.
- Maximum working temperature is 110°C.
- Certified to CE, TS EN ISO 9001, TS EN ISO 14001, OHSAS 18001, GOST - R, UKR SEPRO

Painting

- High corrosion resistance with nano-technological surface treatment.
- Ecological water based wet paint & RAL 9016 epoxy polyester electrostatic powder paint.

Packaging

- Panel Radiators are individually bubble-wrapped and radiators are packed in shrink-wrapped to achieve maximum durability during transportation and storage until installation is complete. The pack is clearly marked with the type and size.
- Wide assembly kit including L-consoles, blind plug, purger plug, dowel, screws and clips as a standard.

Connections

- 4 x interior threads G ½"
- 6 x interior threads G ½"

Plattenheizkörper mit flexibler Nabe

- 2 Ausführungen: 21-PKP, 22-PKPP
- 6 Höhen: 300 mm - 400 mm - 500 mm - 600 mm - 700 mm - 900 mm
- 27 verschiedene Längen von 400 mm bis 3.000 mm in 100-mm-Schritten.
- Kaltgewalztes Blech und Konvektorstahlplatte nach DIN EN 10130 in DC 01-Qualität.
- Moderne 33,3 mm Sickenteilung.
- Maximale Wärmeabgabe dank großer Konvektorfläche.
- Speziell für den Nahen Osten konzipiert - die ideale Lösung, die einen Nabenabstand von 50 cm und 55 cm gleichzeitig ermöglicht.

Qualität

- Jeder Heizkörper wird auf Dichtheit geprüft. Prüfdruck 13 bar.
- Maximaler Betriebsdruck 10 bar.
- Maximale Arbeitstemperatur 110 °C.
- Zertifiziert nach CE, TS EN ISO 9001, TS EN ISO 14001, OHSAS 18001, GOST - R, UKR SEPRO

Farbe

- Hohe Korrosionsbeständigkeit dank Oberflächenbehandlung mit Nanotechnologie.
- Umweltfreundlicher Nasslack auf Wasserbasis und elektrostatischer Epoxid-Polyester-Pulverlack RAL 9016.

Verpackung

- Unsere Heizkörper sind mit einem seitlichem Karton zum Schutz des Seitenbleches und der Ecken versehen. Anschließend werden Sie mit einer Blisterfolie eingeschlagen und zum Schluss mit einer Schrumpffolie eingeschweisst. Dies ermöglicht den maximalen Schutz unserer Heizkörper bei Lagerung, Transport und abschliessender Installation.
- Umfangreicher Montagesatz inklusive L-Halterungen, Blindstopfen, Entlüftungstopfen, Dübeln, Schrauben und Klemmen sind Standard.

Anschlüsse

- 4 x G ½" Zoll-Anschlüsse.
- 6 x G ½" Zoll-Anschlüsse.

Панельный радиатор с дополнительным выводом

- 2 типа: 21-PKP, 22-PKPP
- 6 вариантов высоты: 300-400-500-600-700-900 мм
- 27 вариантов длины от 400 мм до 3000 мм с шагом отступления в 100 мм.
- изготовлены из высоко-качественного холоднокатаного стального листа с низким содержанием углерода по CCR, ICCR, DIN EN 10130 DC 01.
- эстетичный дизайн шага вертикальных водяных каналов шириной 33,3 мм.
- высокая теплоотдача благодаря большой площади поверхности конвектора
- Разработан специально для стран Среднего Востока, с учётом высоты 600мм имеет дополнительные выводы с отступом 50 см и 55 см.

Качество

- каждый продукт проходит тест на качество.
- испытательное давление 1,3 МПа
- максимальное рабочее давление 1,0 МПа
- максимальная температура теплоносителя 110°C
- произведён в соответствии со стандартами: CE, EN442, ISO 9001, ISO 14001, OHSAS 18001, GOST-P, UKR-SEPRO и TSE.

Процесс покраски

- высокая коррозионная устойчивость благодаря обработке поверхности радиатора с помощью нано-технологий.
- экологически чистая грунтовая краска на водной основе и электростатический метод покраски, с использованием порошковой краски RAL 9016.

Процесс упаковки

- После окончания процесса покраски продукт переходит на автоматическую линию упаковки, согласно всем планам стандарта упаковки и хранения на складе. В каждом продукте на менсоли одеваются защитные пластмассовые накладки, что бы защитить менсоли от повреждения, продукт сначала упаковывается в воздушную плёнку, после упаковывается в термоусадочную упаковку где перед упаковкой изделия одеваются боковые картонные крышки с указанием марки продукта и его штрих кода.
- аксессуары: кронштейны, заглушки, воздухоотводчик, детали крепления кронштейнов (дубеля, шурупы, клипсы)

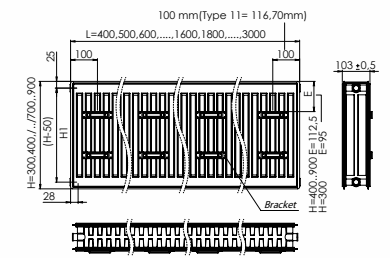
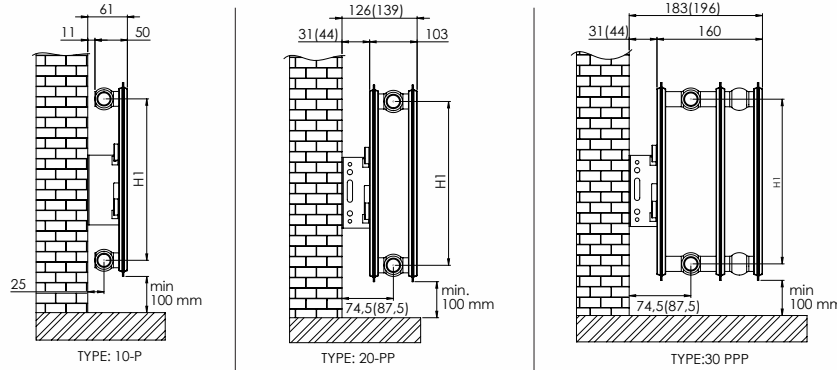
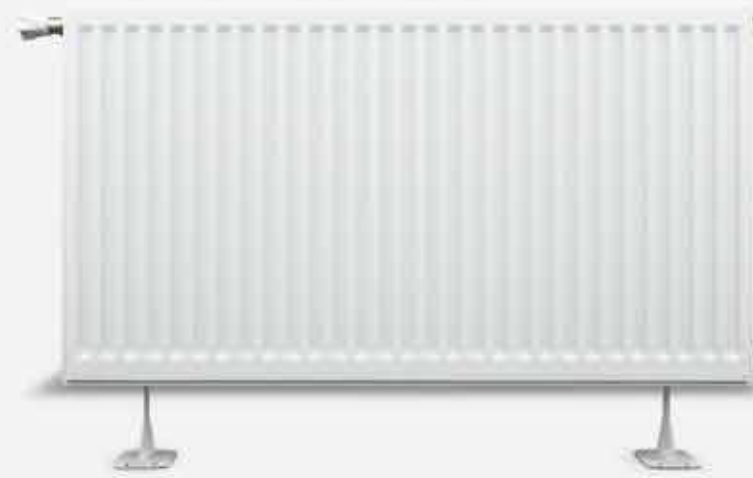
Подключение

- 4 x G ½"
- 6 x G ½"

There is purity in its habitat
Heizkörper für spezielle Anforderungen
Чистый Внешний вид



- Hygienic Panel Radiator
- Hygiene-Plattenheizkörper
- Гигиенический панельный радиатор



H mm	300	400	500	600	700	900
H1 mm	250	350	400	550	650	850
L mm	400-3000	400-3000	400-3000	400-3000	400-3000	400-3000
Types	Water Volume (lt/m)	Water Volume (lt/m)	Water Volume (lt/m)	Water Volume (lt/m)	Water Volume (lt/m)	Water Volume (lt/m)
10 (P)	1,5	2	2,5	3	3,35	4,5
20 (PP)	3	4	5	6	6,7	9
30 (PPP)	4,5	6	7,5	9	10,05	13,5

Hygienic Panel Radiator

- 3 Different Types : 10-P, 20-PP, 30-PPP
- 6 Different Heights : 300 mm – 400 mm – 500 mm – 600 mm – 700 mm – 900 mm
- 27 different length choices from 400 mm to 3000 mm with the increases of 100 mm.
- Cold rolled panel steel plate according to DIN EN 10130 standards on DC 01 quality.
- Modern 33.3 mm pitch water channel design.
- Ideal solution for hygiene where necessary in health institutions, schools and food production facilities
- Easy to clean without convector fins, side covers and top grille.
- Compact or Ventil Compact options are available.

Quality

- Before leaving the factory each radiator is individually tested for leaks.
- Testing pressure is 13 bar.
- Maximum operating pressure is 10 bar.
- Maximum working temperature is 110°C.
- Certified to CE, TS EN ISO 9001, TS EN ISO 14001, OHSAS 18001, GOST – R, UKR SEPRO

Painting

- High corrosion resistance with nano-technological surface treatment.
- Ecological water based wet paint & RAL 9016 epoxy polyester electrostatic powder paint.

Packaging

- Panel Radiators are individually bubble-wrapped and radiators are packed in shrink-wrapped to achieve maximum durability during transportation and storage until installation is complete. The pack is clearly marked with the type and size.
- Wide assembly kit including L-consoles, blind plug, purger plug, dowel, screws and clips as a standard.
- Ventil compact panel radiator with welded mensoles; L-Console is supplied as a standard.
- Ventil compact panel radiator without welded mensoles; Spring Console (Universal hanger) or Floor Stander can be supplied upon request.
- Thermostatic insert valves and thermostatic heads can be supplied upon request.

Connections

- 4 x interior threads G ½"
- 6 x interior threads G ½"
- 8 x interior threads G ½"

Hygiene-Plattenheizkörper

- 3 Ausführungen: 10-P, 20-PP, 30-PPP
- 6 Höhen: 300 mm – 400 mm – 500 mm – 600 mm – 700 mm – 900 mm.
- 27 verschiedene Längen von 400 mm bis 3.000 mm in 100-mm-Schritten.
- Kaltgewalztes Blech nach DIN EN 10130 in DC 01-Qualität.
- Moderne 33,3 mm Sickenstellung.
- Die ideale Lösung für besondere hygienische Anforderungen in Schulen, in Einrichtungen der Gesundheitsversorgung und in der Lebensmittelproduktion.
- Einfach zu reinigen, da ohne Konvektorrippen, Seitenabdeckungen und Abdeckgitter.
- Kompakt und Ventilheizkörper sind als Möglichkeit verfügbar.

Qualität

- Jeder Heizkörper wird auf Dichtheit geprüft Prüfdruck 13 bar.
- Maximaler Betriebsdruck 10 bar.
- Maximale Arbeitstemperatur 110 °C.
- Zertifiziert nach CE, TS EN ISO 9001, TS EN ISO 14001, OHSAS 18001, GOST – R, UKR SEPRO

Farbe

- Hohe Korrosionsbeständigkeit dank Oberflächenbehandlung mit Nanotechnologie.
- Umweltfreundlicher Nasslack auf Wasserbasis und elektrostatischer Epoxid-Polyester-Pulverlack RAL 9016.

Verpackung

- Unsere Heizkörper sind mit einem seitlichem Karton zum Schutz des Seitenbleches und der Ecken versehen. Anschließend werden Sie mit einer Blisterfolie eingeschlagen und zum Schluss mit einer Schrumpffolie eingeschweisst. Dies ermöglicht den maximalen Schutz unserer Heizkörper bei Lagerung, Transport und abschliessender Installation.
- Umfangreicher Montagesatz inklusive L-Halterungen, Blindstopfen, Entlüftungstopfen, Dübeln, Schrauben und Klemmen sind Standard.
- Ventil Plattenheizkörper mit geschweissten Haltern; L-Konsole als Standardausführung.
- Ventil Plattenheizkörper ohne geschweisster Halterung; Federhalterung (Universal Aufhängung) oder Bodenständer sind als Möglichkeit verfügbar.
- Thermostat Einschubventile und Thermostat Kopfventile können geliefert werden.

Anschlüsse

- 4 x G ½" Zoll-Anschlüsse.
- 6 x G ½" Zoll-Anschlüsse.
- 8 x G ½" Zoll-Anschlüsse.

Гигиенический панельный радиатор

- 3 типа: 10-P, 20-PP, 30-PPP
- 6 вариантов высоты 300-400-500-600-700-900мм
- 27 вариантов длины от 400 мм до 3000 мм с шагом отступления в 100 мм.
- изготовлены из высококачественного холоднокатаного стального листа с низким содержанием углерода по CCR, ICCR, DIN EN 10130 DC 01.
- эстетичный дизайн шага вертикальных водяных каналов шириной 33,3 мм.
- идеальное решение строительному оснащению помещений с повышенными гигиеническими требованиями таких как больницы, аптек, оздоровительных комплексов, школ и пищевых производств
- благодаря их открытой форме изготовления (отсутствие боковых крышек, верхней решетки и конвектора), эти радиаторы очень легко и быстро чистить. Так же возможно производство данного типа радиатора с нижним подключением.
- возможность производства с нижним подключением.

Качество

- каждый продукт проходит тест на качество.
- испытательное давление 1,3 МПа
- максимальное рабочее давление 1,0 МПа
- максимальная температура теплоносителя 110°C
- произведен в соответствии со стандартами: CE, EN442, ISO 9001, ISO 14001, OHSAS 18001, GOST-P, UKR-SEPRO и TSE.

Процесс покраски

- высокая коррозионная устойчивость благодаря обработке поверхности радиатора с помощью нано-технологий.
- экологически чистая грунтовая краска на водной основе и электростатический метод покраски, с использованием порошковой краски RAL 9016.

Процесс упаковки

- После окончания процесса покраски продукт переходит на автоматическую линию упаковки, согласно всем планам стандартам упаковки и хранения на складе. В каждом продукте на менсоль одеваются защитные пластмассовые накладки, что бы защитить менсоль от повреждения. Продукт сначала упаковывается в воздушную пленку, после упаковывается в термоусадочную упаковку где перед упаковкой изделия одеваются боковые картонные крышки с указанием марки продукта и его штрих кода.
- аксессуары: кронштейны, заглушки, воздухоотводчик, детали крепления кронштейнов (дубеля, шурупы, клипсы)
- При производстве продукта к менсолям так же идёт в наборе стандартное крепление.
- При производстве продукта без менсолей идёт универсальное настенное крепление (возможность использования продукта с двух сторон).
- По желанию клиента в продукт так же можно включить термовставку и термовентиль.

Подключение

- 4 x G ½"
- 6 x G ½"
- 8 x G ½"



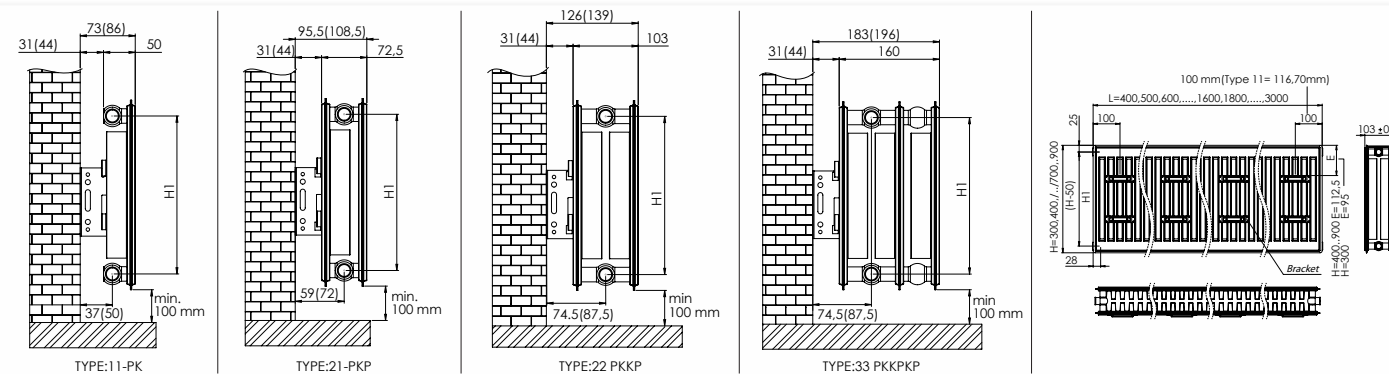
There is beauty in its design
Asthetic im Design
Эстетичный дизайн



- Flat Panel Radiator and Decorative Panel Radiator
- Plan-Plattenheizkörper und Deko-Plattenheizkörper
- Панельный радиатор с плоской и с декоративной панелью



EN 442



H mm	300	400	500	600	700	900
H1 mm	250	350	400	550	650	850
L mm	400-3000	400-3000	400-3000	400-3000	400-3000	400-3000
Types	Water Volume (lt/m)	Water Volume (lt/m)	Water Volume (lt/m)	Water Volume (lt/m)	Water Volume (lt/m)	Water Volume (lt/m)
11 (PK)	1,5	2	2,5	3	3,35	4,5
21 (PKP)	3	4	5	6	6,7	9
22 (PKKP)	3	4	5	6	6,7	9
33 (PKKPK)	4,5	6	7,5	9	10,05	13,5

Flat Panel Radiator

- 4 Different Types : 11-PK, 21-PKP, 22-PKKP, 33-PKKPKP
- 6 Different Height : 300 mm – 400 mm – 500 mm – 600 mm – 700mm – 900 mm.
- 27 different length choices from 400 mm to 3000 mm with the increases of 100 mm.
- Cold rolled panel steel plate according to DIN EN 10130 standards on DC 01 quality.
- Modern and esthetic appearance.
- Flat panel radiators are perfect solution for those who are looking for alternative to classical radiators.
- Horizontal lined and unlined flat surface options are available.
- Compact or Ventil Compact options are available.

Decorative Panel Radiator

- 4 Different Types : 11-PK, 21-PKP, 22-PKKP, 33-PKKPKP
- 2 Different Height : 500 mm – 600 mm
- 5 different length choices from 600 mm to 1400 mm with the increases of 200 mm.
- Cold rolled panel steel plate according to DIN EN 10130 standards on DC 01 quality.
- Modern and esthetic appearance.
- Decorative panel radiators are the rising trend of home decoration.
- Covering can be made by specific printing method on the flat surface.
- Compact or Ventil Compact options are available.

Quality

- Before leaving the factory each radiator is individually tested for leaks.
- Testing pressure is 13 bar.
- Maximum operating pressure is 10 bar.
- Maximum working temperature is 110°C.
- Certified to CE, TS EN ISO 9001, TS EN ISO 14001, OHSAS 18001, GOST – R, UKR SEPRO

Painting

- High corrosion resistance with nano-technological surface treatment.
- Ecological water based wet paint & RAL 9016 epoxy polyester electrostatic powder paint.

Packaging

- Panel Radiators are individually bubble-wrapped and radiators are packed in shrink-wrapped to achieve maximum durability during transportation and storage until installation is complete. The pack is clearly marked with the type and size.
- Wide assembly kit including L-consols, blind plug, purger plug, dowel, screws and clips as a standard.
- Ventil compact panel radiator with welded mensoles; L-Console is supplied as a standard.
- Ventil compact panel radiator without welded mensoles; Spring Console (Universal hanger) can be supplied upon request.
- Thermostatic insert valves and thermostatic heads can be supplied upon request.

Connections

- 4 x interior threads G ½"
- 6 x interior threads G ½"
- 8 x interior threads G ½"

Plan-Plattenheizkörper

- 4 Ausführungen: 11-PK, 21-PKP, 22-PKKP, 33-PKKPKP
- 6 Höhen: 300 mm – 400 mm – 500 mm – 600 mm – 700 mm – 900 mm.
- 27 verschiedene Längen von 400 mm bis 3.000 mm in 100-mm-Schritten.
- Kaltgewalztes Blech nach DIN EN 10130 in DC 01-Qualität.
- Moderner und ästhetischer Look.
- Die perfekte Lösung für alle, die nach einer Alternative zum klassischen Profilheizkörper suchen.
- Horizontal und Vertikallinien als Einprägung sind als Design verfügbar
- Kompakt und Ventilheizkörper sind als Möglichkeit verfügbar.

Deko-Plattenheizkörper

- 4 Ausführungen: 11-PK, 21-PKP, 22-PKKP, 33-PKKPKP
- 2 Höhen: 500 mm – 600 mm
- 5 verschiedene Längen von 600 mm bis 1.400 mm in 200-mm-Schritten.
- Kaltgewalztes Blech nach DIN EN 10130 in DC 01-Qualität.
- Moderner und ästhetischer Look
- Deko-Plattenheizkörper sind der neue Trend in der Inneneinrichtung.
- Das Motiv wird in einem speziellen Druckverfahren auf die plane Oberfläche aufgebracht.
- Kompakt und Ventilheizkörper sind als Möglichkeit verfügbar.

Qualität

- Jeder Heizkörper wird auf Dichtheit geprüft
- Prüfdruck 13 bar.
- Maximaler Betriebsdruck 10 bar.
- Maximale Arbeitstemperatur 110 °C.
- Zertifiziert nach CE, TS EN ISO 9001, TS EN ISO 14001, OHSAS 18001, GOST – R, UKR SEPRO

Farbe

- Hohe Korrosionsbeständigkeit dank Oberflächenbehandlung mit Nanotechnologie.
- Umweltfreundlicher Nasslack auf Wasserbasis und elektrostatischer Epoxid-Polyester-Pulverlack RAL 9016.

Verpackung

- Unsere Heizkörper sind mit einem seitlichem Karton zum Schutz des Seitenbleches und der Ecken versehen. Anschliessend werden Sie mit einer Blisterfolie eingeschlagen und zum Schluss mit einer Schrumpffolie eingeschweisst. Dies ermöglicht den maximalen Schutz unserer Heizkörper bei Lagerung, Transport und abschliessender Installation.
- Umfangreicher Montagesatz inklusive L-Halterungen, Blindstopfen, Entlüftungsstopfen, Dübeln, Schrauben und Klemmen sind Standard.
- Ventil Plattenheizkörper mit geschweissten Haltern; L-Konsole als Standardausführung.
- Ventil Plattenheizkörper ohne geschweisster Halterung; Federhalterung (Universal Aufhängung) sind als Möglichkeit verfügbar.
- Thermostat Einschubventile und Thermostat Kopfventile können geliefert werden.

Anschlüsse

- 4 x G ½" Zoll-Anschlüsse.
- 6 x G ½" Zoll-Anschlüsse.
- 8 x G ½" Zoll-Anschlüsse.

Панельный радиатор с плоской панелью

- 4 типа (11PK, 21PKP, 22PKKP, 33PKKPKP)
- 6 вариантов высоты 300–400–500–600–700–900 мм
- 27 вариантов длины от 400 мм до 3000 мм с шагом отступления в 100 мм.
- изготовлены из высококачественного холоднокатаного стального листа с низким содержанием углерода по CCR, ICCR, DIN EN 10130 DC 01.
- Модный и эстетический вид
- Идеальный выбор для ищущих замену классическому радиатору
- Выбор плоской панели с линиями и без них...
- возможность производства с нижним подключением.

Панельный радиатор с декоративной панелью

- 4 типа (11PK, 21PKP, 22PKKP, 33PKKPKP)
- 2 варианта высоты 500–600 мм
- 5 вариантов длины от 600 мм до 1400 мм с шагом отступления в 200 мм.
- изготовлены из высококачественного холоднокатаного стального листа с низким содержанием углерода по CCR, ICCR, DIN EN 10130 DC 01.
- Модный и эстетический вид
- Необычное дополнительное украшение интерьера вашего дома на гладкой поверхности радиатора может быть выполнен любой декоративный рисунок.
- возможность производства с нижним подключением.

Качество

- каждый продукт проходит тест на качество.
- испытательное давление 1,3 МПа
- максимальное рабочее давление 1,0 МПа
- максимальная температура теплоносителя 110°C
- произведен в соответствии со стандартами: CE, EN442, ISO 9001, ISO 14001, OHSAS 18001, GOST-R, UKR-SEPRO и TSE.

Процесс покраски

- высокая коррозионная устойчивость благодаря обработке поверхности радиатора с помощью nano-технологий.
- экологически чистая грунтовая краска на водной основе и электростатический метод покраски, с использованием порошковой краски RAL 9016.

Процесс упаковки

- После окончания процесса покраски продукт переходит на автоматическую линию упаковки, согласно всем планам стандартам упаковки и хранения на складе. В каждом продукте на менсولى одеваются защитные пластмассовые накладки, что бы защитить менсولى от повреждения, продукт сначала упаковывается в воздушную пленку, после упаковывается в термоусадочную упаковку где перед упаковкой издается одеваются боковые картонные крышки с указанием марки продукта и его штрих кода.
- аксессуары: кронштейны, заглушки, воздухоотводчик, детали крепления кронштейнов (дюбеля, шурупы, клипсы)
- При производстве продукта к менсольям так же идет в наборе стандартное крепление.
- При производстве продукта без менсольей идет универсальное настенное крепление (возможность использования продукта с двух сторон).
- По желанию клиента в продукт так же можно включить термовентиль и термовентиль.

Подключение

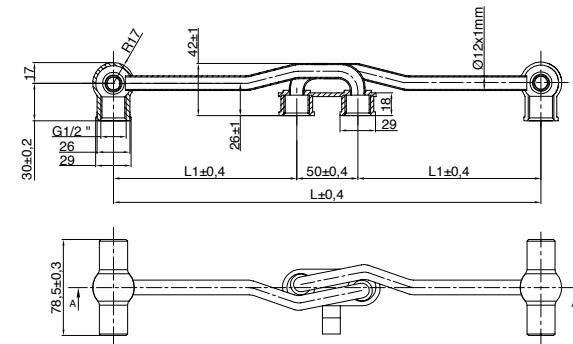
- 4 x G ½"
- 6 x G ½"
- 8 x G ½"



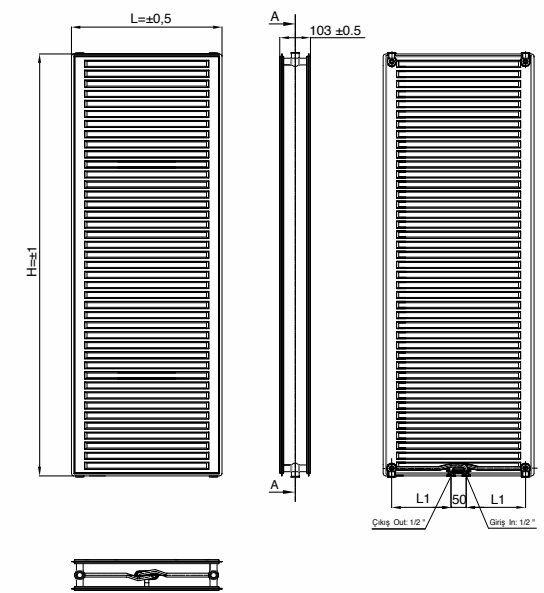
There is beauty in its design
Asthetic im Design
Эстетичный дизайн



- Vertical Panel Radiator
- Vertikal-Plattenheizkörper
- Вертикальный панельный радиатор с плоской панелью.



H mm	1400 mm - 1600 mm - 1800 mm - 2000 mm		
L mm	400	500	600
Types	Width	Width	Width
10 (P)	50,22 mm	50,22 mm	50,22 mm
20 (P)	103 mm	103 mm	103 mm



Vertical Panel Radiator

- 2 Different Types : 10-P, 20-PP
- 4 Different Height : 1400mm -1600mm - 1800mm - 2000mm.
- 3 different Length : 400mm - 500mm - 600mm.
- Cold rolled panel steel plate according to DIN EN 10130 standards on DC 01 quality.
- Vertical Panel Radiators are an excellent choice for decorative appearance by having different sizes and shapes for a wide range of units with flat panel applications.
- Vertical Panel Radiators are the new generation of home heating systems most common used in homes and residential buildings.
- Vertical Radiators are popular types of heating solutions because of their space saving property.
- Compact or Ventil Compact options are available.

Quality

- Before leaving the factory each radiator is individually tested for leaks.
- Testing pressure is 13 bar.
- Maximum operating pressure is 10 bar.
- Maximum working temperature is 110°C.
- Certified to CE, TS EN ISO 9001, TS EN ISO 14001, OHSAS 18001, GOST - R, UKR SEPRO

Painting

- High corrosion resistance with nano-technological surface treatment.
- Ecological water based wet paint & RAL 9016 epoxy polyester electrostatic powder paint.

Packaging

- Panel Radiators are individually bubble-wrapped and radiators are packed in shrink-wrapped to achieve maximum durability during transportation and storage until installation is complete. The pack is clearly marked with the type and size.
- Wide assembly kit including blind plug, purger plug, dowel, screws and clips as a standard.
- Compact and Ventil Compact Panel Radiators ; Console is supplied as a standard.
- Thermostatic insert valves and thermostatic heads can be supplied upon request.

Connections

- 4 x interior threads G 1/2"
- 6 x interior threads G 3/4"
- 8 x interior threads G 1"

Vertikal-Plattenheizkörper

- 2 Ausführungen: 10-P, 20-PP
- 4 Höhen: 1400mm - 1600mm - 1800mm - 2000mm.
- 3 verschiedene Längen: 400 mm - 500 mm - 600 mm.
- Kaltgewalztes Blech nach DIN EN 10130 in DC 01-Qualität.
- Vertikal Plattenheizkörper sind eine exzellente Wahl als dekorative Erscheinung mit unterschiedlichen Größen und Formen.
- Vertikal Plattenheizkörper sind die neue Generation von Heizkörpern für Zuhause und in Wohngebäuden.
- Vertikal Plattenheizkörper sind beliebt, weil sie platzsparend sind.
- Kompakt und Ventilheizkörper sind als Varianten verfügbar

Qualität

- Jeder Heizkörper wird auf Dichtheit geprüft. Prüfdruck 13 bar.
- Maximaler Betriebsdruck 10 bar.
- Maximale Arbeitstemperatur 110 °C.
- Zertifiziert nach CE, TS EN ISO 9001, TS EN ISO 14001, OHSAS 18001, GOST - R, UKR SEPRO

Farbe

- Hohe Korrosionsbeständigkeit dank Oberflächenbehandlung mit Nanotechnologie.
- Umweltfreundlicher Nasslack auf Wasserbasis und elektrostatistischer Epoxid-Polyester-Pulverlack RAL 9016.

Verpackung

- Unsere Heizkörper sind mit einem seitlichem Karton zum Schutz des Seitenbleches und der Ecken versehen. Anschliessend werden Sie mit einer Blisterfolie eingeschlagen und zum Schluss mit einer Schrumpffolie eingeschweisst. Dies ermöglicht den maximalen Schutz unserer Heizkörper bei Lagerung, Transport und abschliessender Installation.
- Umfangreicher Montagesatz inklusive Halterungen, Blindstopfen, Entlüftungsstopfen, Dübeln, Schrauben und Klemmen sind Standard.
- Kompakt-Plattenheizkörper und Ventil Plattenheizkörper Haltern ; Konsole als Standardausführung.
- Thermostat Einschubventile und Thermostat Kopfventile können geliefert werden.

Anschlüsse

- 4x G 1/2" Zoll-Anschlüsse.
- 6 x G 3/4" Zoll-Anschlüsse.
- 8 x G 1" Zoll-Anschlüsse.

Вертикальный панельный радиатор с плоской панелью.

- 2 типа 10-P, 20-PP
- 4 варианта высоты 1400 мм - 1600 мм - 1800 мм - 2000 мм.
- 3 варианта длины 400 мм - 500 мм - 600 мм.
- изготовлены из высококачественного холоднокатаного стального листа с низким содержанием углерода по CCR, ICCR, DIN EN 10130 DC 01.
- Вертикальный панельный радиатор это новый продукт который хорошо впишется в интерьер Вашего дома, а так же составит не отвлекающую часть быта.
- Вертикальный панельный радиатор является новым поколением в системах отопления который наиболее часто используется в жилых помещениях.
- высокая теплоотдача благодаря большой площади поверхности конвектора
- возможность производства с нижним подключением.

Качество

- каждый продукт проходит тест на качество.
- испытательное давление 1,3 МПа
- максимальное рабочее давление 1,0 МПа
- максимальная температура теплоносителя 110°C
- произведён в соответствии со стандартами: CE, EN442, ISO 9001, ISO 14001, OHSAS 18001, ГОСТ - Р, УКР-СЕПРО и TSE.

Процесс покраски

- высокая коррозионная устойчивость благодаря обработке поверхности радиатора с помощью нано-технологий.
- экологически чистая грунтовая краска на водной основе и электростатический метод покраски, с использованием порошковой краски RAL 9016.

Процесс упаковки

- После окончания процесса покраски продукт переходит на автоматическую линию упаковки, согласно всем планам стандартам упаковки и хранения на складе. В каждом продукте на менсоли одеваются защитные пластмассовые наклейки, что бы защитить менсоли от повреждения. продукт сначала упаковывается в воздушную плёнку, после упаковывается в термоусадочную упаковку где перед упаковкой изделия одеваются боковые картонные крышки с указанием марки продукта и его штрих кода.
- аксессуары: кронштейны, заглушки, воздухоотводчик, детали крепления кронштейнов (дюбеля, шурупы, клипсы)
- При производстве продукта в наборе идёт стандартное крепление.
- По желанию клиента в продукт так же можно включить термовставку и термовентиль.

Подключение

- 4 x G 1/2"
- 6 x G 3/4"
- 8 x G 1"