

FLOOR STANDING HIGH EFFICIENCY
STEEL BOILER UNITS
ВЫСОКОПРОИЗВОДИТЕЛЬНЫЕ
НАПОЛЬНЫЕ СТАЛЬНЫЕ КОТЛОАГРЕГАТЫ
GRUPOS TERMICOS PRESURIZADOS
DE ALTA EFICIENCIA



ONE FIREBOX
ОДНОТОПОЧНЫЕ
UN HOGAR

ECOMAX N & 3S
70 - 6000 kW

TRIMAX 3S
100 - 2600 kW



TWO FIREBOXES
ДВУХТОПОЧНЫЕ
DOBLE HOGAR

HORIZONTAL LAYOUT
ГОРИЗОНТАЛЬНАЯ КОМПОНОВКА
ARREGLO HORIZONTAL

DUOMAX PN & P3S
140 - 2600 kW

VERTICAL LAYOUT
ВЕРТИКАЛЬНАЯ КОМПОНОВКА
ARREGLO VERTICAL

DUOMAX N & 3S
140 - 1700 kW

A complete range of burners for all fuels
Полный модельный ряд горелок для всех видов топлива
Une gamme complète de brûleurs pour tous les combustibles
Una gama completa de quemadores para todos los combustibles

MONOBLOCK 20 - 17000 kW
DUOBLOCK 350 - 25000 kW

Select your application - Выберите приложение
Sélectionnez votre application - Seleccione su aplicación



- ECOFLAM range of steel boilers brings forward the concept of ready-made boiler unit, i.e. boiler with matching burner (ECOFLAM or ELCO) already set up and ready for installation.

HEATING PACKAGED BOILER UNIT

- **Mechanical:** boiler and burner with additional accessories according to the selected configuration
- **Heating:** choice of burner operation and pre-setting according to the power and the boiler operation
- **Electrical:** boiler control panel and pre-wired kit to connect burner and boiler

ECOMAX N - 3S

ECOMAX N and **ECOMAX 3S** range is a reverse flame fire tubes boiler designed to ensure high efficiency, safety and durability. Boilers are guaranteed by certified materials, components and processing accuracy and have properly balanced thermal loads and anti-scale and anti-condensate design. The reliability of the ECOMAX units is achieved by the perfect matching of the boiler shell and burner chosen at the design stage.



DUOMAX N - 3S DUOMAX PN - P3S

DUOMAX N & 3S and **DUOMAX PN & P3S** are stacked reverse flame steel boilers complete with matched burners. Units have two fireboxes in vertical or horizontal layout with a single electrical panel that manages efficiently the total output providing high working flexibility to variable heat demand and reliability against single boiler failure.



TRIMAX 3S

TRIMAX 3S unit is a three pass boiler with great performance in terms of seasonal efficiency and NOx emissions rated three stars according to the European norm 192 of August 19th 2005. This range is built with double skin exhaust tubes which allow return water temperature down to 35°C without condensing the flue gases.



- Линейка стальных котлов Ecoflam – это результат дальнейшего развития концепции готового к эксплуатации котлоагрегата, т.е. котла с специально подобранной для него горелкой (ECOFLAM или ELCO), который отрегулирован и полностью готов к монтажу.

ГОТОВЫЙ К ЭКСПЛУАТАЦИИ ОТОПИТЕЛЬНЫЙ КОТЕЛ

- **Механика:** горелка и котел в комплекте со вспомогательным оборудованием согласно выбранной конфигурации
- **Теплотехника:** точный подбор и заводская регулировка горелки с учетом мощности и режимов работы котла
- **Электрика:** панель управления котла и заводские электрические соединения котла и горелки

ЕСОМАХ N - 3S

Котлы **ЕСОМАХ N** и **ЕСОМАХ 3S** (3 звезды по энергоэффективности) – это жаротрубные котлы с реверсивной топкой, которые обеспечивают высокий КПД, безопасность и продолжительный срок службы. Качество котлов гарантируется использованием сертифицированных материалов, комплектующих и точностью сборки, они отличаются сбалансированностью тепловой нагрузки и конструкцией, предупреждающей образование накипи и конденсата.



DUOMAX N - 3S DUOMAX PN - P3S

Котлы **DUOMAX N** и **3S** и **DUOMAX PN** и **P3S** – это стальные котлы с реверсивной топкой, укомплектованные соответствующими горелками. В этих котлоагрегатах имеется две топки, в вертикальной или горизонтальной компоновке, с единым электрощитом, который эффективно управляет совокупной мощностью котлоагрегата, обеспечивая отличную гибкость в работе при изменяющейся потребности в теплоте и надежность за счет резервного дублирования на случай выхода из строя одного из котлов.



TRIMAX 3S

Котлоагрегат **TRIMAX 3S** – это трехходовый котел с отличными эксплуатационными характеристиками, в особенности, в части сезонного КПД, а также уровня выбросов NOx. Согласно нормативу Евросоюза № 192 от 19 августа 2005 этому агрегату было присвоено три звезды. В котлах этого модельного ряда предусмотрены жаровые трубы с двойной стенкой, благодаря чему температура обратной воды может опускаться до 35°C без риска конденсации дымовых газов.



- ECOFLAM con su gama de calderas de acero pone a la vanguardia el concepto de unidad de caldera lista para usarse, ej. caldera con quemador correspondiente (ECOFLAM o ELCO) ya ajustados y listos para la instalación

EL GRUPO TÉRMICO

- **Mecánicamente:** caldera y quemador con accesorios adicionales de acuerdo a la configuración seleccionada
- **Calentamiento:** selección de la operación del quemador y pre-calibración de acuerdo a la potencia y a la operación de la caldera
- **Eléctricamente:** panel de mandos de la caldera y kit pre-alambrado para interconexión de quemador y caldera

ECOMAX N - 3S

ECOMAX N y **ECOMAX 3S** (eficiencia tres estrellas) es una gama de calderas de tubos de humos de llama invertida que asegura la alta eficiencia, seguridad y durabilidad.

Las calderas están garantizadas por sus materiales, componentes certificados y calidad de fabricación; cuentan con cargas térmicas correctamente calculadas, diseño anti-calcáreo y anti-condensación. La confianza de las unidades Ecomax surge del acople perfecta entre el cuerpo de la caldera y quemador seleccionado en la etapa de diseño.



DUOMAX N - 3S DUOMAX PN - P3S

DUOMAX N & 3S y **DUOMAX PN & P3S** son calderas de acero apiladas de llama invertida, completas con su juego de quemadores. Las unidades tienen dos hogares en composición vertical u horizontal con un solo panel eléctrico que controla eficientemente la potencia total, proporcionando gran flexibilidad de trabajo adaptándose a la demanda térmica de la instalación, a demás de la seguridad de continuar con servicio en el caso de que falle una de ellas.



TRIMAX 3S

TRIMAX 3S es una caldera de tres pasos de humos con gran rendimiento térmico y de elevada eficiencia estacional con bajas emisiones de NOx y clasificada con tres estrellas de acuerdo a la norma Europea 192 del 19 de Agosto de 2005. Ésta gama está fabricada con tubos de humos de doble pared que permiten el retorno del agua a temperatura hasta de 35°C sin condensar los gases de combustión.





- Standard high-efficiency steel turbulators
3S aluminium extrusion with internal fins turbulators
- Высокоэффективные стальные турбуляторы в стандартном варианте
3S: турбуляторы из экструдированного алюминия с внутренним оребрением
- Turbuladores de acero estándar de alta eficiencia
3S turbuladores aletados de aluminio estrudado de alta eficiencia



- High-density glass wool thermal insulation, 80 mm thick
- Теплоизоляция из высокоплотной стекловаты толщ. 80 мм
- Aislamiento térmico de fibra de vidrio de alta densidad de 80 mm de espesor



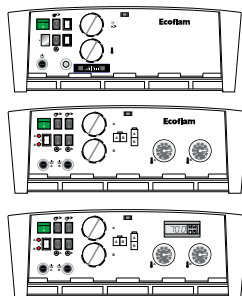
- Internal door lined with ceramic fibre for high insulation
- Внутренняя теплоизоляция дверцы из прессованного керамического волокна
- Puerta interna forrada con fibra cerámica de alto aislamiento



- Special closing: for better maintenance the door can be opened either to the right or to the left
- Конструкция петли: для большего удобства при обслуживании дверца может открываться вправо и влево
- Cierre especial: Para mejor mantenimiento, la puerta puede ser abierta ya sea hacia la izquierda o hacia la derecha



- ECOMAX NC – 3SC (boiler only)
ECOMAX NCS – 3SCS (dismantled boiler only)
- ECOMAX NC – 3SC (только котел)
ECOMAX NCS – 3NCS (только котел для сборки на месте)
- ECOMAX NC – 3SC (caldera únicamente)
ECOMAX NCS – 3SCS (caldera desmontada)



- Control panel:
STANDARD VERSION: For models with 1 or 2 flame settings
ADDITIONAL FUNCTIONS FOR CASCADE MANAGEMENT
- Пульт управления:
БАЗОВАЯ МОДЕЛЬ: для моделей с 1- 2 ступенями мощности
ПУЛЬТ УПРАВЛЕНИЯ С КАСКАДНЫМ РЕГУЛЯТОРОМ
- Panel de control:
VERSION ESTÁNDAR: Para modelos con ajuste de 1 o 2 llamas
FUNCIONES ADICIONALES PARA LA GESTION EN CASCADA

- Standard flow and return temperature for all boilers:
90° - 60° C with max 110° C and min 55° C (Trimax 3S: Min 35° C), overheat safety cut off 115° C
- Стандартная температура воды в напорном и обратном контурах для всех котлов:
90° - 60° C при макс. 110° C и миним. 55° C (Trimax 3S: миним. 35° C), аварийное отключение при 115° C
- Temperatura estándar de ida y retorno para todas las calderas:
90° - 60° C con max 110° C y min 55° C (Trimax 3S: Min 35° C), seguridad por sobretemperatura con corte a 115° C

Features:

- Gas, oil or dual fuel heating operation;
- Boiler and burner perfectly integrated for power and operation in total safety;
- Very thick steel and flanged front plate without T-butt weld to the furnace;
- Pressurized furnace with flame reversal;
- Cylindrical flue pipes equipped with standard or "high efficiency - 3S" turbulators;
- Complete with control panel with prewired kit for connection to burner;
- High thermal insulation with stylish casing till 1300 kW and then insulated aluminium case;
- High seasonal efficiency according to the European norm 192 of August 19th 2005 (two stars with standard boilers or three stars operation with 3S boilers).

Особенности:

- Работа на газе, жидком топливе или с возможностью смены типа топлива;
- Идеальное сочетание котла и горелки обеспечивает оптимальное производство мощности при абсолютной безопасности;
- Фронтальная пластина из стали большой толщины крепится к топке на фланцах без использования тавровых сварных швов;
- Герметичная реверсивная топка;
- Цилиндрические жаровые трубы со стандартными или высокоэффективными турбуляторами типа "3S";
- Пульте управления с готовой разводкой для подключения горелки;
- Эффективная теплоизоляция и стильный кожух в моделях мощностью до 1300 кВт включительно, свыше - теплоизолированный алюминиевый кожух;
- Высокий сезонный КПД в соответствии с Еврономмой № 192 от 19 августа 2005 г. (две звезды для котлов в стандартном исполнении или три - для котлов модификации "3S").

Características:

- Funcionamiento a Gas, Gasóleo o Mixto;
- Caldera y quemador perfectamente estudiado para la potencia y funcionamiento con total seguridad;
- Acero de elevado espesor y placa frontal embreadada sin soldadura T-butt en el hogar;
- Cámara de combustión presurizada con inversión de llama;
- Tubos de humos cilíndricos equipados con turbuladores estándar o de "alta eficiencia - 3S";
- Completa con panel de control con precableado para conexión al quemador;
- Alto aislamiento térmico con paneles de cubiertea elegantes hasta 1300 kW y a partir de ahí con revestimiento de aluminio aislado;
- Alta eficiencia estacional de acuerdo a la norma Europea 192 de Agosto 19, 2005 (dos estrellas con calderas estándar o tres estrellas con calderas 3S).

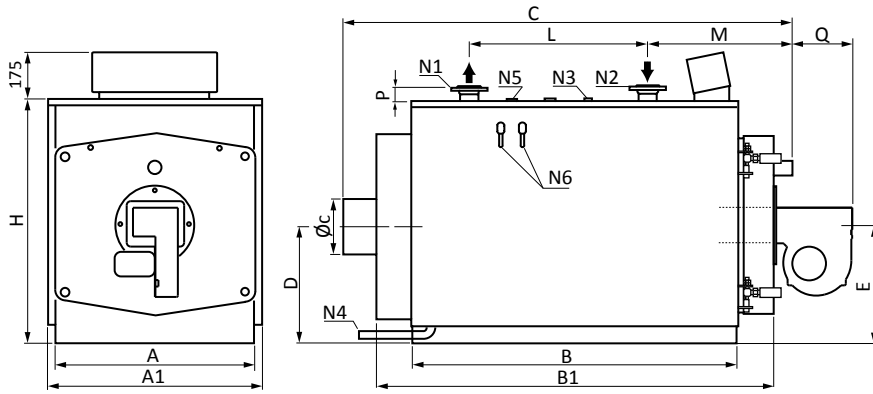
Description - Описание - Descripción		70	80	90	100	120	150	200	250	
Thermal power Полезная мощность Potencia útil	max	kcal/h	60200	68800	77400	86000	103200	129000	172000	215000
		kW	70	80	90	100	120	150	200	250
	min	kcal/h	30100	34400	38700	43000	51600	64500	86000	107500
		kW	35	40	45	50	60	75	100	125
Thermal capacity Теплопроизводительность Caudal térmico	max	kcal/h	65360	74820	84280	93740	112660	140180	187480	233920
		kW	76	87	98	109	131	163	218	272
	min	kcal/h	32680	37840	42140	46440	55900	70520	93740	116960
		kW	38	44	49	54	65	82	109	136
Efficiency - КПД - Rendimiento	Ecomax N	± 92%	± 92%	± 92%	± 92%	± 92%	± 92%	± 92%	± 92%	
	Ecomax 3S	≥ 95%	≥ 95%	≥ 95%	≥ 95%	≥ 95%	≥ 95%	≥ 95%	≥ 95%	
CO ₂ nat. gas - от уходящих газов	%CO ₂	± 10	± 10	± 10	± 10	± 10	± 10	± 10	± 10	
Nitrogen oxide emissions gas Выбросы окиси азота для метана Emisiones de óxido de nitrógeno gas	NO _x	ppm	< 55	< 55	< 55	< 55	< 55	< 55	< 55	
	(0% O ₂)	mg/kWh	< 97	< 97	< 97	< 97	< 97	< 97	< 97	
Nitrogen oxide emissions diesel Выбросы окиси азота для дизтоплива Emisiones de óxido de nitrógeno gasóleo	NO _x	ppm	< 100	< 100	< 100	< 100	< 100	< 100	< 100	
	(0% O ₂)	mg/kWh	< 180	< 180	< 180	< 180	< 180	< 180	< 180	
Max operating pressure - Макс. рабочее давление котла - Presión nominal	bar	6	6	6	6	6	6	6	6	
Capacity - Объем - Capacidad	l	105	105	123	123	123	172	172	220	
Losses of head on water side - Потеря напора со стороны воды - Pérdidas de carga (1)	mbar	9	9	10	12	13	14	15	15	
Combustion chamber backpressure Противодавл. в камере сгорания Pérdidas de carga lado humos	Ecomax N	mbar	0,8	1,0	0,8	1,0	1,1	1,2	1,9	2,0
	Ecomax 3S	mbar	0,9	1,1	0,9	1,1	1,3	1,3	2,2	2,4
Weight - Вес - Peso	kg	220	220	260	260	260	350	350	435	

Overall dimensions (mm) - Размеры (мм) - Dimensiones (mm)		70	80	90	100	120	150	200	250
	A	700	700	700	700	700	750	750	750
	A1	750	750	750	750	750	800	800	800
	H	855	855	855	855	855	905	905	905
	B	630	630	755	755	755	1000	1000	1250
	B1	895	895	1020	1020	1020	1267	1267	1517
	C	1000	1000	1120	1120	1120	1365	1365	1615
	D	415	415	415	415	415	440	440	440
	E	415	415	415	415	415	440	440	440
	L	240	240	265	265	265	475	475	725
	M	415	415	484	484	484	484	484	484
	P	56	56	56	56	56	56	56	56
	Øc	200	200	200	200	200	250	250	250
Couplers DN/in - Соединения DN/дюйм - Conexiones DN/en	N1 - N2	50	50	50	50	50	50	50	50
	N3	1"	1"	1"	1"	1"	1"	1"	1"
	N4	1"	1"	1"	1"	1"	1"	1"	1"
	N5	(4)	(4)	(4)	(4)	(4)	(4)	(4)	(4)
	N6	1/2"	1/2"	1/2"	1/2"	1/2"	1/2"	1/2"	1/2"

(1): Head losses referring to a ΔT of 12°C | Потеря напора при ΔT = 12°C | Pérdidas de carga referidas a ΔT de 12°C

(4): Coupler not included | Фитинг в комплект не входит | La conexión no está incluida

All boilers are supplied with casing up till the model Ecomax 1300 delivered separately | Облицовка из плоских панелей красного цвета для всех котлов до модели Ecomax 1300 включительно поставляется в отдельной упаковке и монтируется на месте | Todas las calderas están suministradas con carenaje hasta el modelo Ecomax 1300 entregado por separado



- N1: Delivery | Подающий контур | Impulsión
- N2: Return | Обратный контур | Retorno
- N3: Instrumentation coupler | Соединение для приборов | Conexión para instrumentación
- N4: Lower coupler | Патрубок слива | Conexión inferior
- N5: Safety valve coupler | Соединение для предопр. клапана (ов) | Conexión para válvula de seguridad
- N6: Bulb-holder pockets | Закладные для термостатов | Portabulbos

Q: refer to matching burner and gas train dimensions | Указать соответствующие горелку и газ. рампу | por la dimension se refieren al quemador y al tren de gas correspondimente

Description - Описание - Descripción		300	350	420	510	630	750	870	970
Thermal power Полезная мощность Potencia útil	max	kcal/h 258000	301000	361200	438600	541800	645000	748200	834200
		kW 300	350	420	510	630	750	870	970
	min	kcal/h 129000	150500	180600	219300	270900	322500	374100	417100
		kW 150	175	210	255	315	375	435	485
Thermal capacity Теплопроизводительность Caudal térmico	max	kcal/h 279500	325940	391300	474720	587380	699180	810980	903860
		kW 325	379	455	552	683	813	943	1051
	min	kcal/h 139320	163400	195220	237360	294120	349160	405060	451500
		kW 162	190	227	276	342	406	471	525
Efficiency - КПД - Rendimiento	Ecomax N	± 92%	± 92%	± 92%	± 92%	± 92%	± 92%	± 92%	± 92%
	Ecomax 3S	≥ 95%	≥ 95%	≥ 95%	≥ 95%	≥ 95%	≥ 95%	≥ 95%	≥ 95%
CO ₂ nat. gas - от уходящих газов	%CO ₂	± 10	± 10	± 10	± 10	± 10	± 10	± 10	± 10
Nitrogen oxide emissions gas Выбросы окиси азота для метана Emisiones de óxido de nitrógeno gas	NOx	ppm < 55	< 55	< 55	< 55	< 55	< 55	< 55	< 55
	(0% O ₂)	mg/kWh < 97	< 97	< 97	< 97	< 97	< 97	< 97	< 97
Nitrogen oxide emissions diesel Выбросы окиси азота для дизтоплива Emisiones de óxido de nitrógeno gasóleo	NOx	ppm < 100	< 100	< 100	< 100	< 100	< 100	< 100	< 100
	(0% O ₂)	mg/kWh < 180	< 180	< 180	< 180	< 180	< 180	< 180	< 180
Max operating pressure - Макс. рабочее давление котла - Presión nominal	bar	6	6	6	6	6	6	6	6
Capacity - Объем - Capacidad	l	300	356	360	540	645	855	855	950
Losses of head on water side - Потеря напора со стороны воды - Pérdidas de carga (1)	mbar	16	18	20	22	27	25	27	32
Combustion chamber backpressure Противодавл. в камере сгорания Pérdidas de carga lado humos	Ecomax N	mbar 2,0	2,9	4,1	4,2	6,4	5,2	7,2	5,2
	Ecomax 3S	mbar 2,4	3,4	4,7	4,8	7,3	5,8	8,0	5,9
Weight - Вес - Peso	kg	475	545	590	855	965	1210	1210	1420

Overall dimensions (mm) - Размеры (мм) - Dimensiones (mm)	300	350	420	510	630	750	870	970
A	850	850	890	1110	1110	1240	1240	1240
A1	900	900	940	1160	1160	1290	1290	1290
H	1005	1015	1205	1205	1335	1335	1355	1485
B	1250	1500	1502	1502	1792	1753	1753	2003
B1	1517	1769	1791	1838	2127	2143	2143	2393
C	1615	1865	1875	1950	2240	2250	2250	2500
D	490	490	500	610	610	675	675	675
E	490	490	500	610	610	675	675	675
L	700	980	850	850	1150	1100	1100	1200
M	484	484	600	660	660	710	710	710
P	56	56	80	80	80	82	82	82
∅c	250	250	250	300	300	350	350	350
N1 - N2	65	65	80	80	80	100	100	100
N3	1"	1"	1"	1"	1"	1"	1"	1"
N4	1"	1"	1"	1"1/4	1"1/4	1"1/4	1"1/4	1"1/4
N5	(4)	(4)	1"1/4 (2)	1"1/4	1"1/4	1"1/4	1"1/4	1"1/4
N6	1/2"	1/2"	1/2"	1/2"	1/2"	1/2"	1/2"	1/2"

(1): Head losses referring to a ΔT of 12°C | Потеря напора при ΔT = 12°C | Pérdidas de carga referidas a ΔT de 12°C

(4): Coupler not included | Фитинг в комплект не входит | La conexión no está incluida

All boilers are supplied with casing up till the model Ecomax 1300 delivered separately | Облицовка из плоских панелей красного цвета для всех котлов до модели Ecomax 1300 включительно поставляется в отдельной упаковке и монтируется на месте | Todas las calderas están suministradas con carenaje hasta el modelo Ecomax 1300 entregado por separado

- All boilers are supplied with casing up till the model Ecomax 1300 (delivered separately) where bigger one are insulated and clad with a stucco aluminium case wrapped into the boiler from the factory.

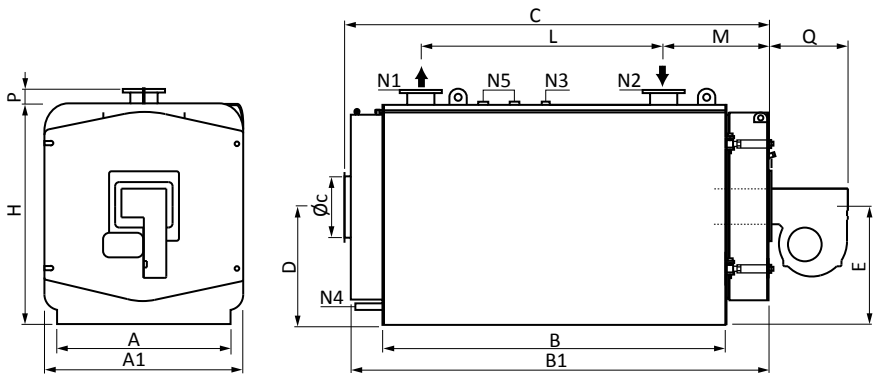
- Все котлы до модели Ecomax 1300 включительно поставляются с облицовкой из плоских панелей красного цвета в отдельной упаковке, которая монтируется на месте. Котлы большей мощности поставляются с облицованной алюминиевым листом цилиндрической частью.

- Todas las calderas están suministradas con carenaje hasta el modelo Ecomax 1300 (entregado por separado); calderas de mayor potencias vienen cubiertas con un revestimiento de aluminio montado en la caldera.

Description - Описание - Descripción			1030	1200	1300	1400	1600	1800	2000
Thermal power Полезная мощность Potencia útil	max	kcal/h	885800	1032000	1118000	1204000	1376000	1548000	1720000
		kW	1030	1200	1300	1400	1600	1800	2000
	min	kcal/h	442900	516.000	559.000	602000	688000	774000	860000
		kW	515	600	650	700	800	900	1000
Thermal capacity Теплопроизводительность Caudal térmico	max	kcal/h	959760	1118000	1211740	1304620	1490380	1677000	1863620
		kW	1116	1300	1409	1517	1733	1950	2167
	min	kcal/h	479880	559000	605440	651880	745620	838500	931380
		kW	558	650	704	758	867	975	1083
Efficiency - КПД - Rendimiento	Ecomax N		± 92%	± 92%	± 92%	± 92%	± 92%	± 92%	± 92%
	Ecomax 3S		≥ 95%	≥ 95%	≥ 95%	≥ 95%	≥ 95%	≥ 95%	≥ 95%
CO ₂ nat. gas - от уходящих газов		%CO ₂	± 10	± 10	± 10	± 10	± 10	± 10	± 10
Nitrogen oxide emissions gas Выбросы окиси азота для метана Emisiones de óxido de nitrógeno gas	NO _x (0% O ₂)	ppm	< 55	< 55	< 55	< 55	< 55	< 55	< 55
		mg/kWh	< 97	< 97	< 97	< 97	< 97	< 97	< 97
Nitrogen oxide emissions diesel Выбросы окиси азота для дизтоплива Emisiones de óxido de nitrógeno gasóleo	NO _x (0% O ₂)	ppm	< 100	< 100	< 100	< 100	< 100	< 100	< 100
		mg/kWh	< 180	< 180	< 180	< 180	< 180	< 180	< 180
Max operating pressure - Макс. рабочее давление котла - Presión nominal		bar	6	6	6	6	6	6	6
Capacity - Объем - Capacidad		l	1200	1200	1200	1500	1500	1650	2000
Losses of head on water side - Потеря напора со стороны воды - Pérdidas de carga (1)		mbar	26	30	32	28	32	37	35
Combustion chamber backpressure Противодавл. в камере сгорания Pérdidas de carga lado humos	Ecomax N	mbar	4,0	5,5	6,5	6,0	6,5	5,5	6,0
		Ecomax 3S	mbar	4,5	6,2	7,3	6,6	7,1	7,6
Weight - Вес - Peso		kg	1850	1850	1850	2600	2600	2750	3650

Overall dimensions (mm) - Размеры (мм) - Dimensiones (mm)			1030	1200	1300	1400	1600	1800	2000
	A		1390	1390	1390	1270	1270	1270	1400
	A1		1440	1440	1440	1470	1470	1470	1600
	H		1485	1485	1485	1630	1630	1630	1760
	B		2003	2003	2003	2300	2300	2510	2510
	B1		2374	2374	2374	2793	2793	3003	3132
	C		2500	2500	2500	2850	2850	3060	3190
	D		750	750	750	880	880	880	945
	E		750	750	750	880	880	880	945
	L		1200	1200	1200	1300	1300	1850	1550
	M		710	710	710	795	795	735	870
	P		83	83	83	116	116	116	116
	Øc		400	400	400	400	400	400	500
Couplers DN/in - Соединения DN/дюйм - Conexiones DN/en	N1 - N2		125	125	125	150	150	150	200
	N3		1"	1"	1"	1"	1"	1"	1"1/2
	N4		1"1/4	1"1/4	1"1/4	1"1/4	1"1/4	1"1/4	1"1/4
	N5		1"1/4	1"1/4	1"1/4	1"1/2	1"1/2	1"1/2	2"
	N6		1/2"	1/2"	1/2"	-	-	-	-

(1): Head losses referring to a ΔT of 12°C | Потеря напора при ΔT = 12°C | Pérdidas de carga referidas a ΔT de 12°C



- N1:** Delivery | Подающий контур | Impulsión
- N2:** Return | Обратный контур | Retorno
- N3:** Instrumentation coupler | Соединение для приборов | Conexión para instrumentación
- N4:** Lower coupler | Патрубок слива | Conexión inferior
- N5:** Safety valve coupler | Соединение для предохран. клапана (ов) | Conexión para válvula de seguridad
- N6:** Bulb-holder pockets | Закладные для термостатов | Portabulbos

Q: refer to matching burner and gas train dimensions | Указать соответствующие горелку и газ. рампы | por la dimension se refieren al quemador y al tren de gas correspondimente

Description - Описание - Descripción		2400	3000	3500	4000	4500	5000	6000	
Thermal power Полезная мощность Potencia útil	max	kcal/h	2064000	2580000	3010000	3440000	3870000	4300000	5160000
		kW	2400	3000	3500	4000	4500	5000	6000
	min	kcal/h	1032000	1290000	1505000	1720000	1935000	2150000	2580000
		kW	1200	1500	1750	2000	2250	2500	3000
Thermal capacity Теплопроизводительность Caudal térmico	max	kcal/h	2236000	2795000	3261120	3726380	4183900	4645720	5572800
		kW	2600	3250	3792	4333	4865	5402	6480
	min	kcal/h	1118000	1397500	1630560	1874800	2107000	2339200	2807900
		kW	1300	1625	1896	2180	2450	2720	3265
Efficiency - КПД - Rendimiento	Ecomax N	± 92%	± 92%	± 92%	± 92%	± 92%	± 92%	± 92%	
	Ecomax 3S	≥ 95%	≥ 95%	≥ 95%	≥ 95%	≥ 95%	≥ 95%	≥ 95%	
CO ₂ nat. gas - от уходящих газов	%CO ₂	± 10	± 10	± 10	± 10	± 10	± 10	± 10	
Nitrogen oxide emissions gas Выбросы окиси азота для метана Emisiones de óxido de nitrógeno gas	NOx (0% O ₂)	ppm	< 55	< 55	< 55	< 55	< 55	< 55	< 55
		mg/kWh	< 97	< 97	< 97	< 97	< 97	< 97	< 97
Nitrogen oxide emissions diesel Выбросы окиси азота для дизтоплива Emisiones de óxido de nitrógeno gasóleo	NOx (0% O ₂)	ppm	< 100	< 100	< 100	< 100	< 100	< 100	< 100
		mg/kWh	< 180	< 180	< 180	< 180	< 180	< 180	< 180
Max operating pressure - Макс. рабочее давление котла - Presión nominal	bar	6	6	6	6	6	6	6	
Capacity - Объем - Capacidad	l	2300	3150	3650	4450	4900	6200	6900	
Losses of head on water side - Потеря напора со стороны воды - Pérdidas de carga (1)	mbar	40	49	60	60	52	58	62	
Combustion chamber backpressure Противодавл. в камере сгорания Pérdidas de carga lado humos	Ecomax N	7,5	8,0	8,5	9,0	10,0	10,0	12,0	
	Ecomax 3S	8,1	8,6	9,6	11,0	11,0	11,0	12,0	
Weight - Вес - Peso	kg	3900	5200	5700	7420	7920	9530	11330	

Overall dimensions (mm) - Размеры (мм) - Dimensiones (mm)	2400	3000	3500	4000	4500	5000	6000
A	1400	1670	1670	1780	1780	1980	1980
A1	1600	1870	1870	1980	1980	2080	2080
H	1760	2030	2030	2330	2330	2530	2530
B	2770	2770	3225	3600	3950	3950	4490
B1	3392	3392	3847	4310	4660	4730	5265
C	3450	3450	3900	4310	4660	4730	5265
D	945	1080	1080	1135	1135	1235	1235
E	945	1080	1080	1135	1135	1235	1235
L	1950	2050	2050	2200	2550	2550	3100
M	870	870	870	1105	1105	1175	1175
P	116	116	116	186	186	189	189
Øc	500	550	550	600	600	650	650
N1 - N2	200	200	200	200	200	250	250
N3	1"1/2	1"1/2	1"1/2	DN50	DN50	DN65	DN65
N4	1" 1/4	1"1/4	1"1/4	1"1/4	1"1/4	1"1/4	1"1/4
N5	2"	2"	2"	DN50	DN50	DN65	DN65
N6	-	-	-	-	-	-	-

(1): Head losses referring to a ΔT of 12°C | Потеря напора при ΔT = 12°C | Pérdidas de carga referidas a ΔT de 12°C

Features:

- Space saving stacked boiler in vertical layout with two pressurized furnace with flame reversal;
- Boiler and burner perfectly matched for power and operation in total safety;
- Very thick steel and flanged front plate without T-butt weld to the furnace;
- Power delivery on 1 or 2 flame settings for each furnace (for a total of 2 or 4 operating stages) controlled by independent thermostats, with the possibility therefore of managing each furnace autonomously (versions with 2 or 4 flame settings);
- Cylindrical flue pipes equipped with standard or "high efficiency - 3S" turbulators;
- Complete with control panel with prewired kit for connection to burner;
- High thermal insulation with stylish casing till 1700 kW in a reduced dimension layout;
- High seasonal efficiency according to the European norm 192 of August 19th 2005 (two stars with standard boilers or three stars operation with 3S boilers).

Особенности:

- Компактная вертикальная компоновка с двумя герметичными реверсивными топками;
- Идеальное сочетание котла и горелки обеспечивает оптимальное производство мощности при абсолютной безопасности;
- Фронтальная пластина из стали большой толщины крепится к топке на фланцах без использования тавровых сварных швов;
- Одно- или двухступенчатая регулировка мощности для каждой топки (в совокупности 2 или 4 ступени мощности), контроль осуществляется независимыми термостатами, что дает возможность управлять топками по отдельности (варианты с 2 или 4 ступенями мощности);
- Цилиндрические жаровые трубы со стандартными или высокоэффективными турбуляторами типа "3S";
- Пульт управления с готовой разводкой для подключения горелки;
- Эффективная теплоизоляция и стильный кожух в моделях мощностью вплоть до 1700 кВт включительно при компактных размерах;
- Высокий сезонный КПД в соответствии с Евроноормой № 192 от 19 августа 2005 г. (две звезды для котлов в стандартном исполнении или три - для котлов в модификации "3S").

Características:

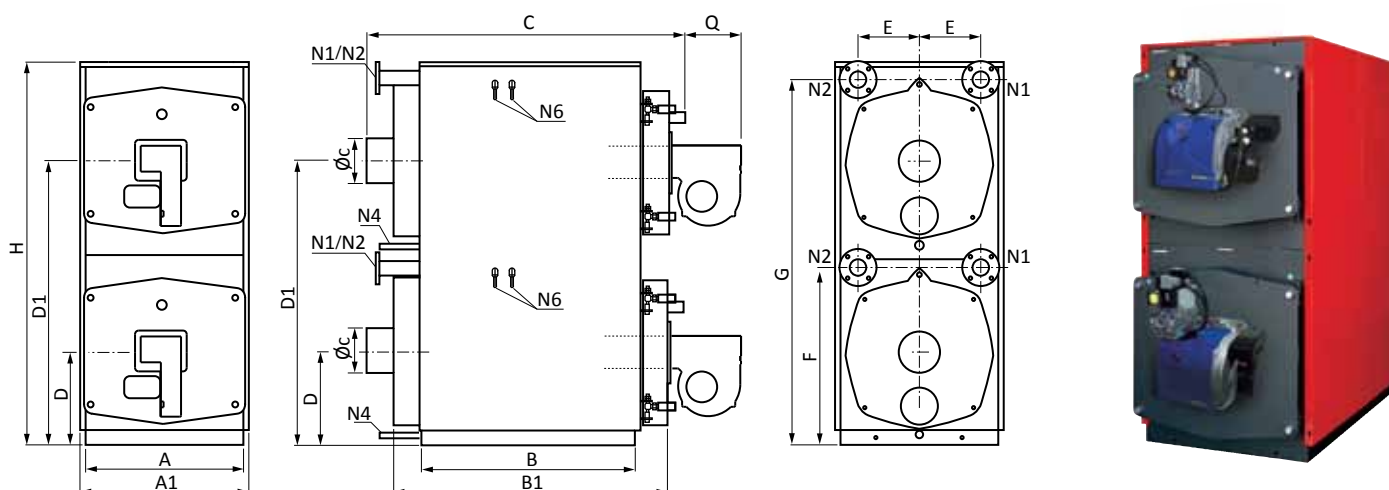
- Caldera apilable en posición vertical para ahorrar espacio con dos cámaras de combustión presurizadas con inversión de llama;
- Caldera y quemador perfectamente integrados para potencia y funcionamiento con total seguridad;
- Acero de elevado espesor y placa frontal embreada sin soldadura T-butt en el hogar;
- Cascada de los dos cuerpos de calefacción (para un total de 2 o 4 etapas de funcionamiento) controladas por termostatos independientes, con la posibilidad de controlar cada hogar autónomamente;
- Tubos de humos cilíndricos equipados con turbuladores estándar o de "alta eficiencia-3S";
- Completa con panel de control con precableado para conexión al quemador;
- Alto aislamiento térmico con paneles de cubierta elegantes hasta 1700 kW y a partir de ahí con revestimiento de aluminio aislado;
- Alta eficiencia estacional de acuerdo a la norma Europea 192 de Agosto 19, 2005 (dos estrellas con calderas estándar o tres estrellas con calderas 3S).

Description - Описание - Descripción		140	160	180	200	240	300	400	500	
Thermal power Полезная мощность Potencia útil	max	kcal/h	120400	137600	154800	172000	206400	258000	344000	430000
		kW	140	160	180	200	240	300	400	500
	min	kcal/h	30100	34400	38700	43000	51600	64500	86000	107500
		kW	35	40	45	50	60	75	100	125
Thermal capacity Теплопроизводительность Caudal térmico	max	kcal/h	130720	149640	168560	187480	223600	280360	371520	466120
		kW	152	174	196	218	260	326	432	542
	min	kcal/h	32680	37840	42140	46440	55900	70520	93740	116960
		kW	38	44	49	54	65	82	109	136
Efficiency - КПД - Rendimiento	Duomax N	± 92%	± 92%	± 92%	± 92%	± 92%	± 92%	± 92%	± 92%	
	Duomax 3S	≥ 95%	≥ 95%	≥ 95%	≥ 95%	≥ 95%	≥ 95%	≥ 95%	≥ 95%	
CO ₂ nat. gas - от уходящих газов	%CO ₂	± 10	± 10	± 10	± 10	± 10	± 10	± 10	± 10	
Nitrogen oxide emissions gas Выбросы окиси азота для метана Emisiones de óxido de nitrógeno gas	NO _x	ppm	< 55	< 55	< 55	< 55	< 55	< 55	< 55	
	(0% O ₂)	mg/kWh	< 97	< 97	< 97	< 97	< 97	< 97	< 97	
Nitrogen oxide emissions diesel Выбросы окиси азота для дизтоплива Emisiones de óxido de nitrógeno gasóleo	NO _x	ppm	< 100	< 100	< 100	< 100	< 100	< 100	< 100	
	(0% O ₂)	mg/kWh	< 180	< 180	< 180	< 180	< 180	< 180	< 180	
Max operating pressure - Макс. рабочее давление котла - Presión nominal	bar	6	6	6	6	6	6	6	6	
Capacity - Объем - Capacidad	l	2x105	2x105	2x123	2x123	2x123	2x172	2x172	2x220	
Losses of head on water side - Потеря напора со стороны воды - Pérdidas de carga (1)		mbar	9	10	10	12	13	14	15	16
	Duomax N	mbar	0,8	1	0,8	1	1,1	1,2	1,9	2
Combustion chamber backpressure Противодавл. в камере сгорания Pérdidas de carga lado humos	Duomax 3S	mbar	0,9	1,1	0,9	1,1	1,3	1,3	2,2	2,4
		kg	445	445	540	540	540	780	780	885

Overall dimensions (mm) - Размеры (мм) - Dimensiones (mm)		140	160	180	200	240	300	400	500
	A	700	700	700	700	700	750	750	750
	A1	756	756	756	756	756	806	806	806
	H	1693	1693	1693	1693	1693	1793	1793	1793
	B	630	630	755	755	755	1000	1000	1250
	B1	895	895	1020	1020	1020	1267	1267	1517
	C	1000	1000	1120	1120	1120	1365	1365	1615
	D	415	415	415	415	415	440	440	440
	D1	1245	1245	1245	1245	1245	1320	1320	1320
	E	270	270	270	270	270	295	295	295
	F	780	780	780	780	780	830	830	830
	G	1610	1610	1610	1610	1610	1710	1710	1710
	Øc	200	200	200	200	200	250	250	250
Couplers DN/in - Соединения DN/дюйм - Conexiones DN/en	N1 - N2	50	50	50	50	50	50	50	50
	N4	1"	1"	1"	1"	1"	1"	1"	1"
	N6	1/2"	1/2"	1/2"	1/2"	1/2"	1/2"	1/2"	1/2"

(1): Head losses referring to a ΔT of 12°C | Потеря напора при ΔT = 12°C | Pérdidas de carga referidas a ΔT de 12°C

All Duomax boilers are supplied with casing delivered separately | Кожух для всех котлов Duomax поставляется отдельно | Todas las calderas Duomax se suministran con el carenaje por separado



N1: Delivery | Подающий контур | Impulsión

N2: Return | Обратный контур | Retorno

N4: Lower coupler | Патрубок слива | Conexión inferior

N6: Bulb-holder pockets | Закладные для термостатов | Portabulbos

Q: refer to matching burner and gas train dimensions | Указать соответствующие горелку и газ. рампу | por la dimension se refieren al quemador y al tren de gas correspondiente

Description - Описание - Descripción			600	700	800	1000	1240	1500	1700
Thermal power Полезная мощность Potencia útil	max	kcal/h	516000	602000	688000	860000	1066400	1290000	1462000
		kW	600	700	800	1000	1240	1500	1700
	min	kcal/h	129000	150500	172000	215000	309600	279500	365500
		kW	150	175	200	250	360	325	425
Thermal capacity Теплопроизводительность Caudal térmico	max	kcal/h	559000	651880	744760	932240	1155840	1398360	1584120
		kW	650	758	866	1084	1344	1626	1842
	min	kcal/h	139320	163400	187480	233920	290680	350880	398180
		kW	162	190	218	272	338	408	463
Efficiency - КПД - Rendimiento	Duomax N		± 92%	± 92%	± 92%	± 92%	± 92%	± 92%	± 92%
	Duomax 3S		≥ 95%	≥ 95%	≥ 95%	≥ 95%	≥ 95%	≥ 95%	≥ 95%
CO ₂ nat. gas - от уходящих газов	% CO ₂		± 10	± 10	± 10	± 10	± 10	± 10	± 10
Nitrogen oxide emissions gas Выбросы окиси азота для метана Emisiones de óxido de nitrógeno gas	NO _x	ppm	< 55	< 55	< 55	< 55	< 55	< 55	< 55
	(0% O ₂)	mg/kWh	< 97	< 97	< 97	< 97	< 97	< 97	< 97
Nitrogen oxide emissions diesel Выбросы окиси азота для дизтоплива Emisiones de óxido de nitrógeno gasóleo	NO _x	ppm	< 100	< 100	< 100	< 100	< 100	< 100	< 100
	(0% O ₂)	mg/kWh	< 180	< 180	< 180	< 180	< 180	< 180	< 180
Max operating pressure - Макс. рабочее давление котла - Presión nominal	bar		6	6	6	6	6	6	6
Capacity - Объем - Capacidad	l		2x300	2x356	2x360	2x540	2x645	2x855	2x855
Losses of head on water side - Потеря напора со стороны воды - Pérdidas de carga (1)	mbar		18	20	20	22	27	25	27
Combustion chamber backpressure Противодавл. в камере сгорания Pérdidas de carga lado humos	Duomax N		2	2,9	4,1	4,2	6,4	5,2	7,2
	Duomax 3S		2,4	3,4	4,7	4,8	7,3	5,8	8
Weight - Вес - Peso	kg		970	1115	1170	1710	1925	2410	2410

Overall dimensions (mm) - Размеры (мм) - Dimensiones (mm)			600	700	800	1000	1240	1500	1700
	A		850	850	890	1110	1110	1240	1240
	A1		906	906	946	1166	1166	1296	1296
	H		1993	1993	2244	2624	2640	2935	2935
	B		1250	1500	1502	1502	1792	1753	1753
	B1		1517	1769	1700	1750	2015	1990	1990
	C		1615	1865	1795	1847	2113	2087	2087
	D		490	490	500	610	610	675	675
	D1		1470	1470	1525	1825	1825	2020	2020
	E		345	345					
	F		930	930	1069	1259	1259	1372	1372
	G		1910	1910	2139	2520	2520	2793	2793
	Øc		250	250	250	300	300	350	350
Couplers DN/in - Соединения DN/дюйм - Conexiones DN/en	N1 - N2		65	65	100	100	1250	150	150
	N4		1"	1"	1"	1"1/4	1"1/4	1"1/4	1"1/4
	N6		1/2"	1/2"	1/2"	1/2"	1/2"	1/2"	1/2"

(1): Head losses referring to a ΔT of 12°C | Потеря напора при ΔT = 12°C | Pérdidas de carga referidas a ΔT de 12°C

All Duomax boilers are supplied with casing delivered separately | Кожух для всех котлов Duomax поставляется отдельно | Todas las calderas Duomax se suministran con el carenaje por separado

Features:

- Space saving stacked boiler in horizontal layout with two pressurized furnace with flame reversal;
- Boiler and burner perfectly matched for power and operation in total safety;
- Very thick steel and flanged front plate without T-butt weld to the furnace;
- Power delivery on 1 or 2 flame settings for each furnace (for a total of 2 or 4 operating stages) controlled by independent thermostats; with the possibility therefore of managing each furnace autonomously (versions with 2 or 4 flame settings);
- Cylindrical flue pipes equipped with standard or "high efficiency - 3S" turbulators;
- Complete with control panel with prewired kit for connection to burner;
- High thermal insulation with stylish casing till 2600 kW in a reduced dimension layout;
- High seasonal efficiency according to the European norm 192 of August 19th 2005 (two stars with standard boilers or three stars operation with 3S).

Особенности:

- Компактная горизонтальная компоновка с двумя герметичными реверсивными топками;
- Идеальное сочетание котла и горелки обеспечивает оптимальное производство мощности при абсолютной безопасности;
- Фронтальная пластина из стали большой толщины крепится к топке на фланцах без использования тавровых сварных швов;
- Одно- или двухступенчатая регулировка мощности для каждой топки (в совокупности 2 или 4 ступени мощности), контроль осуществляется независимыми термостатами, что дает возможность управлять топками по раздельности (варианты с 2 или 4 ступенями мощности);
- Цилиндрические жаровые трубы со стандартными или высокоэффективными турбуляторами типа "3S";
- Пульт управления с готовой разводкой для подключения горелки;
- Эффективная теплоизоляция и стильный кожух в моделях мощностью вплоть до 2600 кВт включительно при компактных размерах;
- Высокий сезонный КПД в соответствии с Евронормой № 192 от 19 августа 2005 г. (две звезды для котлов в стандартном исполнении или три - для котлов в модификации "3S").

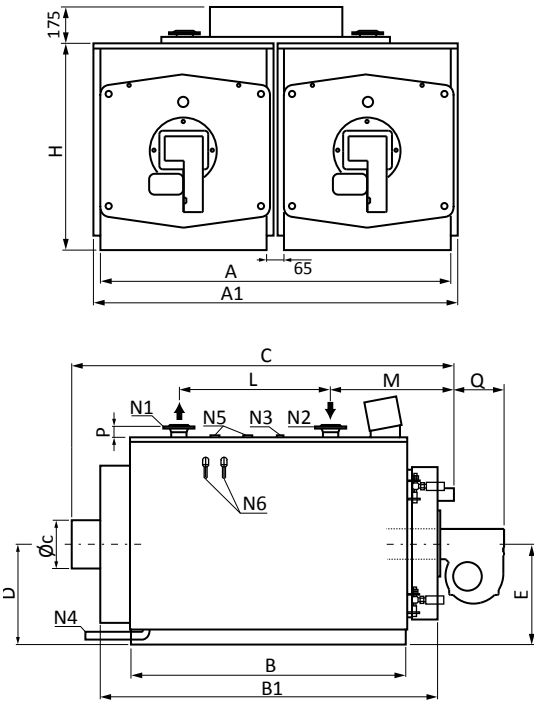
Características:

- Caldera apilable en posición horizontal para ahorrar espacio con dos cámaras de combustión presurizadas con inversión de llama;
- Caldera y quemador perfectamente integrados para potencia y operación en total seguridad;
- Acero de elevado espesor y placa frontal embreadada sin soldadura T-butt en el hogar;
- Cascada de los dos cuerpos de calefacción (para un total de 2 o 4 etapas de funcionamiento) controladas por termostatos independientes, con la posibilidad de controlar cada hogar autónomamente;
- Tubos de humos cilíndricos equipados con turbuladores estándar o de "alta eficiencia-3S";
- Completa con panel de control con precableado para conexión al quemador
- Alto aislamiento térmico con paneles de cubierta elegantes hasta 2600 kW y a partir de ahí con revestimiento de aluminio aislado alrededor del cuerpo suministrado desde fábrica.
- Alta eficiencia estacional de acuerdo a la norma Europea 192 de Agosto 19, 2005 (dos estrellas con calderas estándar o tres estrellas con calderas 3S).

Description - Описание - Descripción		140	160	180	200	240	300	400	500	600	700	
Thermal power Полезная мощность Potencia útil	max	kcal/h	120400	137600	154800	172000	206400	258000	344000	430000	516000	602000
		kW	140	160	180	200	240	300	400	500	600	700
	min	kcal/h	30100	34400	38700	43000	51600	64500	86000	107500	129000	150500
		kW	35	40	45	50	60	75	100	125	150	175
Thermal capacity Теплопроизводительность Caudal térmico	max	kcal/h	130720	149640	168560	187480	223600	280360	371520	466120	559000	651880
		kW	152	174	196	218	260	326	432	542	650	758
	min	kcal/h	32680	37840	42140	46440	55900	70520	93740	116960	139320	163400
		kW	38	44	49	54	65	82	109	136	162	190
Efficiency - КПД - Rendimiento	Duomax N	± 92%	± 92%	± 92%	± 92%	± 92%	± 92%	± 92%	± 92%	± 92%	± 92%	
	Duomax 3S	≥ 95%	≥ 95%	≥ 95%	≥ 95%	≥ 95%	≥ 95%	≥ 95%	≥ 95%	≥ 95%	≥ 95%	
CO ₂ nat. gas - от уходящих газов	%CO ₂	± 10	± 10	± 10	± 10	± 10	± 10	± 10	± 10	± 10	± 10	
Nitrogen oxide emissions gas Выбросы окиси азота для метана Emisiones de óxido de nitrógeno gas	NO _x (0% O ₂)	ppm	< 55	< 55	< 55	< 55	< 55	< 55	< 55	< 55	< 55	
	mg/kWh	< 97	< 97	< 97	< 97	< 97	< 97	< 97	< 97	< 97	< 97	
Nitrogen oxide emissions diesel Выбросы окиси азота для дизтоплива Emisiones de óxido de nitrógeno gasóleo	NO _x (0% O ₂)	ppm	< 100	< 100	< 100	< 100	< 100	< 100	< 100	< 100	< 100	
	mg/kWh	< 180	< 180	< 180	< 180	< 180	< 180	< 180	< 180	< 180	< 180	
Max operating pressure - Макс. рабочее давление котла - Presión nominal	bar	6	6	6	6	6	6	6	6	6	6	
Capacity - Объем - Capacidad	l	2x105	2x105	2x123	2x123	2x123	2x172	2x172	2x220	2x300	2x356	
Losses of head on water side - Потеря напора со стороны воды - Pérdidas de carga (1)	mbar	9	10	10	12	13	14	15	16	18	20	
Combustion chamber backpressure Противодавл. в камере сгорания Pérdidas de carga lado humos	Duomax N	mbar	0,8	1,0	0,8	1,0	1,1	1,2	1,9	2,0	2,0	2,9
	Duomax 3S	mbar	0,9	1,1	0,9	1,1	1,3	1,3	2,2	2,4	2,4	3,4
Weight - Вес - Peso	kg	220x2	220x2	260x2	260x2	260x2	350x2	350x2	435x2	475x2	545x2	

Overall dimensions (mm) - Размеры (мм) - Dimensiones (mm)		140	160	180	200	240	300	400	500	600	700
	A	1465	1465	1465	1465	1465	1565	1565	1565	1765	1765
	A1	1515	1515	1515	1515	1515	1615	1615	1615	1815	1815
	H	855	855	855	855	855	905	905	905	1005	1005
	B	630	630	755	755	755	1000	1000	1250	1250	1500
	B1	895	895	1020	1020	1020	1267	1267	1517	1517	1769
	C	1000	1000	1120	1120	1120	1365	1365	1615	1615	1865
	D	415	415	415	415	415	440	440	440	490	490
	E	415	415	415	415	415	440	440	440	490	490
	L	240	240	265	265	265	475	475	725	700	980
	M	415	415	484	484	484	484	484	484	484	484
	P	56	56	56	56	56	56	56	56	56	56
	∅c	200	200	200	200	200	250	250	250	250	250
Couplers DN/in - Соединения DN/дюйм - Conexiones DN/en	N1 - N2	50	50	50	50	50	50	50	50	65	65
	N3	1"	1"	1"	1"	1"	1"	1"	1"	1"	1"
	N4	1"	1"	1"	1"	1"	1"	1"	1"	1"	1"
	N5	(4)	(4)	(4)	(4)	(4)	(4)	(4)	(4)	(4)	(4)
	N6	1/2"	1/2"	1/2"	1/2"	1/2"	1/2"	1/2"	1/2"	1/2"	1/2"

(1): Head losses referring to a ΔT of 12°C | Потеря напора при ΔT = 12°C | Pérdidas de carga referidas a ΔT de 12°C
 (4): Coupler not included | Фитинг в комплект не входит | La conexión no esta incluida



- N1: Delivery | Подающий контур | Impulsión
- N2: Return | Обратный контур | Retorno
- N3: Instrumentation coupler | Соединение для приборов | Conexión para instrumentación
- N4: Lower coupler | Патрубок слива | Conexión inferior
- N5: Safety valve coupler | Соединение для предопр. клапана (ов) | Conexión para válvula de seguridad
- N6: Bulb-holder pockets | Закладные для термостатов | Portabulbos

Q: refer to matching burner and gas train dimensions | Указать соответствующие горелку и раз. рампы | por la dimension se refieren al quemador y al tren de gas correspondiente

Description - Описание - Descripción			840	1020	1260	1500	1740	1940	2060	2400	2600
Thermal power Полезная мощность Potencia útil	max	kcal/h	722400	877200	1083600	1290000	1496400	1668400	1771600	2064000	2236000
		kW	840	1020	1260	1500	1740	1940	2060	2400	2600
	min	kcal/h	180600	219300	270900	279500	374100	417100	442900	516000	559000
		kW	210	255	315	325	435	485	515	600	650
Thermal capacity Теплопроизводительность Caudal térmico	max	kcal/h	782600	950300	1173900	1397500	1621100	1807720	1919520	2236000	2422620
		kW	910	1105	1365	1625	1885	2102	2232	2600	2817
	min	kcal/h	195220	237360	293260	349160	405060	451500	479880	559000	605440
		kW	227	276	341	406	471	525	558	650	704
Efficiency - КПД - Rendimiento	Duomax N		± 92%	± 92%	± 92%	± 92%	± 92%	± 92%	± 92%	± 92%	± 92%
	Duomax 3S		≥ 95%	≥ 95%	≥ 95%	≥ 95%	≥ 95%	≥ 95%	≥ 95%	≥ 95%	≥ 95%
CO ₂ nat. gas - от уходящих газов	%CO ₂		± 10	± 10	± 10	± 10	± 10	± 10	± 10	± 10	± 10
Nitrogen oxide emissions gas Выбросы окиси азота для метана Emisiones de óxido de nitrógeno gas	NOx	ppm	< 55	< 55	< 55	< 55	< 55	< 55	< 55	< 55	< 55
	(0% O ₂)	mg/kWh	< 97	< 97	< 97	< 97	< 97	< 97	< 97	< 97	< 97
Nitrogen oxide emissions diesel Выбросы окиси азота для дизтоплива Emisiones de óxido de nitrógeno gasóleo	NOx	ppm	< 100	< 100	< 100	< 100	< 100	< 100	< 100	< 100	< 100
	(0% O ₂)	mg/kWh	< 180	< 180	< 180	< 180	< 180	< 180	< 180	< 180	< 180
Max operating pressure - Макс. рабочее давление котла - Presión nominal	bar		6	6	6	6	6	6	6	6	6
Capacity - Объем - Capacidad	l		2x360	2x540	2x645	2x855	2x855	2x950	2x1200	2x1200	2x1200
Losses of head on water side - Потеря напора со стороны воды - Pérdidas de carga (1)	mbar		20	22	27	25	25	39	26	30	30
Combustion chamber backpressure Противодавл. в камере сгорания Pérdidas de carga lado humos	Duomax N	mbar	4,1	4,2	6,4	5,2	7,2	5,2	4,0	5,5	6,5
	Duomax 3S	mbar	4,7	4,8	7,3	5,8	8,0	5,9	4,5	6,2	7,3
Weight - Вес - Peso	kg		590x2	855x2	965x2	1210x2	1210x2	1420x2	1850x2	1850x2	1850x2

Overall dimensions (mm) - Размеры (мм) - Dimensiones (mm)			840	1020	1260	1500	1740	1940	2060	2400	2600
A			1845	2285	2285	2545	2545	2545	2845	2845	2845
A1			1895	2335	2335	2595	2595	2595	2895	2895	2895
H			1015	1205	1205	1335	1355	1335	1485	1485	1485
B			1502	1502	1792	1753	1753	2003	2003	2003	2003
B1			1791	1838	2127	2143	2143	2393	2374	2374	2374
C			1875	1950	2240	2250	2250	2500	2500	2500	2500
D			500	610	610	675	675	675	750	750	750
E			500	610	610	675	675	675	750	750	750
L			850	850	1150	1100	1100	1200	1200	1200	1200
M			600	660	660	710	710	710	710	710	710
P			80	80	80	82	82	82	83	83	83
Øc			250	300	300	350	350	350	400	400	400
N1 - N2			80	80	80	100	100	100	125	125	125
N3			1"	1"	1"	1"	1"	1"	1"	1"	1"
N4			1"	1"1/4	1"1/4	1"1/4	1"1/4	1"1/4	1"1/4	1"1/4	1"1/4
N5			1"1/4 (2)	1"1/4	1"1/4	1"1/2	1"1/2	1"1/2	1"1/2	1"1/2	1"1/2
N6			1/2"	1/2"	1/2"	1/2"	1/2"	1/2"	1/2"	1/2"	1/2"

(2): One fitting only | В комплекте только один фитинг | Una union solamente

All Duomax boilers are supplied with casing delivered separately | Кожух для всех котлов Duomax поставляется отдельно | Todas las calderas Duomax se suministran con el carenaje por separado

Features:

- Gas, oil or dual fuel heating operation;
- Boiler and burner perfectly integrated for power and operation in total safety;
- Very thick steel and flanged front plate without T-butt weld to the furnace;
- Pressurized three pass wet back design;
- Cylindrical flue pipes equipped with standard or "high efficiency - 3S" turbulators;
- Complete with control panel with wired kit for connection to burner;
- High thermal insulation with stylish casing till 700 kW and then insulated aluminium case;
- High seasonal efficiency according to the European norm 192 of August 19th 2005 (two stars with standard boilers or three stars operation with 3S boilers).

Особенности:

- Работа на газе, жидком топливе с возможностью смены типа топлива;
- Идеальное сочетание котла и горелки обеспечивает оптимальное производство мощности при абсолютной безопасности;
- Фронтальная пластина из стали большой толщины крепится к топке на фланцах без использования тавровых сварных швов;
- Герметичная топка с тремя полными оборотами уходящих газов;
- Цилиндрические жаровые трубы со стандартными или высокоэффективными турбуляторами типа "3S";
- Пульт управления с готовой разводкой для подключения горелки;
- Эффективная теплоизоляция и стильный кожух в моделях мощностью до 700 кВт включительно, свыше - теплоизолированный алюминиевый кожух;
- Высокий сезонный КПД в соответствии с Еврономормой № 192 от 19 августа 2005 г. (две звезды для котлов в стандартном исполнении или три - для котлов в модификации "3S").

Características:

- Funcionamiento a Gas, Gasóleo o Mixto;
- Caldera y quemador perfectamente integrados para potencia y funcionamiento con total seguridad;
- Acero de elevado espesor y placa frontal embreada sin soldadura T-butt en el hogar;
- Cámara de combustión a tre pasos de humo;
- Tubos de humos cilíndricos equipados con turbuladores estándar o de "alta eficiencia - 3S";
- Completa con panel de control con precableado para conexión al quemador;
- Alto aislamiento térmico con paneles de cubierta elegantes hasta 700 kW y a partir de ahí con revestimiento de aluminio aislado;
- Alta eficiencia estacional de acuerdo a la norma Europea 192 de Agosto 19, 2005 (dos estrellas con calderas estándar o tres estrellas con calderas 3S).

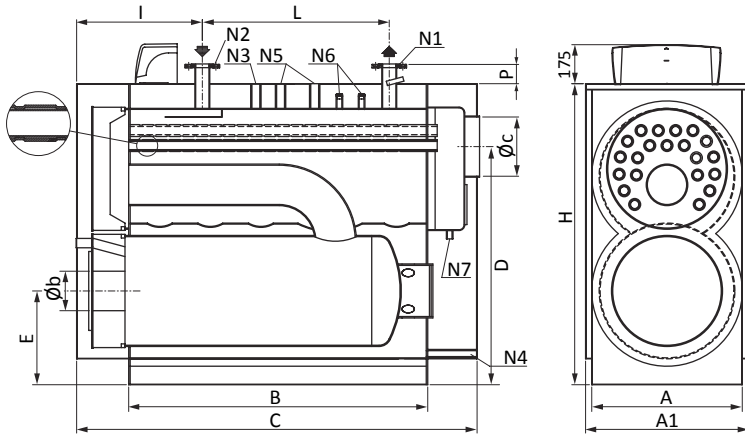
Description - Описание - Descripción			100	120	150	200	250	300	350	400	470	600	700
Thermal power Полезная мощность Potencia útil	max	kcal/h	93740	103200	129000	172000	215000	258000	301000	344000	404200	516000	602000
		kW	109	120	150	200	250	300	350	400	470	600	700
	min	kcal/h	46870	51600	64500	86000	107500	129000	150500	172000	202100	258000	301000
		kW	54,5	60	75	100	125	150	175	200	235	300	350
Thermal capacity Теплопроизводительность Caudal térmico	max	kcal/h	98900	108360	135020	180600	225320	270900	315620	361200	423980	541800	631240
		kW	115	126	157	210	262	315	367	420	493	630	734
	min	kcal/h	49020	54180	67080	90300	111800	135020	157380	179740	124700	269180	313900
		kW	57	63	78	105	130	157	183	209	145	313	365
Efficiency - КПД - Rendimiento	Trimax 3S	≥ 95%	≥ 95%	≥ 95%	≥ 95%	≥ 95%	≥ 95%	≥ 95%	≥ 95%	≥ 95%	≥ 95%	≥ 95%	≥ 95%
CO ₂ nat. gas - от уходящих газов	%CO ₂	± 10,5	± 10,5	± 10,5	± 10,5	± 10,5	± 10,5	± 10,5	± 10,5	± 10,5	± 10,5	± 10,5	± 10,5
Nitrogen oxide emissions gas Выбросы окиси азота для метана	NOx (0% O ₂)	ppm	< 50	< 50	< 50	< 50	< 50	< 50	< 50	< 50	< 50	< 50	< 50
Emisiones de óxido de nitrógeno gas	mg/kWh	< 90	< 90	< 90	< 90	< 90	< 90	< 90	< 90	< 90	< 90	< 90	< 90
Max operating pressure - Макс. рабочее давление котла - Presión nominal	bar	6	6	6	6	6	6	6	6	6	6	6	6
Capacity - Объем - Capacidad	l	296	296	296	296	412	412	505	505	738	863	863	863
Losses of head on water side - Потеря напора со стороны воды - Pérdidas de carga (1)	mbar	11	13	17	17	14	18	18	19	25	19	26	26
Combustion chamber backpressure - Противодавл. в камере сгорания - Pérdidas de carga lado humos	mbar	1,2	1,4	2,5	2,6	2,5	3,9	3,9	4,7	4,6	4,9	5,6	5,6
Weight - Вес - Peso	kg	615	615	615	615	735	735	850	850	1110	1390	1390	1390

Overall dimensions (mm) - Размеры (мм) - Dimensiones (mm)			100	120	150	200	250	300	350	400	470	600	700
	A	660	660	660	660	700	700	745	745	820	890	890	890
	A1	715	715	715	715	755	755	800	800	875	945	945	945
	H	1225	1225	1225	1225	1345	1345	1500	1500	1630	1750	1750	1750
	B	1252	1252	1252	1252	1412	1412	1462	1462	1744	1746	1746	1746
	C	1735	1735	1735	1735	1895	1895	1948	1948	2227	2228	2228	2228
	D	978	978	978	978	1082	1082	1210	1210	1340	1422	1422	1422
	E	374	374	374	374	410	410	460	460	495	520	520	520
	L	740	740	740	740	900	900	900	900	1075	1100	1100	1100
	I	598	598	598	598	598	598	651	651	699	699	699	699
	P	52	52	52	52	52	52	55	55	55	52	52	52
	∅b	160	160	160	160	170	170	225	225	225	225	225	225
	∅c	200	200	200	200	250	250	250	250	250	250	250	250
	N1 - N2	50	50	50	50	65	65	80	80	80	100	100	100
	N3	1"	1"	1"	1"	1"	1"	1"1/4	1"1/4	1"1/4	1"1/4	1"1/4	1"1/4
	N4	1"	1"	1"	1"	1"	1"	1"	1"	1"	1"	1"	1"
	N5	1" (2)	1" (2)	1" (2)	1" (2)	1" (2)	1" (2)	1"1/4 (2)	1"1/4 (2)	1"1/4 (2)	1"1/4	1"1/4	1"1/4
	N6 - N7	1/2"	1/2"	1/2"	1/2"	1/2"	1/2"	1/2"	1/2"	1/2"	1/2"	1/2"	1/2"

(1): Head losses referring to a ΔT of 12°C | Потеря напора при ΔT = 12°C | Pérdidas de carga referidas a ΔT de 12°C

(2): One fitting only | В комплекте только один фитинг | Una union solamente

TRIMAX 3S



- N1:** Delivery | Подающий контур | Impulsión
- N2:** Return | Обратный контур | Retorno
- N3:** Instrumentation coupler | Соединение для приборов | Conexión para instrumentación
- N4:** Lower coupler | Патрубок слива | Conexión inferior
- N5:** Safety valve coupler | Соединение для предопр. клапана (ов) | Conexión para válvula de seguridad
- N6:** Bulb-holder pockets | Закладные для термостатов | Portabulbos
- N7:** Boiler condensation drain | Патрубок слива конденсата | Conexión recogida condensado

- All boilers are supplied with casing up till the model Trimax 3S 700 (delivered separately) where bigger one are insulated and clad with a stucco aluminium case wrapped into the boiler from the factory.
- Все котлы вплоть до модели Trimax 3S 700 поставляются вместе с кожухом, который монтируется на месте, а котлы большей мощности поставляются в заводском исполнении со слоем теплоизоляции и кожухом из алюминия с отделкой типа "штукко".
- Todas las calderas se suministran con carenaje hasta el modelo Trimax 3S 700 (entregado por separado); las calderas de mayor potencia vienen cubiertas con un revestimiento de aluminio al rededor del cuerpo suministrado desde fábrica.



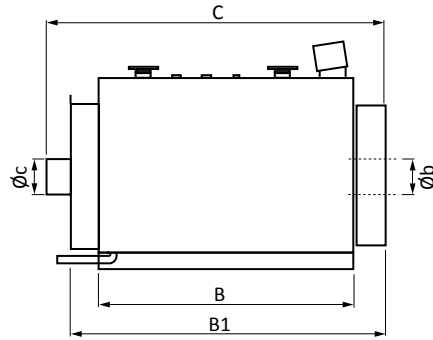
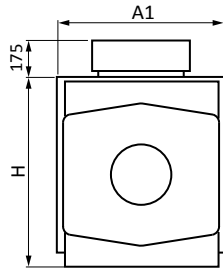
Description - Описание - Descripción		800	900	1000	1200	1400	1700	2000	2300	2600
Thermal power Полезная мощность Potencia útil	max	kcal/h 688000	774000	860000	1032000	1204000	1462000	1720000	1978000	2236000
		kW 800	900	1000	1200	1400	1700	2000	2300	2600
	min	kcal/h 344000	387000	430000	516000	602000	731000	860000	989000	1118000
		kW 400	450	500	600	700	850	1000	1150	1300
Thermal capacity Теплопроизводительность Caudal térmico	max	kcal/h 721540	811840	903000	1082740	1263340	1534240	1805140	2076900	2348660
		kW 839	944	1050	1259	1469	1784	2099	2415	2731
	min	kcal/h 358620	403340	448920	538360	627800	762820	897840	1032000	1167020
		kW 417	469	522	626	730	887	1044	1200	1357
Efficiency - КПД - Rendimiento	Trimax 3S	≥ 95%	≥ 95%	≥ 95%	≥ 95%	≥ 95%	≥ 95%	≥ 95%	≥ 95%	≥ 95%
CO ₂ nat. gas - от уходящих газов	%CO ₂	± 10,5	± 10,5	± 10,5	± 10,5	± 10,5	± 10,5	± 10,5	± 10,5	± 10,5
Nitrogen oxide emissions gas Выбросы окиси азота для метана	ppm	< 50	< 50	< 50	< 50	< 50	< 50	< 50	< 50	< 50
Emisiones de óxido de nitrógeno gas	mg/kWh	< 90	< 90	< 90	< 90	< 90	< 90	< 90	< 90	< 90
Max operating pressure - Макс. рабочее давление котла - Presión nominal	bar	6	6	6	6	6	6	6	6	6
Capacity - Объем - Capacidad	l	1200	1200	1365	1365	1570	1880	2340	2340	2754
Losses of head on water side - Потеря напора со стороны воды - Pérdidas de carga (1)	mbar	25	25	39	39	30	28	37	39	50
Combustion chamber backpressure - Противогавл. в камере сгорания - Pérdidas de carga lado humos	mbar	2,8	3,5	2,6	4	5,5	6,3	8,8	9,4	12
Weight - Вес - Peso	kg	1970	1970	2760	2760	2995	3700	4330	4330	5050

Overall dimensions (mm) - Размеры (мм) - Dimensiones (mm)	800	900	1000	1200	1400	1700	2000	2300	2600
A	1180	1180	1290	1290	1290	1440	1440	1440	1440
A1	1380	1380	1490	1490	1490	1640	1640	1640	1640
H	1600	1600	1650	1650	1650	1790	1790	1790	1790
B	1970	1970	1972	1972	2282	2324	2824	2824	3324
C	2535	2535	2590	2590	2900	2940	3440	3440	3440
D	895	895	890	890	890	960	960	960	960
E	682	682	671	671	671	722	722	722	722
L	1300	1300	1300	1300	1550	1500	2000	2000	2500
I	750	750	800	800	850	850	850	850	850
P	112	112	114	114	114	114	114	114	114
Øb	280	280	280	320	320	320	360	360	360
Øc	350	350	400	400	400	400	400	400	400
N1 - N2	100	100	125	125	150	150	150	150	150
N3	1"	1"	1"	1"	1"	1"	1"	1"	1"
N4	1"1/4	1"1/4	1"1/4	1"1/4	1"1/4	1"1/4	1"1/4	1"1/4	1"1/4
N5	1"1/2	1"1/2	1"1/2	1"1/2	1"1/2	1"1/2	1"1/2	1"1/2	1"1/2
N6 - N7	1/2"	1/2"	1/2"	1/2"	1/2"	1/2"	1/2"	1/2"	1/2"

- (1): Head losses referring to a ΔT of 12°C | Потеря напора при ΔT = 12°C | Pérdidas de carga referidas a ΔT de 12°C
- (2): One fitting only | В комплекте только один фитинг | Una union solamente

ECOMAX NC

- Ecomax NC is the version without matching burner. The technical and mechanical specifications of the ECOMAX NC & 3SC series remain unchanged
- Ecomax NC – это вариант котла без горелки. Технические и механические характеристики котлов серии ECOMAX NC и 3SC остаются без изменений
- Ecomax NC es la version sin quemador integrado. Las características técnicas de la serie ECOMAX NC & 3SC permanecen sin cambio



Description - Описание - Descripción			70	80	90	100	120	150	200	250	300	350
Thermal power Полезная мощность Potencia útil	Max	kcal/h	60200	68800	77400	86000	103200	129000	172000	215000	258000	301000
		kW	70	80	90	100	120	150	200	250	300	350
	Min	kcal/h	30100	34400	38.700	43000	51600	64500	86000	107500	129000	150500
		kW	35	40	45	50	60	75	100	125	150	175
Combustion chamber backpressure Противодавл. в камере сгорания Pérdidas de carga lado humos	Ecomax N	mbar	0,8	1,0	0,8	1,0	1,1	1,2	1,9	2,0	2,0	2,9
	Ecomax 3S	mbar	0,9	1,1	0,9	1,1	1,3	1,3	2,2	2,4	2,4	3,4
Overall dimensions (mm) Размеры (мм) Dimensiones (mm)		A1	750	750	750	750	750	800	800	800	900	900
		H	855	855	855	855	855	905	905	1005	1005	1015
		B	630	630	755	755	755	1000	1000	1250	1250	1500
		B1	895	895	1020	1020	1020	1267	1267	1517	1517	1769
		C	1000	1000	1120	1120	1120	1365	1365	1615	1615	1865
		Øb	130	130	130	130	130	160	160	160	180	180
	Øc	200	200	200	200	200	250	250	250	250	250	

Description - Описание - Descripción			420	510	630	750	870	970	1030	1200	1300	1400
Thermal power Полезная мощность Potencia útil	Max	kcal/h	361200	438600	541800	645000	748200	834200	885800	1032000	1118000	1204000
		kW	420	510	630	750	870	970	1030	1200	1300	1400
	Min	kcal/h	180600	219300	270900	322500	374100	417100	442900	516000	559000	602000
		kW	210	255	315	375	435	485	515	600	650	700
Combustion chamber backpressure Противодавл. в камере сгорания Pérdidas de carga lado humos	Ecomax N	mbar	4,1	4,2	6,4	5,2	7,2	5,2	4,0	5,5	6,5	6,0
	Ecomax 3S	mbar	4,7	4,8	7,3	5,8	8,0	5,9	4,5	6,2	7,3	6,6
Overall dimensions (mm) Размеры (мм) Dimensiones (mm)		A1	940	1160	1160	1290	1290	1290	1440	1440	1440	1470
		H	1205	1205	1335	1335	1355	1485	1485	1485	1485	1630
		B	1505	1505	1795	1755	1755	2005	2005	2005	2005	2300
		B1	1791	1838	2127	2143	2143	2393	2374	2374	2374	2793
		C	1875	1950	2240	2250	2250	2500	2500	2500	2500	2890
		Øb	225	225	225	280	280	280	280	280	280	320
	Øc	250	300	300	350	350	350	400	400	400	400	

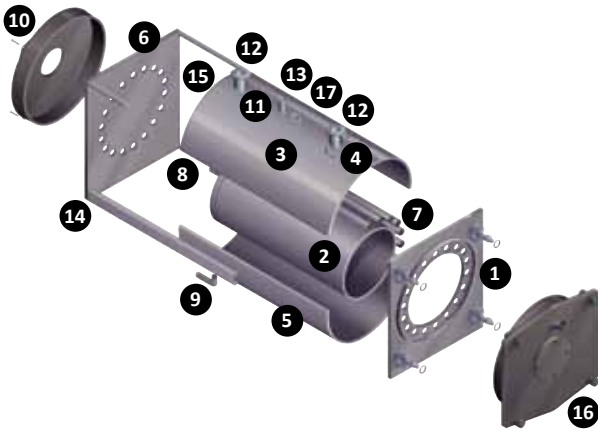
Description - Описание - Descripción			1600	1800	2000	2400	3000	3500	4000	4500	5000	6000
Thermal power Полезная мощность Potencia útil	Max	kcal/h	1376000	1548000	1720000	2064000	2580000	3010000	3440000	3870000	4300000	5160000
		kW	1600	1800	2000	2400	3000	3500	4000	4500	5000	6000
	Min	kcal/h	688000	774000	860000	1032000	1290000	1505000	1720000	1935000	2150000	2580000
		kW	800	900	1000	1200	1500	1750	2000	2250	2500	3000
Combustion chamber backpressure Противодавл. в камере сгорания Pérdidas de carga lado humos	Ecomax N	mbar	6,5	5,5	6,0	7,5	8,0	8,5	9,0	10,0	10,0	12,0
	Ecomax 3S	mbar	7,1	7,6	6,6	8,1	8,6	9,6	11,0	11,0	11,0	12,0
Overall dimensions (mm) Размеры (мм) Dimensiones (mm)		A1	1470	1470	1600	1600	1870	1870	1980	1980	2080	2080
		H	1630	1630	1760	1760	2030	2030	2330	2330	2530	2530
		B	2300	2510	2510	2770	2770	3225	3600	3950	3950	4490
		B1	2793	3003	3132	3392	3392	3847	4310	4660	4730	5265
		C	2890	3100	3220	3500	3500	3940	4310	4660	4730	5265
		Øb	320	320	360	360	400	400	400	400	450	450
	Øc	400	400	500	500	550	550	600	600	650	650	

- All boilers are supplied with casing up till the model Ecomax 1300 (delivered separately) where bigger one are insulated and clad with a stucco aluminium case wrapped into the boiler from the factory. Couplers ND/In: page 6-9.

- Все котлы до модели Ecomax 1300 включительно поставляются с облицовкой из плоских панелей красного цвета в отдельной упаковке, которая монтируется на месте. Котлы большей мощности поставляются с облицованной алюминиевым листом цилиндрической частью. Соединения DN/дюйм: страница 6-9.

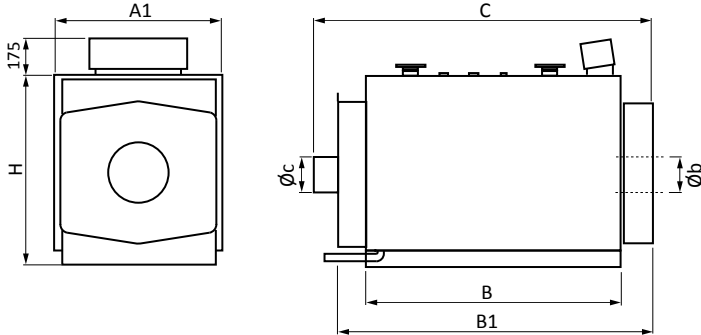
- Todas las calderas están suministradas con carenaje hasta el modelo Ecomax 1300 (entregado por separado); calderas de mayor potencias vienen cubiertas con un revestimiento de aluminio montado en la caldera. Conexiones DN/en: pagina 6-9.

ECOMAX NCS



1. Front tube plate | Передняя трубная доска | Placa de tubos anterior
2. Furnace | Топка | Hogar
3. Upper boiler shell | Верхняя обечайка | Semicuerpo superior
4. Return trap | Обратный трубопровод | Difusor de flujo
5. Lower boiler shell | Нижняя обечайка | Semicuerpo inferior
6. Rear tube plate | Задняя трубная доска | Placa de tubos posterior
7. Smoke tubes | Дымогарные трубы | Tubos humo
8. Rear stay support | Задняя опора топки | Tirante de refuerzo
9. Boiler drain | Дренаж котла | Vaciado
10. Rear smoke box | Гильзы термостатов | Cámara humo
11. Thermostats pockets | Гильзы термостатов | Manguitos
12. Flow and return | Фланцы напорного и обратного контуров | Conexiones embridadas
13. Safety valves connections | Присоединение приборов | Conexión instrumentos
14. Boiler frame | Лонжероны | Largueros
15. Upper frame support | Каркасные трубы | Tubos cuadrados
16. Boiler door | Дверца | Puerta
17. Eyebolt | Рым-болт | Anilla

- Ecomax NCS heat generator is supplied dismantled in order to be assembled in the heating plant during installation if it was not possible to insert the boiler already assembled (max output 1300 kW)
- Котлоагрегат Ecomax NCS поставляется в разобранном виде для последующей сборки непосредственно в помещении котельной в тех случаях, когда полностью собранный котел внести в котельную невозможно (максимальная мощность 1300 кВт)
- El generador de calor Ecomax NCS es entregada desmantelada con el fin de que sea ensamblada en el lugar de operación durante la instalación si no es posible introducir la caldera ya ensamblada (potencia máxima 1300 kW)

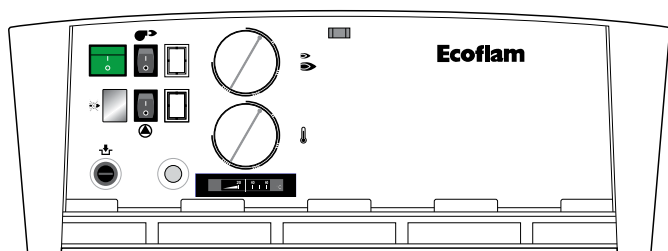


	FURNACE - ТОПКА - CALDERA			DOOR - ДВЕРЦА - PUERTA	
	Weight	mm		Weight	mm
90	29	Ø 400 x 740		50	700 x 630
100	29	Ø 400 x 740		50	700 x 630
120	29	Ø 400 x 740		50	700 x 630
150	54	Ø 450 x 988		65	750 x 680
200	54	Ø 450 x 988		65	750 x 680
250	73	Ø 500 x 1240		90	850 x 778
300	73	Ø 500 x 1240		90	850 x 778
350	88	Ø 500 x 1490		90	850 x 778
420	115	Ø 545 x 1490		110	890 x 807
510	161	Ø 645 x 1500		180	1100 x 984
630	161	Ø 645 x 1500		180	1100 x 984
750	227	Ø 690 x 1800		210	1240 x 1130
870	227	Ø 690 x 1800		210	1240 x 1130
970	257	Ø 690 x 2050		210	1240 x 1270
1030	316	Ø 790 x 2065		235	1390 x 1270
1200	316	Ø 790 x 2065		235	1390 x 1270
1300	316	Ø 790 x 2065		235	1390 x 1270

Description - Описание - Descripción			90	100	120	150	200	250	300	350
Thermal power Полезная мощность Potencia útil	Max	kcal/h	77400	86000	103200	129000	172000	215000	258000	301000
		kW	90	100	120	150	200	250	300	350
	Min	kcal/h	38700	43000	51600	64500	86000	107500	129000	150500
		kW	45	50	60	75	100	125	150	175
Combustion chamber backpressure Противодавл. в камере сгорания Pérdidas de carga lado humos	Ecomax N	mbar	0,8	1,0	1,1	1,2	1,9	2,0	2,0	2,9
	Ecomax 3S	mbar	0,9	1,1	1,3	1,3	2,2	2,4	2,4	3,4
Overall dimensions (mm) Размеры (мм) Dimensiones (mm)	A1		750	750	750	800	800	800	900	900
	H		855	855	855	905	905	1005	1005	1015
	B		755	755	755	1000	1000	1250	1250	1500
	B1		1020	1020	1020	1267	1267	1517	1517	1769
	C		1120	1120	1120	1365	1365	1615	1615	1865
	Øb		130	130	130	160	160	160	180	180
Øc		200	200	200	250	250	250	250	250	

Description - Описание - Descripción			420	510	630	750	870	970	1030	1200	1300
Thermal power Полезная мощность Potencia útil	Max	kcal/h	361200	438600	541800	645000	748200	834200	885800	1032000	1118000
		kW	420	510	630	750	870	970	1030	1200	1300
	Min	kcal/h	180600	219300	270900	322500	374100	417100	442900	516000	559000
		kW	210	255	315	375	435	485	515	600	650
Combustion chamber backpressure Противодавл. в камере сгорания Pérdidas de carga lado humos	Ecomax N	mbar	4,1	4,2	6,4	5,2	7,2	5,2	4,0	5,5	6,5
	Ecomax 3S	mbar	4,7	4,8	7,3	5,8	8,0	5,9	4,5	6,2	7,3
Overall dimensions (mm) Размеры (мм) Dimensiones (mm)	A1		940	1160	1160	1290	1290	1290	1440	1440	1440
	H		1205	1205	1335	1335	1355	1485	1485	1485	1485
	B		1505	1505	1795	1755	1755	2005	2005	2005	2005
	B1		1791	1838	2127	2143	2143	2393	2374	2374	2374
	C		1875	1950	2240	2250	2250	2500	2500	2500	2500
	Øb		225	225	225	280	280	280	280	280	280
Øc		250	300	300	350	350	350	400	400	400	

ECOMAX N | ECOMAX 3S | TRIMAX 3S

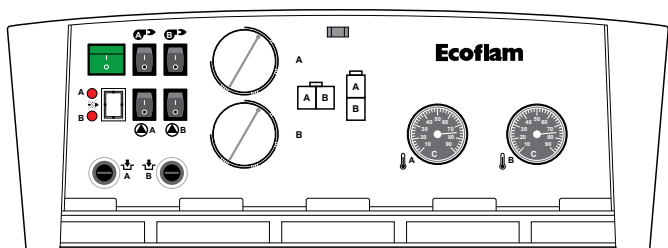


- STANDARD CONFIGURATION WITH 1 OR 2 FLAME SETTINGS
- СТАНДАРТНАЯ КОНФИГУРАЦИЯ ДЛЯ 1 И 2-СТУПЕНЧАТЫХ КОТЛОВ
- CONFIGURACION ESTANDAR PARA 1 O 2 LLAMAS

ECOMAX N 70 – 6000
 ECOMAX 3S 70 – 6000
 TRIMAX 3S 100 – 2600

- | | | |
|---------------------------|--------------------------------------|---------------------------------------|
| - Work thermostat | - рабочий термостат | - Termostato de trabajo |
| - Second stage thermostat | - термостат второй ступени мощности | - Termostato de segunda llama |
| - Minimum thermostat | - термостат мин. температуры | - Termostato de temperatura mínima |
| - Safety thermostat | - предохранительный термостат | - Termostato de seguridad |
| - Thermometer | - термометр | - Termómetro |
| - Burner switch | - выключатель горелки | - Interruptor funcionamiento quemador |
| - Circulator switch | - выключатель циркуляционного насоса | - Interruptor funcionamiento Bomba |
| - Luminous main switch | - главный выключатель с подсветкой | - Piloto de funcionamiento |

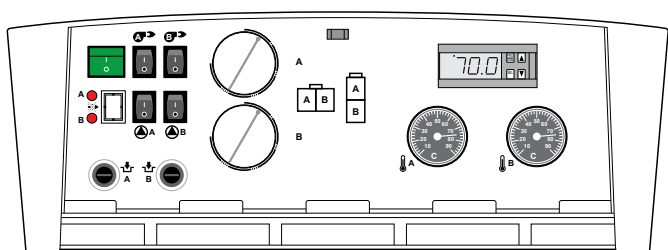
DUOMAX N | DUOMAX PN | DUOMAX 3S | DUOMAX P3S



- STANDARD CONFIGURATION WITH 1 OR 2 FLAME SETTINGS
- СТАНДАРТНАЯ КОНФИГУРАЦИЯ ДЛЯ 1 И 2-СТУПЕНЧАТЫХ КОТЛОВ
- CONFIGURACION ESTANDAR PARA 1 O 2 LLAMAS

DUOMAX N 140 – 1700
 DUOMAX 3S 140 – 1700
 DUOMAX PN 140 – 2600
 DUOMAX P3S 140 – 2600

- | | | |
|------------------------------|--|---|
| - 2 work thermostats | - 2 рабочих термостата | - 2 termostato de trabajo |
| - 2 second stage thermostats | - 2 термостата второй ступени мощности | - 2 termostato de segunda llama |
| - 2 minimum thermostats | - 2 термостата минимальной температуры | - 2 termostato de temperatura mínima |
| - 2 safety thermostats | - 2 предохранительных термостата | - 2 termostato de seguridad |
| - 2 thermometers | - 2 термометра | - 2 termómetro |
| - 2 burner switches | - 2 выключателя горелки | - 2 interruptor funcionamiento quemador |
| - 2 circulator switches | - 2 выключателя циркуляционного насоса | - 2 interruptor funcionamiento bomba |



- ADDITIONAL FUNCTIONS FOR CASCADE MANAGEMENT
- ПУЛЬТ УПРАВЛЕНИЯ С КАСКАДНЫМ РЕГУЛЯТОРОМ
- FUNCIONES ADICIONALES PARA LA GESTION EN CASCADA

DUOMAX N 140 – 1700
 DUOMAX 3S 140 – 1700
 DUOMAX PN 140 – 2600
 DUOMAX P3S 140 – 2600

- | | | |
|---|--|--|
| - Equipped with programmable digital regulator to manage the power settings in sequence | - Каскадный регулятор для управления 4-мя ступенями мощности | - Equipado con programador digital para el control de funcionamiento y secuencia |
| - Possibility of adjusting the temperature and the differential of the sequence | - Возможность регулировки температуры и дифференциала последовательности включения ступеней мощности | - Posibilidad de ajustar la temperatura y el diferencia de la secuencia |
| - Automatic rotation of the burner power stages | - Автоматическая ротация ступеней мощности горелок | - Rotación automática de la secuencia de cascada |

MATCHING TABLE | ТАБЛИЦА ПОДБОРА | TABLA DE COINCIDENCIAS

Ecomax N-3S Model	Output [kW]		GAS	LIGHT OIL	GAS/LIGHT OIL	HEAVY OIL	GAS/HEAVY OIL
	Min	Max					
70	35	70	MAX GAS 120 PAB TL	MAX P 12 AB HS TL	-	MAXFLAM 10 TL	-
80	40	80	MAX GAS 120 PAB TL	MAX P 12 AB HS TL	-	MAXFLAM 10 TL	-
90	45	90	MAX GAS 120 PAB TL	MAX P 12 AB HS TL	-	MAXFLAM 10 TL	-
100	50	100	MAX GAS 170 PAB TL	MAX P 12 AB HS TL	-	MAXFLAM 10 TL	-
120	60	120	MAX GAS 170 PAB TL	MAX P 15 AB HS TL	-	MAXFLAM 20 TL	-
150	75	150	MAX GAS 250 PAB TL	MAX P 15 AB HS TL	-	MAXFLAM 20 TL	-
200	100	200	MAX GAS 250 PAB TL	MAX P 25 AB HS TL	MULTICALOR 35.1 PAB TL	MAXFLAM 20 TL	-
250	125	250	MAX GAS 350 PAB TL	MAX P 35 AB HS TL	MULTICALOR 35.1 PAB TL	MAXFLAM 30 TL	-
300	150	300	MAX GAS 350 PAB TL	MAX P 35 AB HS TL	MULTICALOR 45.1 PAB TL	MAXFLAM 50 TL	-
350	175	350	MAX GAS 500 PAB TL	MAX P 35 AB HS TL	MULTICALOR 45.1 PAB TL	MAXFLAM 50 TL	-
420	210	420	MAX GAS 500 PAB TL	MAX P 45 AB HS TL	MULTICALOR 45.1 PAB TL	MAXFLAM 50 TL	-
510	255	510	BLU 700.1 PAB TL	MAIOR P 60 AB TL	MULTICALOR 70 PAB TL	OILFLAM 80.1 TL	-
630	315	630	BLU 1000.1 PAB TL	MAIOR P 80 AB TL	MULTICALOR 100 PAB TL	OILFLAM 80.1 TL	-
750	375	750	BLU 1000.1 PAB TL	MAIOR P 80 AB TL	MULTICALOR 100 PAB TL	OILFLAM 120.1 TL	-
870	435	870	BLU 1200.1 PAB TC #	MAIOR P 120 AB TL	MULTICALOR 140 PAB TC #	OILFLAM 120.1 TL	-
970	485	970	BLU 1200.1 PAB TC #	MAIOR P 120 AB TL	MULTICALOR 140 PAB TC #	OILFLAM 120.1 TL	-
1030	515	1030	BLU 1200.1 PAB TC #	MAIOR P 120 AB TL	MULTICALOR 140 PAB TC #	OILFLAM 120.1 TL	-
1200	600	1200	BLU 1500.1 PAB TC #	MAIOR P 150.1 AB TL	MULTICALOR 170.1 PAB TC #	OILFLAM 170.1 TL	MULTIFLAM 200.1TC #
1300	650	1300	BLU 1500.1 PAB TC #	MAIOR P 150.1 AB TC	MULTICALOR 170.1 PAB TC #	OILFLAM 170.1 TL	MULTIFLAM 200.1 TC #
1400	700	1400	BLU 1700.1 PAB TL	MAIOR P 150.1 AB TC	MULTICALOR 170.1 PAB TL	OILFLAM 170.1 TL	MULTIFLAM 200.1 TL
1600	800	1600	BLU 2000.1 PAB TL	MAIOR P 200.1 AB TL	MULTICALOR 200.1 PAB TL	OILFLAM 200.1 TL	MULTIFLAM 200.1 TL
1800	900	1800	BLU 2000.1 PAB TL	MAIOR P 200.1 AB TL	MULTICALOR 200.1 PAB TL	OILFLAM 200.1 TL	MULTIFLAM 200.1 TL
2000	1000	2000	BLU 3000.1 PR TL	MAIOR P 300.1 AB TL	MULTICALOR 300.1 PR TL	OILFLAM 300.1 TL	MULTIFLAM 300.1 TL
2400	1200	2400	BLU 3000.1 PR TL	MAIOR P 300.1 AB TL	MULTICALOR 300.1 PR TL	OILFLAM 300.1 TL	MULTIFLAM 300.1 TL
3000	1500	3000	BLU 4000.1 PR TL	MAIOR P 400.1 AB TL	MULTICALOR 400.1 PR TL	OILFLAM 400.1 TL	MULTIFLAM 400.1 TL
3500	1750	3500	BLU 5000.1 PR TL	MAIOR P 500.1 PR TL	MULTICALOR 500.1 PR TL	OILFLAM 500.1 TL	MULTIFLAM 500.1 TL
4000	2000	4000	BLU 5000.1 PR TL	MAIOR P 500.1 PR TL	MULTICALOR 500.1 PR TL	OILFLAM 600.1 TL	MULTIFLAM 600.1 TL
4500	2250	4500	BLU 6000.1 PR TL	MAIOR P 600.1 PR TL	MULTICALOR 600.1 PR TL	OILFLAM 600.1 TL	MULTIFLAM 600.1 TL
5000	2500	5000	BLU 7000.1 PR TL	MAIOR P 700.1 PR TC	MULTICALOR 700.1 PR TC	OILFLAM 700.1 TC	MULTIFLAM 700.1 TC
6000	3000	6000	BLU 7000.1 PR TL	MAIOR P 700.1 PR TC	MULTICALOR 700.1 PR TC	OILFLAM 700.1 TC	MULTIFLAM 700.1 TC

#: default matching burner with TC short blast tube; TL long blast tube is also suitable

#: по умолчанию горелка с короткой головкой TC; также подходит длинная головка TL

#: quemador que hace juego por defecto con TC tubo de flama corto; TL el tubo de flama largo es también posible

DUOMAX N-3S & DUOMAX PN-P3S

- **DUOMAX N-3S & DUOMAX PN-P3S** can be matched with the corresponding burner matching the ECOMAX boiler considering that the output of DUOMAX in vertical or horizontal layout is the sum of the two ECOMAX
- Котлам **DUOMAX N-3S & DUOMAX PN-P3S** может соответствовать горелка, подходящая для котла ECOMAX, учитывая, что мощность DUOMAX при вертикальной или горизонтальной компоновке равна сумме двух котлов ECOMAX
- **DUOMAX N-3S & DUOMAX PN-P3S** pueden hacer juego con el quemador correspondiente al de la caldera ECOMAX considerando que la potencia de la DUOMAX en posición vertical u horizontal es la suma de las dos ECOMAX

Ecoflam

ECOFLAM Bruciatori S.p.A.

Via Roma, 64 - 31023 Resana (TV) - Italy

Tel. +39 0423 719500

Fax +39 0423 719580

<http://www.ecoflam-burners.com>

e-mail: export@ecoflam-burners.com

Società soggetta alla direzione e al coordinamento di Ariston Thermo S.p.A.

Via A. Merloni, 45 - 60044 Fabriano (AN) - CF 01026940427

Version 1.4

Date: 31/07/2012

- Ecoflam Bruciatori S.p.A. reserves the right to make any adjustments, without prior notice, which is considered necessary or useful to its products, without affecting their main features
- "Ecoflam Bruciatori S.p.A." оставляет за собой право вносить в конструкцию оборудования любые необходимые изменения без особого предупреждения
- La maison Ecoflam Bruciatori S.p.A. se réserve le droit d'apporter les modifications qu'elle jugera nécessaires ou utiles à ses produits sans pour autant nuire à leurs caractéristiques principales
- Ecoflam Bruciatori S.p.A. se reserva el derecho a introducir en sus productos todas las modificaciones que considere necesarias o utiles, sin perjudicar sus características