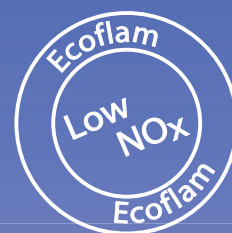


ГОРИЛНИЦИ НА ЛЕСНО МАСЛО ЗА ЛОЖЕЊЕ

MAX

MONOBLOCK 17 - 546 kW



Комплетна гама на горилници за сите горива
MONOBLOCK 20 - 17000 kW
DUOBLOCK 180 - 25000 kW
Избери ја примената:



Ecoflam
www.ecoflam-burners.com

КОНТРОЛА

...: On-Off

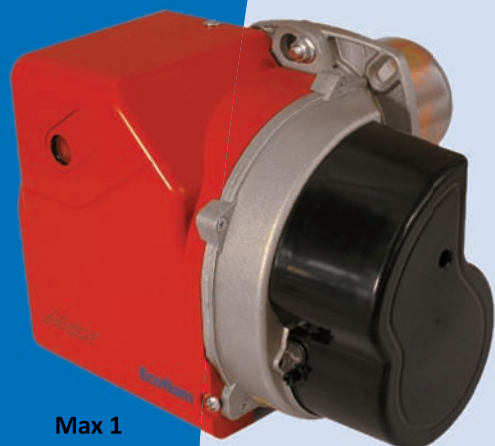
P...: On-Off едностепен со мек старт

P...AB HS: HI-LOW двостепен со хидрауличен систем

HT: Високотемпературна изведба

ГЛАВНИ КАРАКТЕРИСТИКИ

- Комплетно запечатено алуминиумско куќиште со нов модерен капак.
- Нов високо ефикасен систем за вентилација (HPV) кој овозможува лесна компатибилност со котли со голем пад на притисок во ложиштата.
- Компактни димензии на горилникот со ниско ниво на бука.
- Нов регулатор на воздух со прогресивна микрометарска регулација приспособлива во 3 позиции.
- Воздушен регулатор со 60 или 80 мм (опција).
- Ново електрично поврзување упростоено за демонтажа и лесно одржување.
- Главата за согорување е лесна за склопување и адаптирање.
- Една завртка го држи горилникот прицврстен за прирабницата на котелот и овозможува 3 позиции на задржување на горилникот заради сервисирање.
- Лесен за инсталација со прилагодлива прирабница (опција само за TL од Max 1 до Max 12).
- Моноблок електроди за лесна и сигурна инсталација заради одржување.
- Двостепени верзии достапни со компактен хидрауличен систем (Max AB HS).
- Low NOx верзија со жолт пламен развиена од Ecoflam.
- Max моделот достапен како "D" опција со специјална пумпа за нафта со вискозност до 200 cSt.
- Уред за биодизел на барање.
- Постојана вентилација на барање.



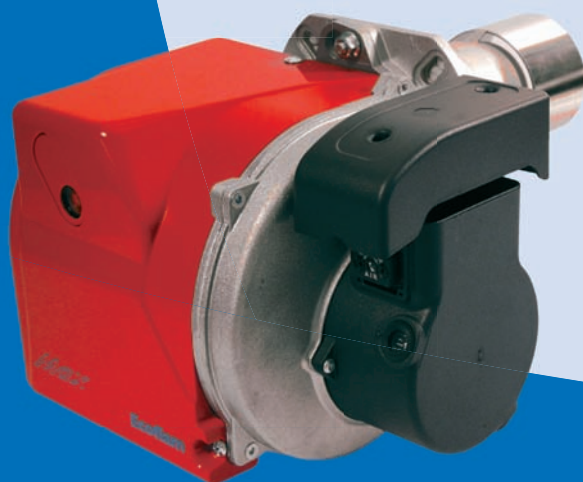
Max 1



Max 4



Max 4

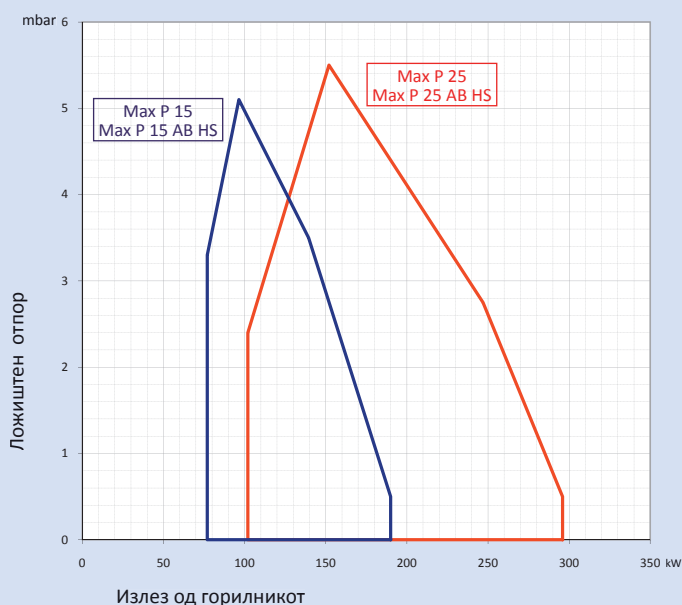
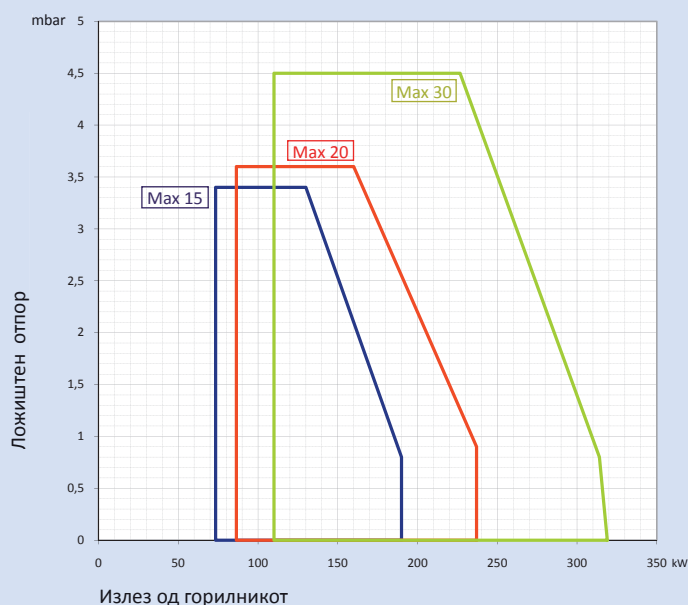
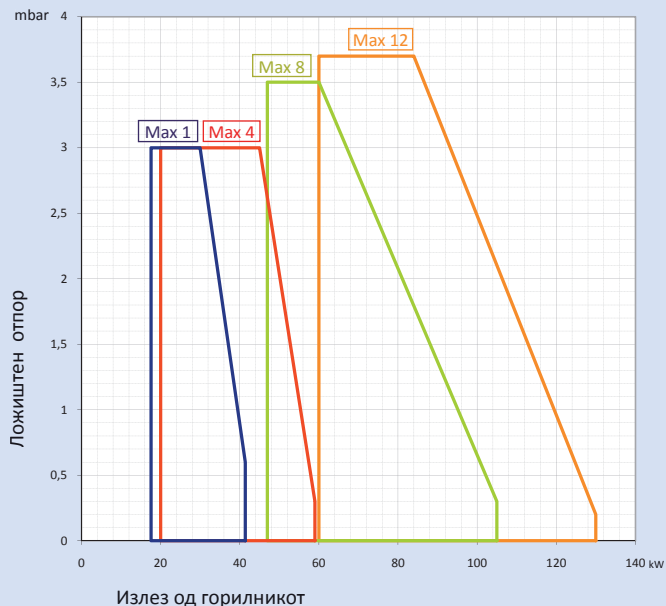
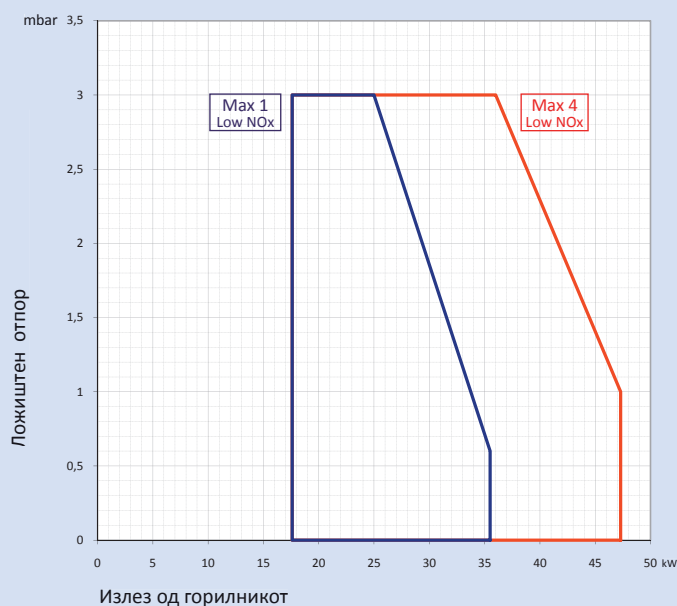


Max 4 Low NOx



Max P25 AB HS

ПОДРАЧЈА НА ПРИМЕНА

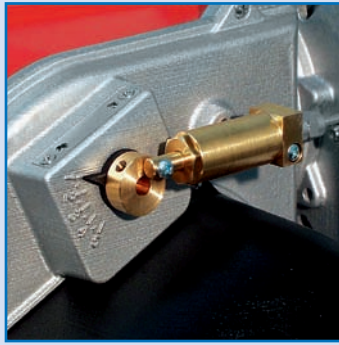


ТЕХНИЧКИ ПОДАТОЦИ

МОДЕЛИ	Излез MIN		Излез MAX		Проток MIN kg/h	Проток MAX kg/h	Напојување V	Мотор W	Ракување
	kW	kCal/h*1000	kW	kCal/h*1000					
MAX 1	17,6	15,3	41,4	35,7	1,5	3,5	230	75	ON-OFF
MAX 1 Low NOx	17,6	15,3	35,5	30,6	1,5	3	230	75	ON-OFF
MAX 4	20	17,34	59	51	1,7	5	230	75	ON-OFF
MAX 4 Low NOx	22,5	19,35	47,4	40,8	1,9	4	230	75	ON-OFF
MAX 8	47	40,8	105	90,78	4	8,9	230	100	ON-OFF
MAX 12	60	52	130	112,2	5,1	11	230	130	ON-OFF
MAX 15	73,4	63,24	190	163,8	6,2	16	230	130	ON-OFF
MAX 20	86,4	74,460	237	204	7,3	20	230	200	ON-OFF
MAX 30	110	94,860	319	275,4	9,3	27	230	200	ON-OFF
MAX P15 / P15AB HS	77	66,3	190	163,8	6,5	16	230	130	P - AB
MAX P25 / P25AB HS	102	87,72	300	259,08	8,6	25,4	230	200	P - AB

Гориво: лесно масло (L.C.V. 10 200 kCal/kg, max виск. 1,5°E на 20°C)

ДЕТАЛИ



HI-LOW со хидрауличен систем



Подесување на главата за согорување

Нов високо ефикасен вентилаторски систем (HPV)



Позиција за одржување

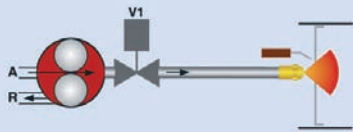


MAX HT - MAX D HT
Високотемпературна изведба со D пумпи - 200 cTs

ХИДРАУЛИЧЕН КРУГ

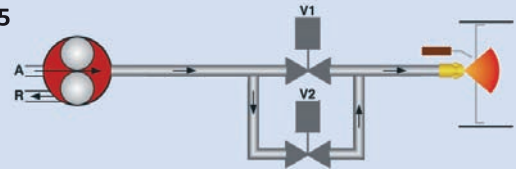
Изведби ON-OFF

MAX 1÷30



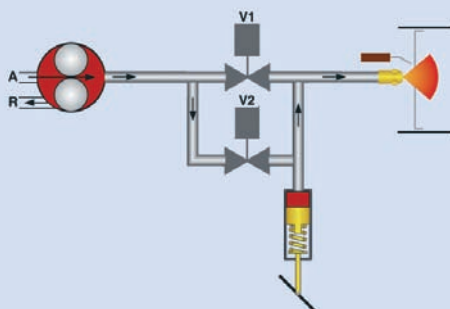
Изведби со on-off мек старт

MAX P 15-P 25



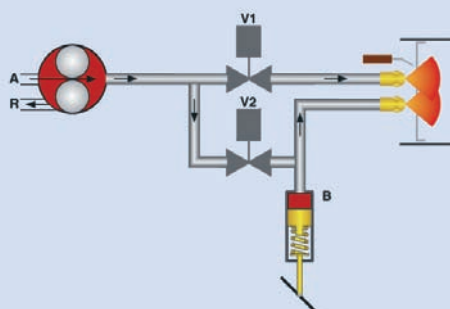
Изведби со хидрауличен систем (HS)

MAX P 15 AB HS



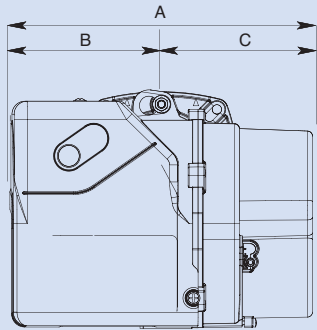
Изведби со хидрауличен систем (HS) 2 дизни

MAX P 15 AB HS

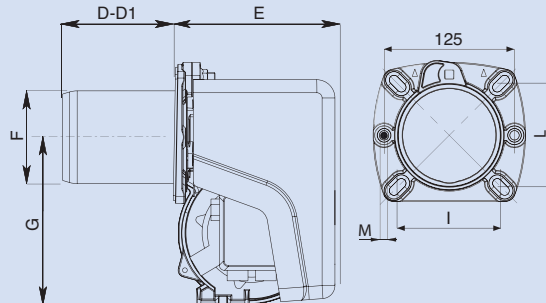
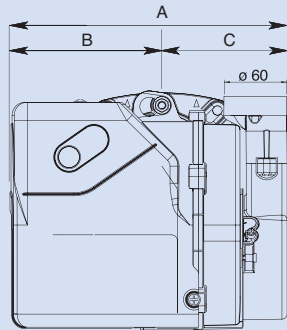


ГЛАВНИ ДИМЕНЗИИ

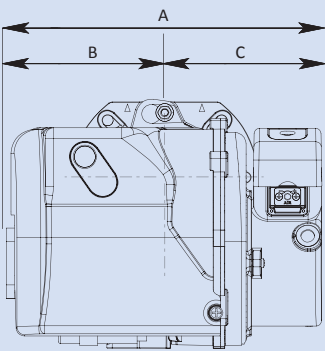
MAX 1



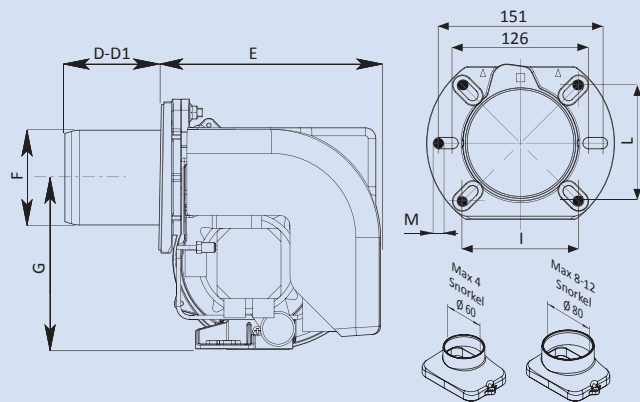
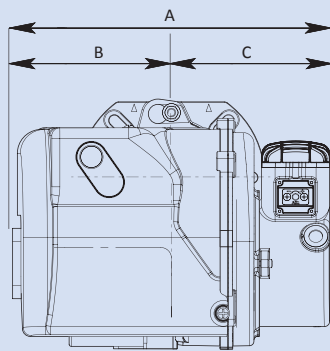
MAX 1 Snorkel



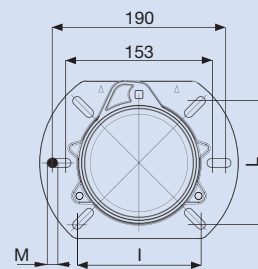
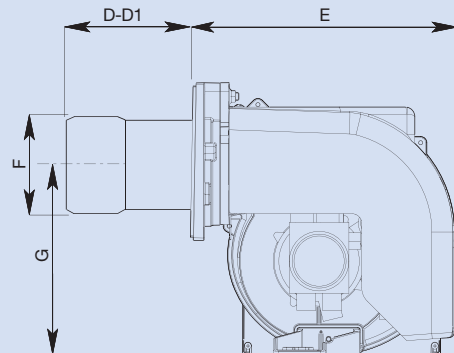
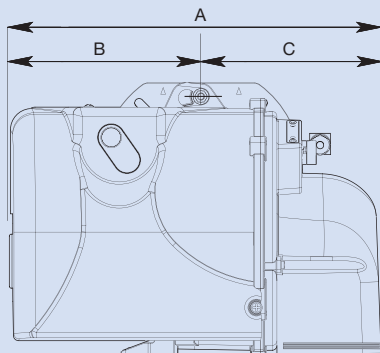
MAX 4



MAX 8



MAX 15, 20, 30 - P 15, P 25 - P 15 AB HS, P 25 AB HS



Модели	A	B	C	D	D1	E	F	G	I	L	M
MAX 1	288	143	145	80	140	153	89	160	92/107	92/107	M8
MAX 1 Snorkel	263	143	120	80	140	153	89	160	92/107	92/107	M8
MAX 1 Low NOx	263	143	120	153	-	153	89	160	92/107	92/107	M8
MAX 4	297	149	148	90	145	204	89	160	90/107	90/107	M8
MAX 4 Low NOx	297	149	148	167	-	204	89	160	90/107	90/107	M8
MAX 8	303	155	148	90	145	204	89	160	100/120	100/120	M8
MAX 12	317	169	148	100	155	204	98	160	100/120	100/120	M8
MAX 15	392	202	190	160	260	276	107	201	106/130	106/130	M8
MAX 20	392	202	190	160	260	276	125	201	106/130	106/130	M8
MAX 30	392	202	190	160	260	276	125	201	106/130	106/130	M8
MAX P15 / P15 AB HS	392	202	190	160	260	276	107	201	106/130	106/130	M8
MAX P25 / P25 AB HS	392	202	190	160	260	276	125	201	106/130	106/130	M8

Димензии (mm)
D: кратка глава
D1: долга глава

Ecoflam

<http://www.ecoflam-burners.com>

e-mail: export@ecoflam-burners.com

ТЕХНОАУТО ЕКСПОРТ – ИМПОРТ

ДТЦ "13 Ноември" Острово 9А локал 16 1000 Скопје Тел./Факс: 2463333
www.tehnoauto.com.mk contact@tehnoauto.com.mk

Ecoflam Bruciatori S.p.A го задржува правото на промени, без претходна најава, кои се сметаат за корисни и неопходни за нивните производи, без да влијае на главните катактеристики.