

ГОРИЛНИЦИ НА ГАС

# MAX GAS

MONOBLOCK 17 - 500 kW



Комплетна гама на горилници за сите горива  
MONOBLOCK 20 - 17000 kW  
DUOBLOCK 180 - 25000 kW  
Избери ја примената:



**Ecoflam**  
www.ecoflam-burners.com

**P...**: On-Off мек старт  
**P...AB**: HI-LOW двостепен, со сервомотор  
**HT**: Високотемпературна изведба

## ГЛАВНИ КАРАКТЕРИСТИКИ

- Комплетно запечатено алуминиумско куќиште со нов модерен капак.
- Нов високо ефикасен систем за вентилација (HPV) кој овозможува лесна компатибилност со котли со голем пад на притисок во ложиштата.
- Компактни димензии на горилникот со ниско ниво на бука.
- Нов регулатор на воздух со прогресивна микрометарска регулација приспособлива во 3 позиции.
- Воздушен регулатор со 60 или 80 мм (опција).
- Ново електрично поврзување упростоено за демонтажа и лесно одржување.
- Главата за согорување е лесна за склопување и адаптирање.
- Една завртка го држи горилникот прицврстен за прирабницата на котелот и овозможува 3 позиции на задржување на горилникот заради сервисирање.
- Лесен за инсталација со прилагодлива прирабница (опција).
- Hi-Low изведба достапна со сервомотор.
- Low NOx верзија развиена од Ecoflam.
- Одделна гасна рампа (достапна за различен влезен притисок) лесна за инсталација на горилникот.
- Високотемпературна изведба за индустриска примена, печки, сушилници и специјални инсталации.
- Постојана вентилација на барање.
- Изведби за БИОГАС и градски гас на барање.



Max Gas 40



Max Gas 40



Max Gas 70

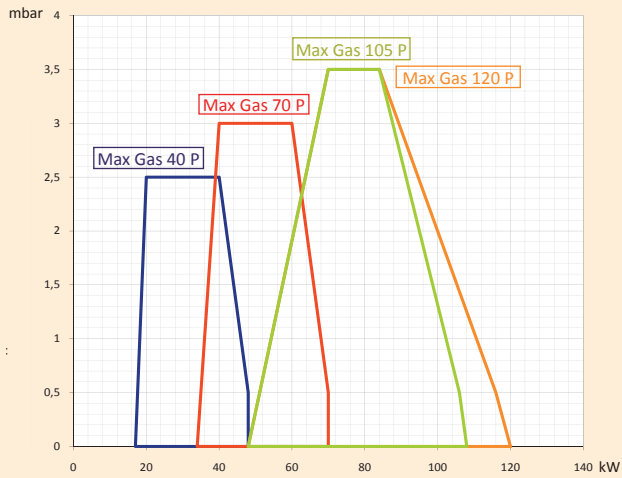


Max Gas 120 HT

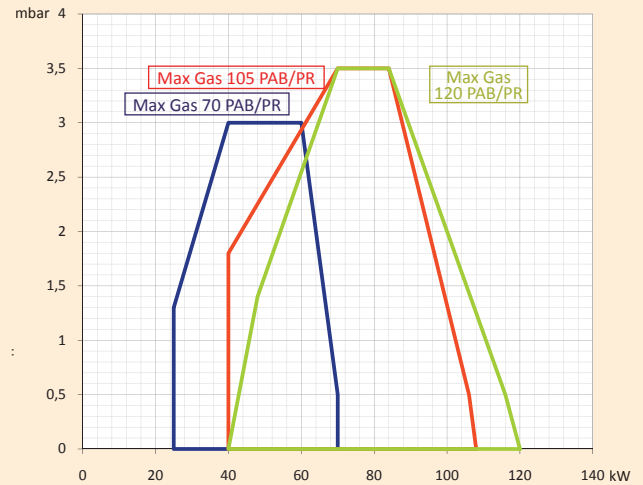


Max Gas 250 P AB

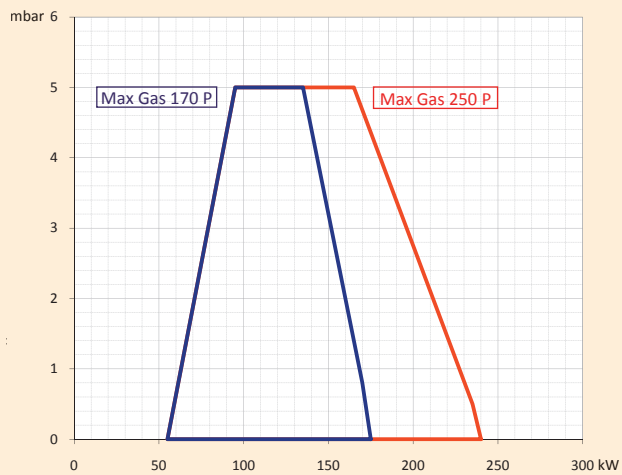
## ПОДРАЧЈА НА ПРИМЕНА



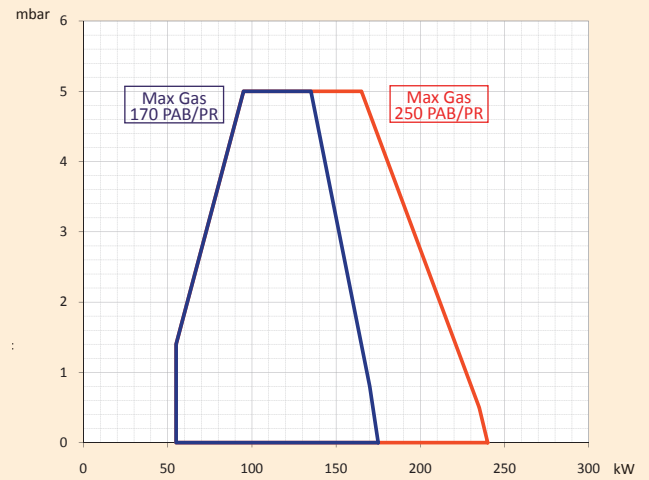
Излез од горилникот



Излез од горилникот



Излез од горилникот



Излез од горилникот

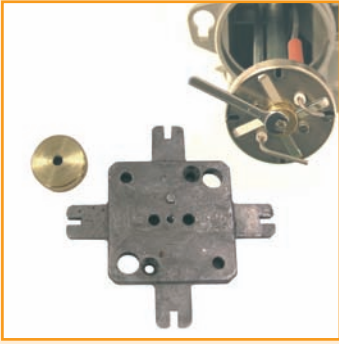
## ТЕХНИЧКИ ПОДАТОЦИ

МОДЕЛИ	Излез MIN		Излез MAX		Притисок на гас kg/h	Напојување V	Мотор W	Ракување
	kW	kCal/h*1000	kW	kCal/h*1000				
<b>MAX GAS 40</b>	17	14,65	48	41,38	9 ÷ 200	230	50	P
<b>MAX GAS 70</b>	34	29,31	70	60,34	10 ÷ 360	230	50	PAB
<b>MAX GAS 70</b>	25	21,6	70	60,34	20 ÷ 300	230	50	PAB/PR
<b>MAX GAS 105</b>	49	42,24	108	96,10	13 ÷ 360	230	75	P
<b>MAX GAS 105</b>	40	34,48	108	96,10	13 ÷ 360	230	75	PAB/PR
<b>MAX GAS 120</b>	49	42,24	120	103,45	13 ÷ 360	230	75	P
<b>MAX GAS 120</b>	40	34,48	120	103,45	13 ÷ 360	230	75	PAB/PR
<b>MAX GAS 170</b>	55	47,41	175	150,86	12(14*) ÷ 360(500*)	230	200	P
<b>MAX GAS 170</b>	55	47,41	175	150,86	12(14*) ÷ 360(500*)	230	200	PAB/PR
<b>MAX GAS 250</b>	55	47,41	240	206,90	15(14*) ÷ 360(500*)	230	200	P
<b>MAX GAS 250</b>	55	47,41	240	206,90	15(14*) ÷ 360(500*)	230	200	PAB/PR

Гориво: Природен гас (L.C.V. 8 570 kCal/Nm<sup>3</sup>), LPG (L.C.V. 22 260 kCal/Nm<sup>3</sup>)

\* = VCS

## ДЕТАЛИ



Адаптер за природен гас/LPG



Подесување на главата за согурување

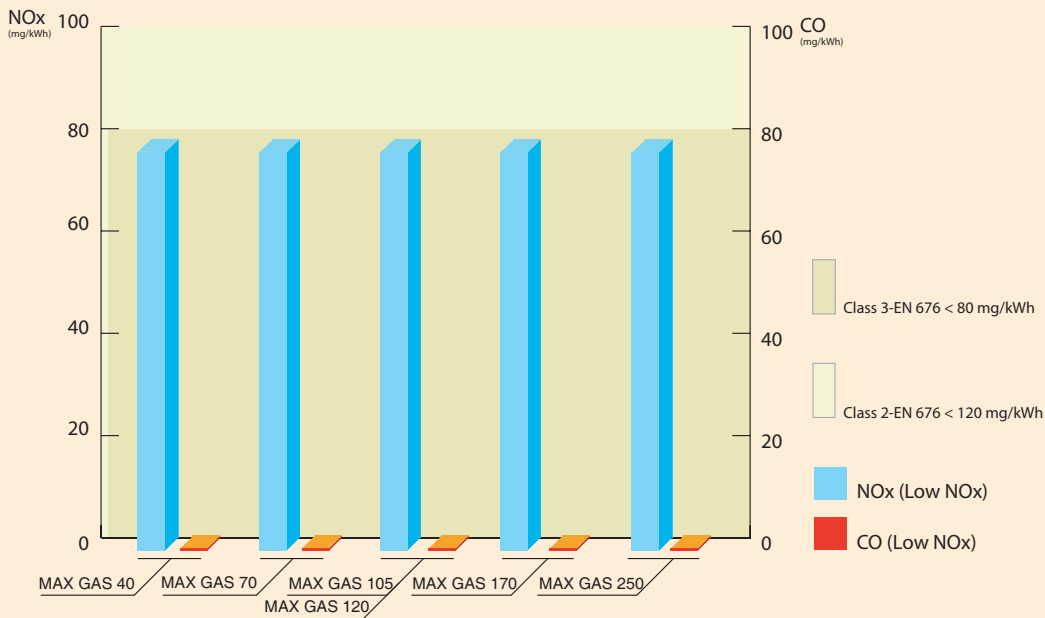


Глава за согурување



Високотемпераурна изведба

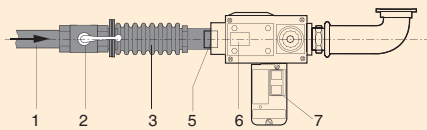
## НИВО НА ИЗДУВНИ ГАСОВИ



EN 676	
Класа	NOx mg/kWh
1	170
2	120
3	80

## ГАСНА РАМПА

Да се обезбеди од инсталатерот



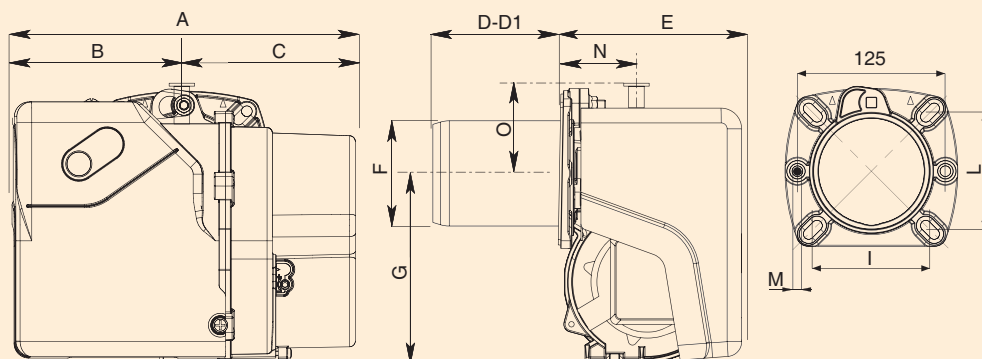
- 1 Главна гасна цевка
- 2 Топчест вентил
- 3 Антивибрациони држачи
- 5 Пресостат за гас
- 6 Вентил за гас
- 7 Контрола на недоzwолено истекување на гас

	Гасна рампа	Притисок на гас		
		LPG min	Гас min	max
Max Gas 40	GB 055	7	9	65
	MBC65	7	9	65
	MB403	8	9	200
Max Gas 70	E6G*S P Export	8	10	250
	GB 055	11	16	65
	MBC65	15	16	65
	MB403	19	18	200
Max Gas 105-120	MBC120	10	11	360
	MB405	9	10	360
	E6G*S P Export	9	20	250
	GB055	21	34	65
Max Gas 105-120	MBC65	24	34	65
	MB403	30	36	200
	MBC120	14	18	360
	MB405	15	16	360
	MB407	-	13	360
Max Gas 105-120	EG12*L Export	8	17	250
	VQ 420 Export	10	11	360

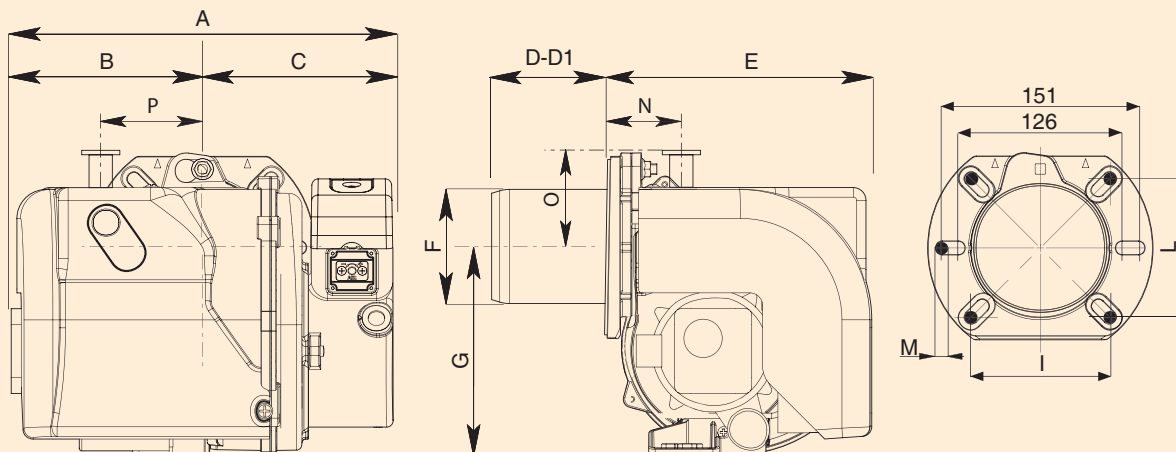
	Гасна рампа	Притисок на гас		
		LPG min	Гас min	max
Max Gas 170	MBC120	26	26	360
	MB405	23	26	360
	MB407	16	17	360
	MB410	-	13	360
	MB412	-	12	360
	MBC300	-	15	360
	EG12*L Export	15	28	250
	VQ 420	12	19	360
	VQ 425	10	15	360
	VCS 125+FSDR1"	17	20	200
Max Gas 250	VCS 125+FSDR1"	17	20	500
	VCS 125	11	14	500
	MBC120	27	40	360
	MB405	34	40	360
	MB407	24	26	360
	MB410	18	17	360
	MB412	-	15	360
	MBC300	17	17	360
	EG12*L Export	21	39	250
	VQ 420 Export	17	27	360
Max Gas 250	VQ 425 Export	13	20	360
	VCS 125+FSDR1"	26	34	200
	VCS 125+FSDR1"	26	34	500
	VCS 125	13	21	500
	VCS 240+FSD1"1/2	-	15	200
	VCS 240+FSDR1"1/2	-	15	500
VCS 240	-	14	500	

## ГЛАВНИ ДИМЕНЗИИ

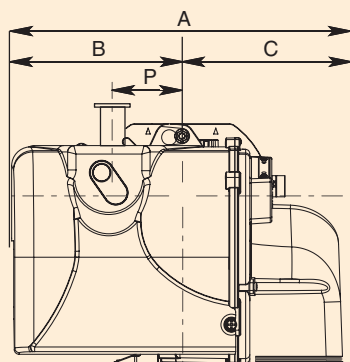
MAX GAS 40 P



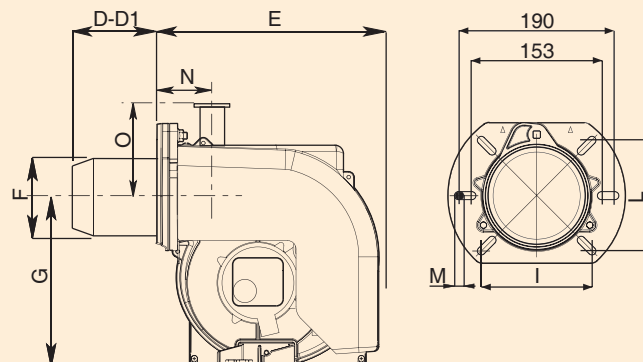
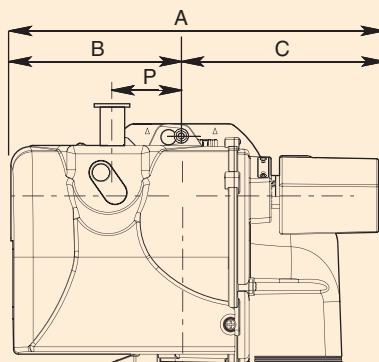
MAX GAS 70 P - 105 P - 120 P



MAX GAS 170 P - 250 P



MAX GAS 170 PAB - 250 PAB



МОДЕЛИ	A	B	C	D	D1	E	F	G	I	L	M	N	O	P
MAX GAS 40 P	288	143	145	85	185	153	89	160	92/107	92/107	M8	54	73	-
MAX GAS 70 P	303	155	148	85	185	204	89	160	100/120	100/120	M8	52	71	82
MAX GAS 70 PAB	303	155	148	85	185	204	89	160	100/120	100/120	M8	52	71	82
MAX GAS 105 P	317	169	148	140	220	255	89	160	100/120	100/120	M8	52	71	82
MAX GAS 105 PAB	317	169	148	140	220	296	89	160	100/120	100/120	M8	52	71	82
MAX GAS 120 P	317	169	148	160	240	255	98	160	100/120	100/120	M8	52	71	82
MAX GAS 120 PAB	317	169	148	160	240	296	98	160	100/120	100/120	M8	52	71	82
MAX GAS 170 P	392	202	190	180	280	290	125	201	106/130	106/130	M8	74	52	104
MAX GAS 170 PAB	452	202	250	180	280	290	125	201	106/130	106/130	M8	74	52	104
MAX GAS 250 P	392	202	190	180	280	290	125	201	106/130	106/130	M8	74	52	104
MAX GAS 250 PAB	452	202	250	180	280	290	125	201	106/130	106/130	M8	74	52	104

Димензиите (mm) се однесуваат на горилникот без гасната рампа

D: кратка глава

D1: долага глава

# Ecoflam

<http://www.ecoflam-burners.com>

e-mail: [export@ecoflam-burners.com](mailto:export@ecoflam-burners.com)

*ТЕХНОАУТО* ЕКСПОРТ – ИМПОРТ

ДТЦ "13 Ноември" Острово 9А локал 16 1000 Скопје Тел./Факс: 2463333  
[www.tehnoauto.com.mk](http://www.tehnoauto.com.mk) [contact@tehnoauto.com.mk](mailto:contact@tehnoauto.com.mk)

Ecoflam Bruciatori S.p.A го задржува правото на промени, без претходна најава, кои се сметаат за корисни и неопходни за нивните производи, без да влијае на главните катактеристики.