



Фабрика за производство на механизми за тапациран мебел

# РЕЗОНАТОР

Factory for production of bed mechanisms and metal furniture



CATALOGUE  
КАТАЛОГ



## ● ЗА НАС

**Резонатор** е фирма со долгогодишно работно искуство на македонскиот пазар. Во 1994 година, фирмата започнува да работи со производство и трговија на механизми за тапациран мебел и претставува првата македонска фабрика од овој тип. Освен со производствената дејност, **Резонатор** се занимава и со трговија на секаков вид мебел. Искористувајќи 100% сопствен капитал, во 1999 година фирмата започнува со големи градежни активности, со што по завршувањето во 2004 година го добива сегашниот изглед. Од самото основање па до денес, масовно се инвестира во опрема и технологии за производство, следејќи ги најновите технолошки достигнувања во индустријата. Денес **Резонатор** располага со голем број машини, опрема, технологии и кадар, со кои се овозможува производство на најсовремени производи. Со тек на време, **Резонатор** доживува голем пораст на производството и продажбата, како на домашниот така и на странските пазари.

## ● ABOUT US

**Rezonator** is a company with long standing working experience on the Macedonian market. In 1994, the company started its business in the field of production and trade of mechanisms for tapestry furniture and it is the first Macedonian factory of this type. Apart from the manufacturing activities, **Rezonator** is working with trading of all kinds of furniture. Using 100% own funds, in 1999 the company started with major construction activities, and after finishing in 2004, gained its present look. From the foundation until today, the company invested massively in equipment and technology for production, following the latest technological developments in the industry. Today **Rezonator** dispose with a large number of machines, equipment, technology and professional employees, which are the perfect combination for production of most sophisticated products of its types. Through the years, **Rezonator** is experiencing a large increment of the production and trade, both on the home and foreign markets.

## ● ЛОКАЦИЈА

Седиштето на компанијата како и производствениот погон се сместени во Прилеп - Македонија, на оддалеченост од околу 100 Км од главниот град Скопје.

## ● LOCATION

The headquarters of the company and the production plant are located in Prilep - Republic of Macedonia, on a distance of about 100 Km from the capital city Skopje.



**FOLDING BED MECHANISMS**

**МЕХАНИЗМИ НА  
РАЗВЛЕКУВАЊЕ**



### ДОЛЖИНА НА МЕХАНИЗАМ

MECHANISM LENGTH

1820 mm

2100 mm

### ВИСИНА НА МЕХАНИЗАМ

MECHANISM HEIGHT

380 mm

### ШИРИНА НА МЕХАНИЗАМ

MECHANISM WIDTH

1380 mm

1280 mm

1190 mm

1180 mm

1520 mm

1420 mm

1330 mm

1320 mm



МЕХАНИЗАМ НА РАЗВЛЕКУВАЊЕ ЛАТОФЛЕКС ДВОСЕД  
FOLDING BED MECHANISM LATOFLEX TWO SEATER



**ДОЛЖИНА НА МЕХАНИЗАМ**

MECHANISM LENGTH

1820 mm

2100 mm

**ВИСИНА НА МЕХАНИЗАМ**

MECHANISM HEIGHT

380 mm

**ШИРИНА НА МЕХАНИЗАМ**

MECHANISM WIDTH

1060 mm

1200 mm



FOLDING BED MECHANISM METALFLEX  
 МЕХАНИЗАМ НА РАЗВЛЕКУВАЊЕ МЕТАЛФЛЕКС



**ДОЛЖИНА НА МЕХАНИЗАМ**

MECHANISM LENGTH

1820 mm

2100 mm

**ВИСИНА НА МЕХАНИЗАМ**

MECHANISM HEIGHT

380 mm

**ШИРИНА НА МЕХАНИЗАМ**

MECHANISM WIDTH

1380 mm 1280 mm 1190 mm 1180 mm

1520 mm 1420 mm 1330 mm 1320 mm



BED MECHANISM VIOLET  
МЕХАНИЗАМ ВИОЛЕТА



**ДОЛЖИНА НА МЕХАНИЗАМ**

MECHANISM LENGTH

1910 mm

**ВИСИНА НА МЕХАНИЗАМ**

MECHANISM HEIGHT

300 mm

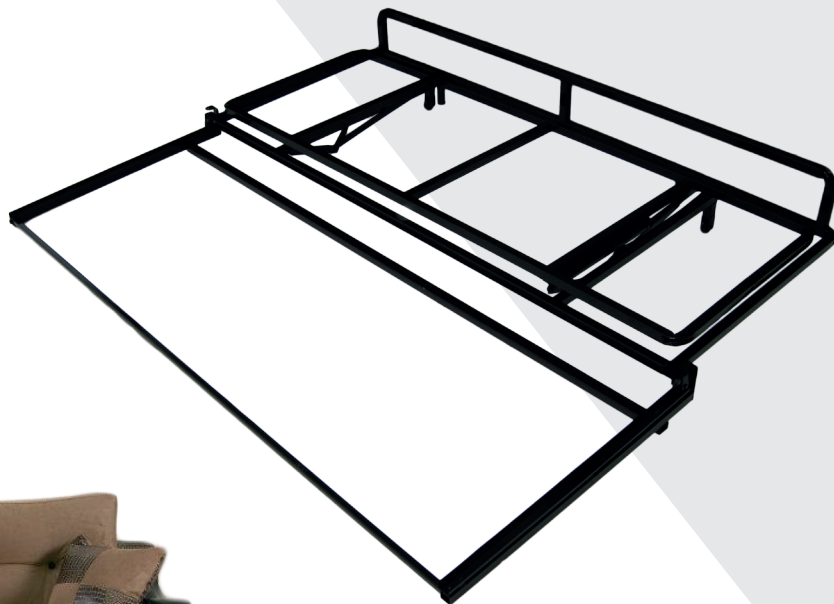
**ШИРИНА НА МЕХАНИЗАМ**

MECHANISM WIDTH

820 mm



BED MECHANISM DRAWER  
МЕХАНИЗАМ ФИОКА



**ДОЛЖИНА НА МЕХАНИЗАМ**

MECHANISM LENGTH

1420 mm

**ВИСИНА НА МЕХАНИЗАМ**

MECHANISM HEIGHT

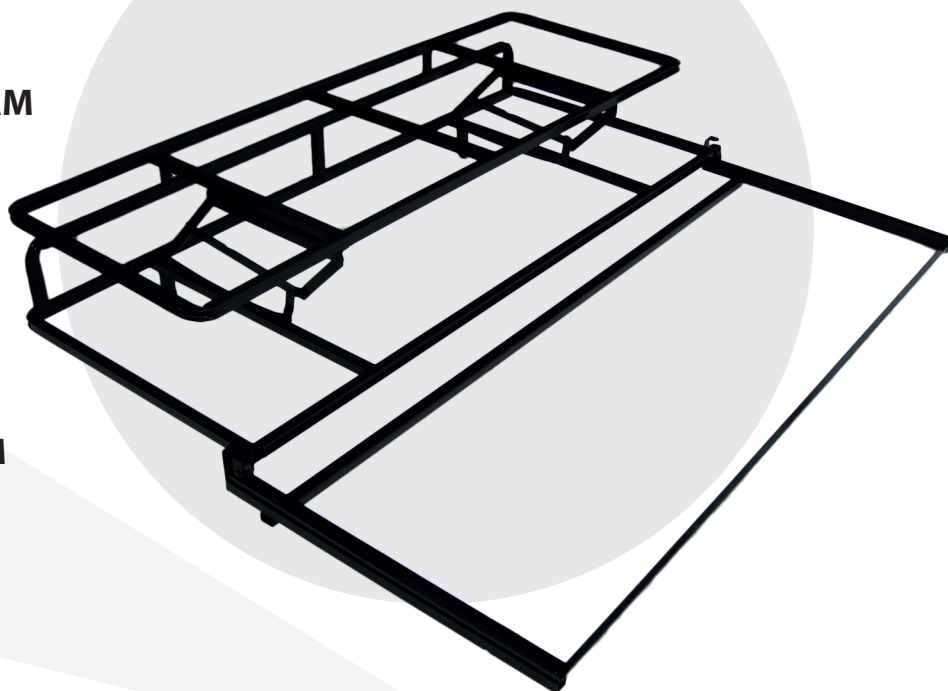
370 mm

**ШИРИНА НА МЕХАНИЗАМ**

MECHANISM WIDTH

1800 mm 1700 mm

1800 mm 1700 mm





BED MECHANISM MIMOSE  
МЕХАНИЗАМ МИМОЗА



**ДОЛЖИНА НА МЕХАНИЗАМ**

MECHANISM LENGTH

1350 mm

1470 mm

**ВИСИНА НА МЕХАНИЗАМ**

MECHANISM HEIGHT

360 mm

**ШИРИНА НА МЕХАНИЗАМ**

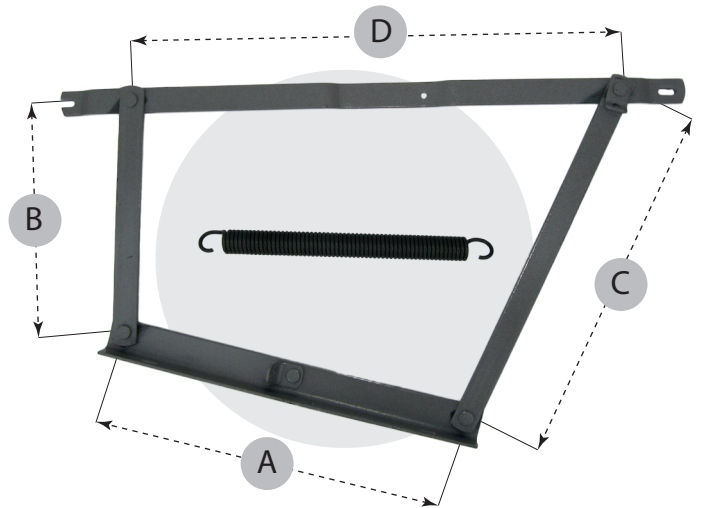
MECHANISM WIDTH

1380 mm 1060 mm

1520 mm 1200 mm



BED MECHANISM SANI  
МЕХАНИЗАМ САНИ



ДИМЕНЗИИ

DIMENSIONS

A

B

C

D

340 mm

340 mm

220 mm

465 mm

**ДОЛЖИНА НА МЕХАНИЗАМ**  
MECHANISM LENGTH

700 mm

790 mm

**ВИСИНА НА МЕХАНИЗАМ**  
MECHANISM HEIGHT

340 mm

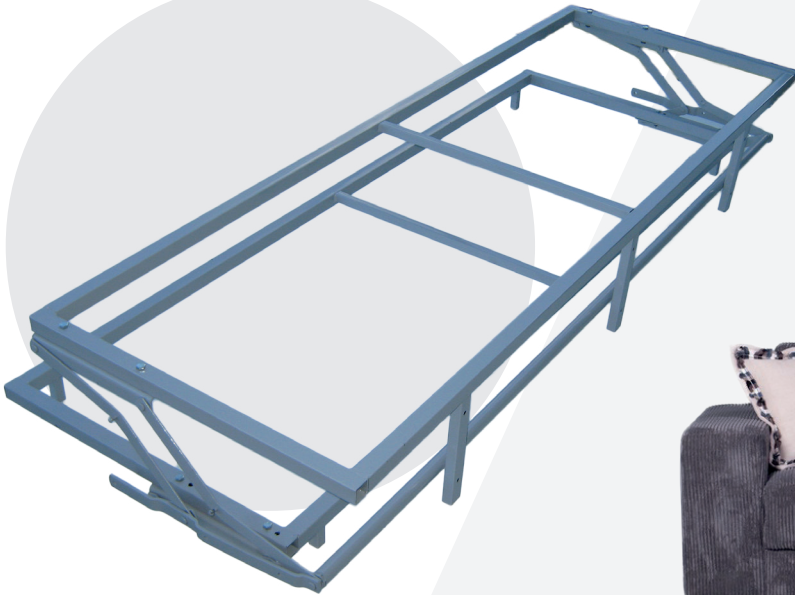
**ШИРИНА НА МЕХАНИЗАМ**  
MECHANISM WIDTH

1400 mm

1440 mm



BED MECHANISM IVANA  
МЕХАНИЗАМ ИВАНА



**ДОЛЖИНА НА МЕХАНИЗАМ**

MECHANISM LENGTH

1400 mm

**ВИСИНА НА МЕХАНИЗАМ**

MECHANISM HEIGHT

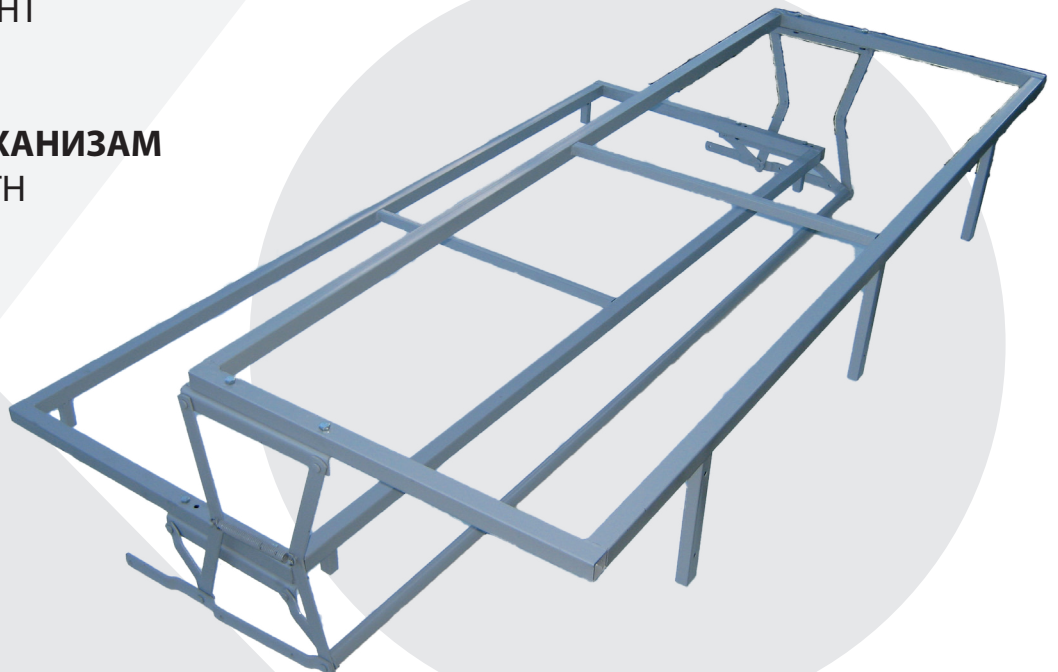
276 mm

**ШИРИНА НА МЕХАНИЗАМ**

MECHANISM WIDTH

1845 mm

1910 mm



**MECHANISMS AND BED FRAMES**

**МЕХАНИЗМИ И  
РАМКИ ЗА ЛЕЖАИ**

РАМКА ЗА ЛЕЖАЈ ЛАТОФЛЕКС (ЕДИНЕЧНА И ДВОЈНА)  
 BED FRAME LATOFLEX (SINGLE AND DOUBLE SIZE)



ЕДИНЕЧНА - SINGLE SIZE



ДВОЈНА - DOUBLE SIZE



**Димензиите на рамките, како и бројот на летвички се променливи и се изработуваат по избор на купувачот**

The frame dimensions, as well as the number of bed slats are changeable and are produced according to buyers choice

BED FRAME METALFLEX

РАМКА ЗА ЛЕЖАЈ МЕТАЛФЛЕКС



ДИМЕНЗИИ

A

B

DIMENSIONS

2000 mm

1800 mm

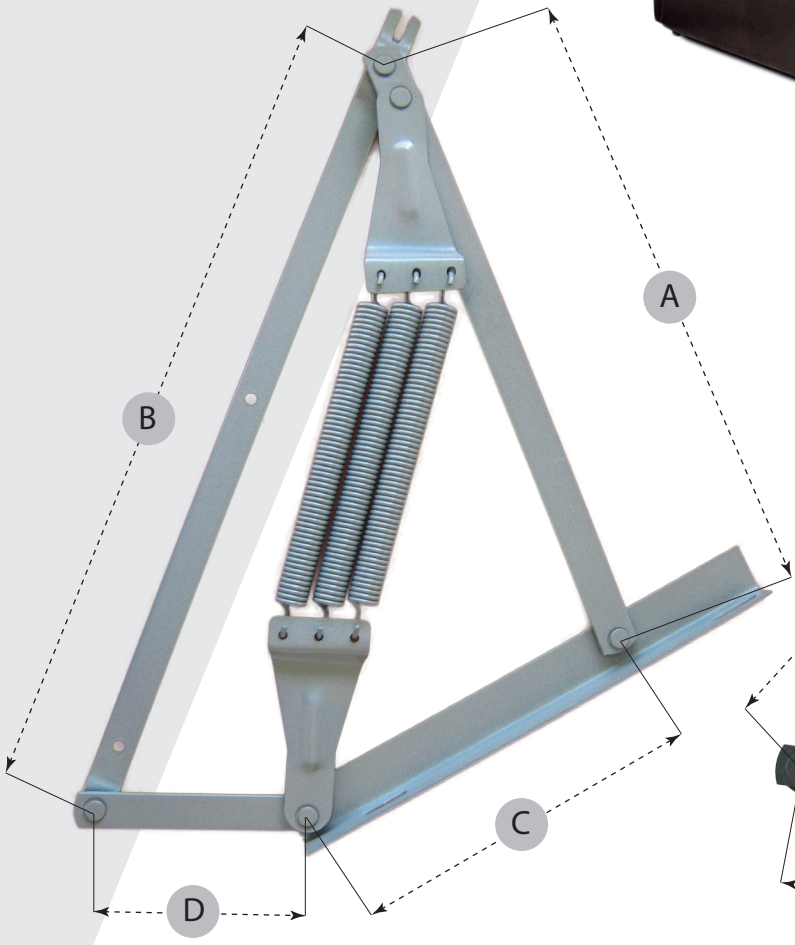
2000 mm

1600 mm

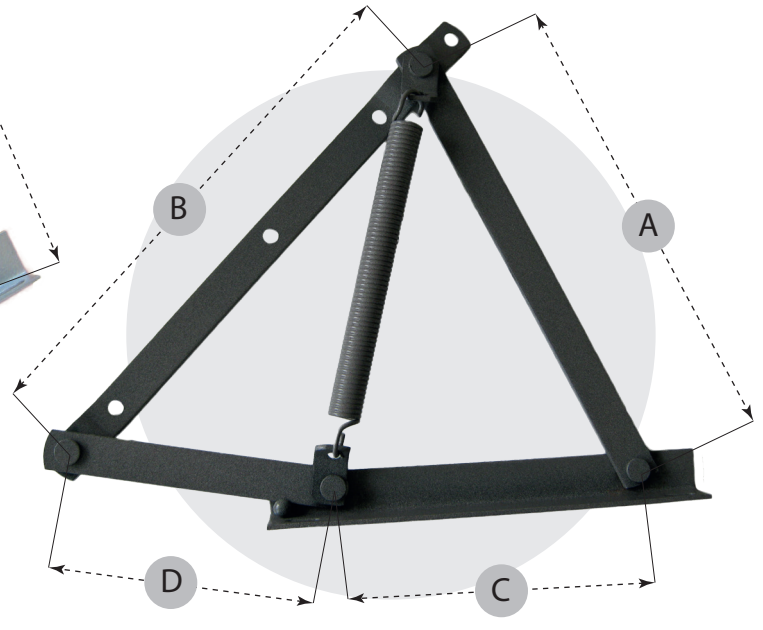


МЕХАНИЗАМ ЗА ФРАНЦУСКИ ЛЕЖАЈ (ГОЛЕМ И МАЛ)  
 FRENCH BED SIZE MECHANISM (BIG AND SMALL)

ДИМЕНЗИИ	A	B	C	D
DIMENSIONS	430 mm	550 mm	250 mm	145 mm



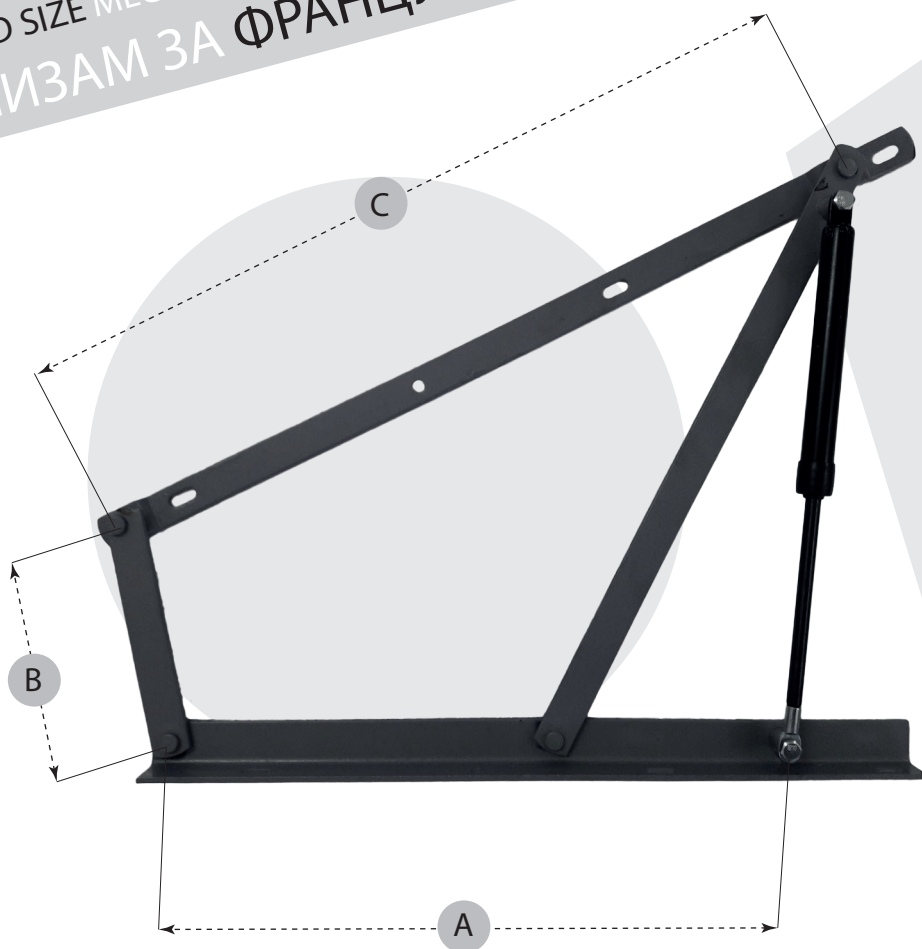
ГОЛЕМ - BIG



МАЛ - SMALL

ДИМЕНЗИИ	A	B	C	D
DIMENSIONS	260 mm	290 mm	170 mm	140 mm

FRENCH BED SIZE MECHANISM GAS SPRING  
 МЕХАНИЗМ ЗА ФРАНЦУСКИ ЛЕЖАЈ АМОРТИЗЕР



ДИМЕНЗИИ

A

B

C

DIMENSIONS

405 mm

150 mm

550 mm



**АГОЛНИК ЗА ЛЕЖАЈ**

CORNER BED BRACKET

120 mm x 120 mm x 210 mm



METAL FURNITURE  
МЕБЕЛ ОД МЕТАЛ

ДИМЕНЗИИ	A	B	C
DIMENSIONS	2000 mm	900 mm	2000 mm



**MECHANISMS FOR COUCHES**

**МЕХАНИЗМИ  
ЗА КАУЧИ**

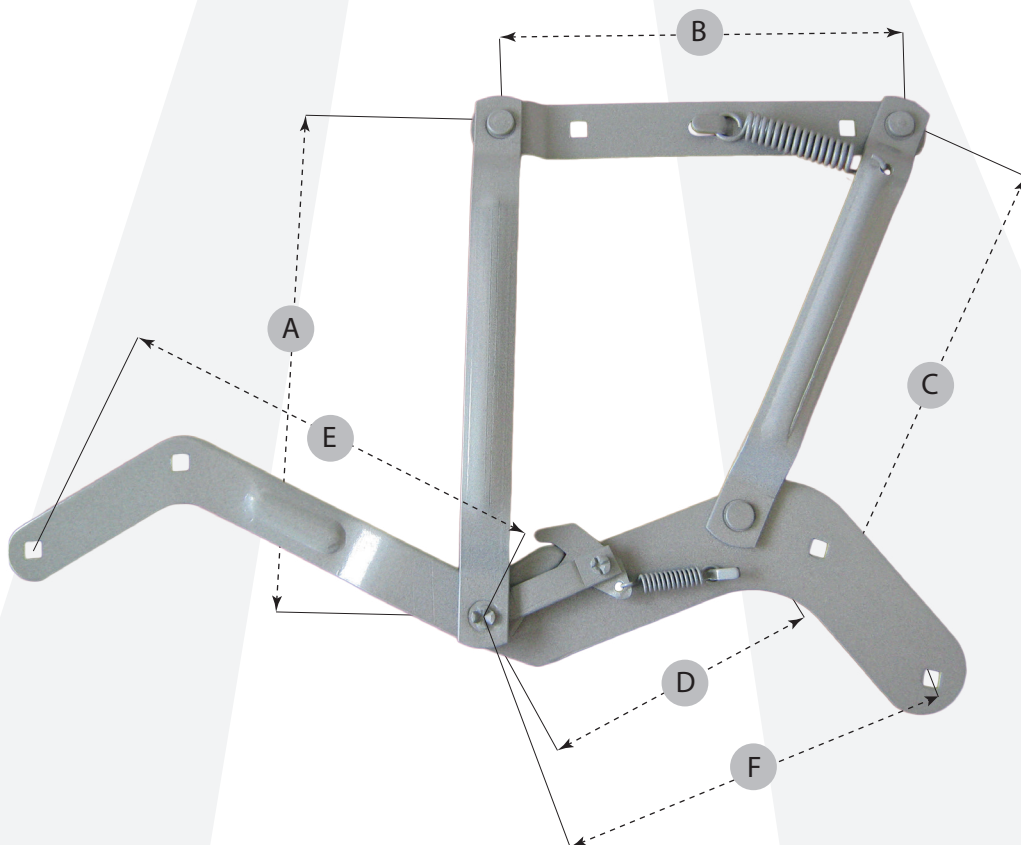
МЕХАНИЗАМ ЗА КАУЧ (ГОЛЕМ, СРЕДЕН И МАЛ)  
 COUCH MECHANISM (BIG, MEDIUM AND SMALL)



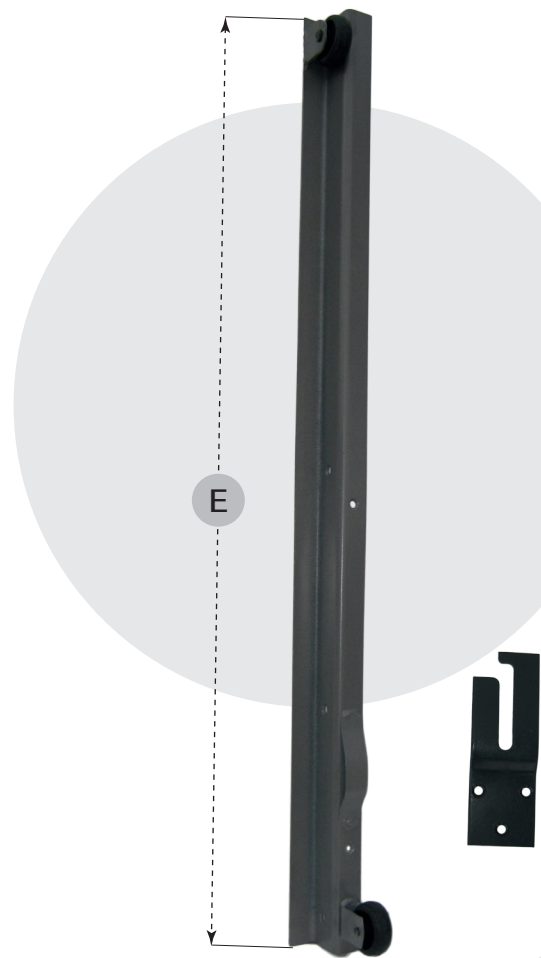
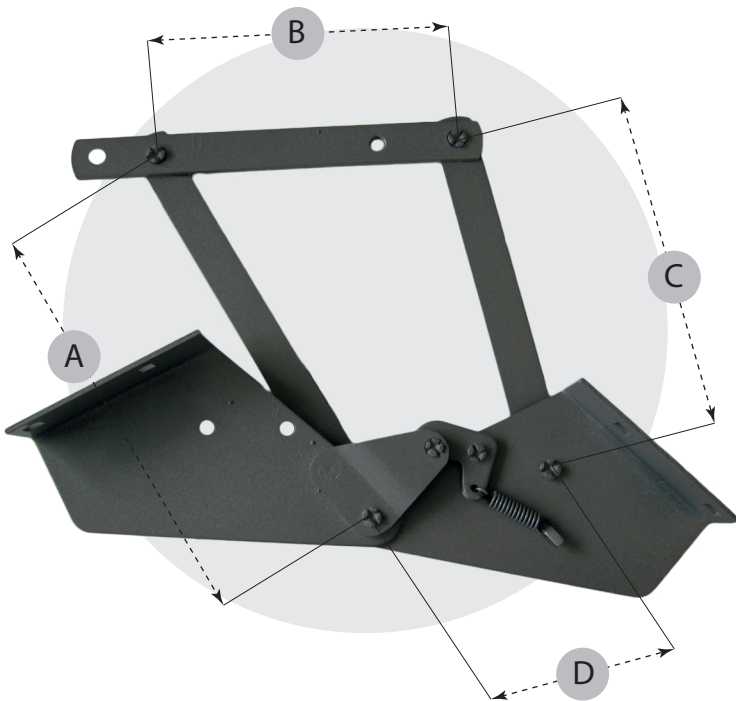
ДИМЕНЗИИ

DIMENSIONS

	A	B	C	D	E	F
	270 mm	210 mm	230 mm	135 mm	230 mm	210 mm
	250 mm	210 mm	220 mm	135 mm	220 mm	180 mm
	250 mm	210 mm	220 mm	135 mm	190 mm	170 mm



MECHANISM FOR THREE FOLDING COUCH  
 МЕХАНИЗМ ЗА ТРОДЕЛЕН КАУЧ



ДИМЕНЗИИ

A

B

C

D

E

DIMENSIONS

235 mm

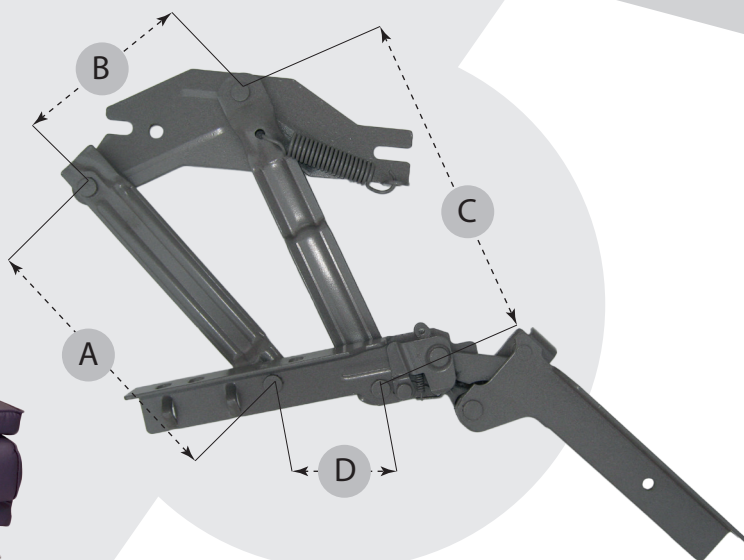
170 mm

195 mm

100 mm

800 mm

MECHANISM CLICK-CLACK  
МЕХАНИЗМ КЛИК - КЛАК



ДИМЕНЗИИ

A

B

C

D

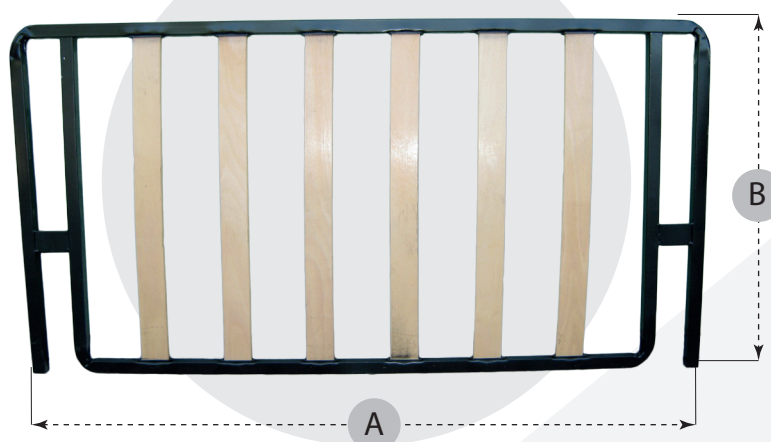
DIMENSIONS

165 mm

110 mm

200 mm

65 mm



ДИМЕНЗИИ

A

B

DIMENSIONS

1230 mm

670 mm

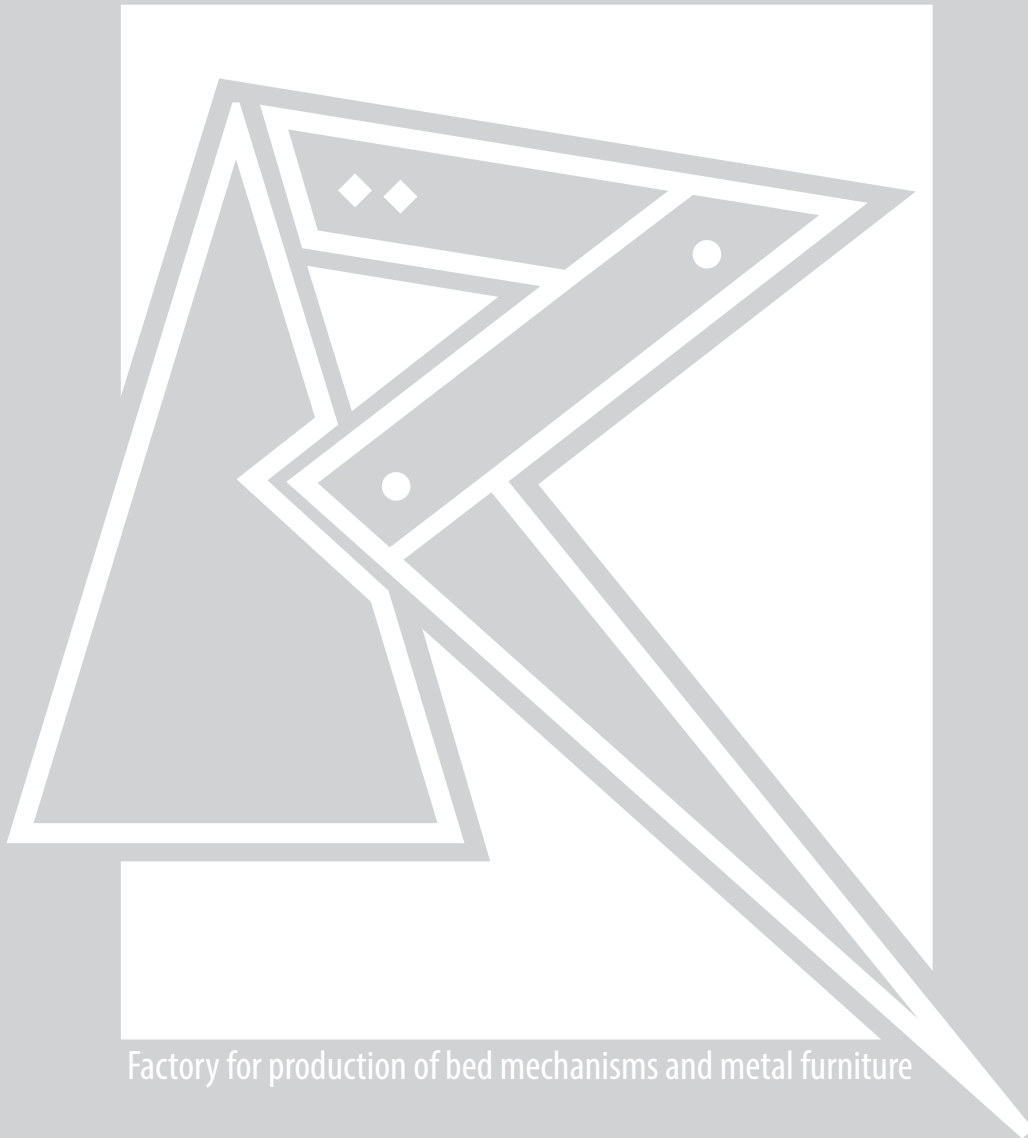
1900 mm

670 mm

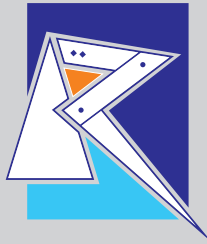
PLASTIC PARTS FOR FURNITURE  
ПЛАСТИЧНИ ДЕЛОВИ ЗА МЕБЕЛ



Фабрика за производство на механизми за тапациран мебел



Factory for production of bed mechanisms and metal furniture



---

РЕЗОНАТОР д.о.о.

Васил Главинов 25  
Александар Македонски бб  
Прилеп, Македонија

Тел: + 389 48 414 601  
Тел/Факс: + 389 48 414 600

---

REZONATOR d.o.o.

Vasil Glavinov 25  
Aleksandar Makedonski bb  
Prilep, Macedonia

Tel: + 389 48 414 601  
Tel/Fax: + 389 48 414 600

