



Mak Medika



Каталог на стоматолошка и медицинска опрема

- ул. Даме Груев бр. 5/9 Скопје
- e-mail: makmedika@hotmail.com
- www.makmedika.com.mk
- тел. : 02 3225773, 02 3225774
- facebook: Mak Medika - Мак Медика

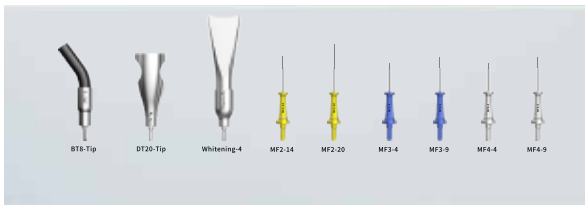
МАК МЕДИКА е основана во 2006 год. Основна дејност ни е продажба на стоматолошки и медицински апарати, инструментариум и материјали.

- Бесплатна испорака и монтажа на апарати набавени од Мак Медика
- Бесплатна консултација при планирање на нови ординации и забни техники со потребни техничко - просторни карактеристики и обезбедена гаранција за секој нов уред
 - Одржување на опремата набавена од Мак Медика
- Сервисирање со оригинални резервни делови од производителите

Мак Медика Доо Скопје
Медицинска радиологија, опрема и апарати



Апекс локатор Woodpex V



Мекоткивен лазер LX 16 Plus



Физио диспанзер Implanter



UltraSurgery



UltraSurgery-II LED



Апарат за топла кондензација
на гутаперка
Fi - G и Fi - P



Ендо мотор со апекс локатор
Endo Radar plus



AI Motor
Др. Yoshi Terauchi
редизајниран за експерти



Endo 1
Апарат за ултрасонична
ендо активација



Интраорален сензор за
рендген снимки H1 и H2



Апарат за чистење забен камен U6



Ултрасоничен апарат за чистење забен камен U600



Хелио ламба iled plus



Хелио ламба LED.B



Хелио ламба LED.D



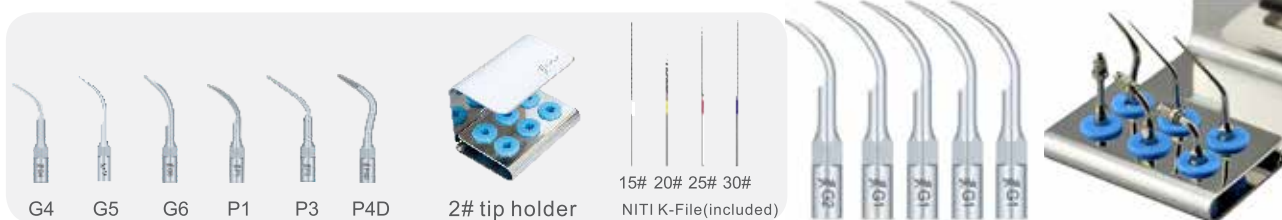
Апарат за чистење забен камен UDS - K led



Апарат за чистење забен камен UDS - J



Апарат за чистење забен камен UDS - E led

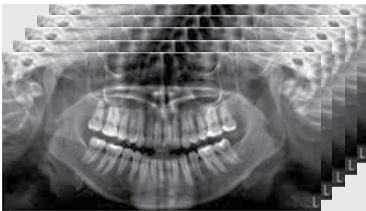


G4 G5 G6 P1 P3 P4D

2# tip holder

15# 20# 25# 30#
NITI K-File(included)

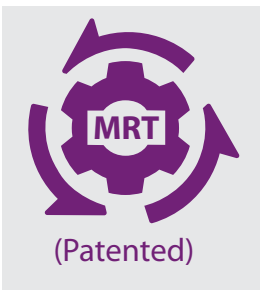
K41 K41 K41 K41 K41



ПАН-испитувањето користи MRT (Технологија за морфолошко препознавање) и автоматски систем за избор на најдобро фокусирање. Се врши повеќеслојно панорамско скенирање во автоматски оптимизирано време на експозиција и скенирање како за деца така и за возрасни пациенти.



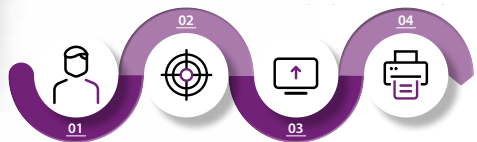
- TMJ
- PAN
- SIN



<p>3D</p> <p>QUICKSCAN 6,4s</p>	<p>2D</p> <p>QUICKPAN 6,8s QUICKCEPH 3,7s</p>
--	--

<p>COMPACT & LIGHT</p>	<p>QUICK SCAN</p>	<p>MULTI PAN</p>
----------------------------	-------------------	------------------

Hyperion X 5 2D/3D





Интраорален рендген апарат MyRay RX-DC



RX-DC



Интраорален сензор Zen X HD



Тродимензионален дигитален интраорален скенер 3Di IOS



Аутоклав А-17/А-22/А-28

anthos



80 70 60 50 40 30 20 10 0



Стоматолошки стол А3



Стоматолошки стол А3



Стоматолошки стол A5



Стоматолошки стол A5



Стоматолошки стол НК-610





Стоматолошки стол НК-610В





Стоматолошки стол НК-610GT





Стоматолошки стол НК-610А





Медицински безмаслен компресор
30л./35л./45л./55л./65л./90л.



Пакерка за инструменти



Автоклав 18л./23л. Б класа



Дигитална ултразвучна када 2,5л.



Лампа за белење на заби

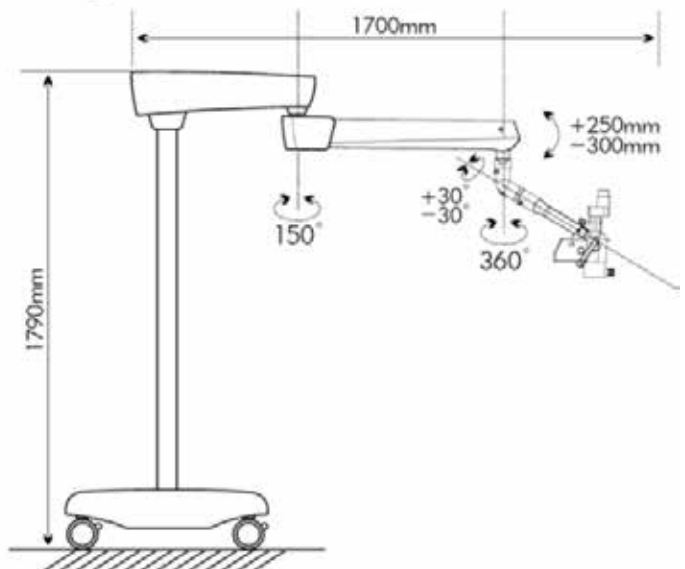
COHO



Копче за LED лампа

Копче за филтер

Менувач на зголемувањето





Мак Медика

МАК МЕДИКА ДОО
МЕДИЦИНСКИ, СТОМАТОЛОШКИ, ЛАБОРАТОРИСКИ
МАТЕРИЈАЛИ И ОПРЕМА

Ул. Даме Груев 5/3
Ж. с-ка 300 0000022993 24
Депонент: Комерцијална Банка АД-Скопје
Дан.бр. 4030006592415
e-mail: makmedika@hotmail.com
телефон: 02/3225-773 и 02/3225-774