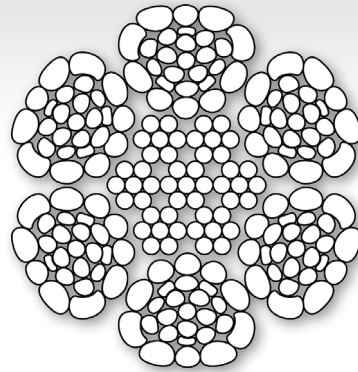




LEM | LIFTING
EQUIPMENT
MACEDONIA

Шумарска опрема

Компактирана Premium swaged



Стандард МКС EN 12385-4

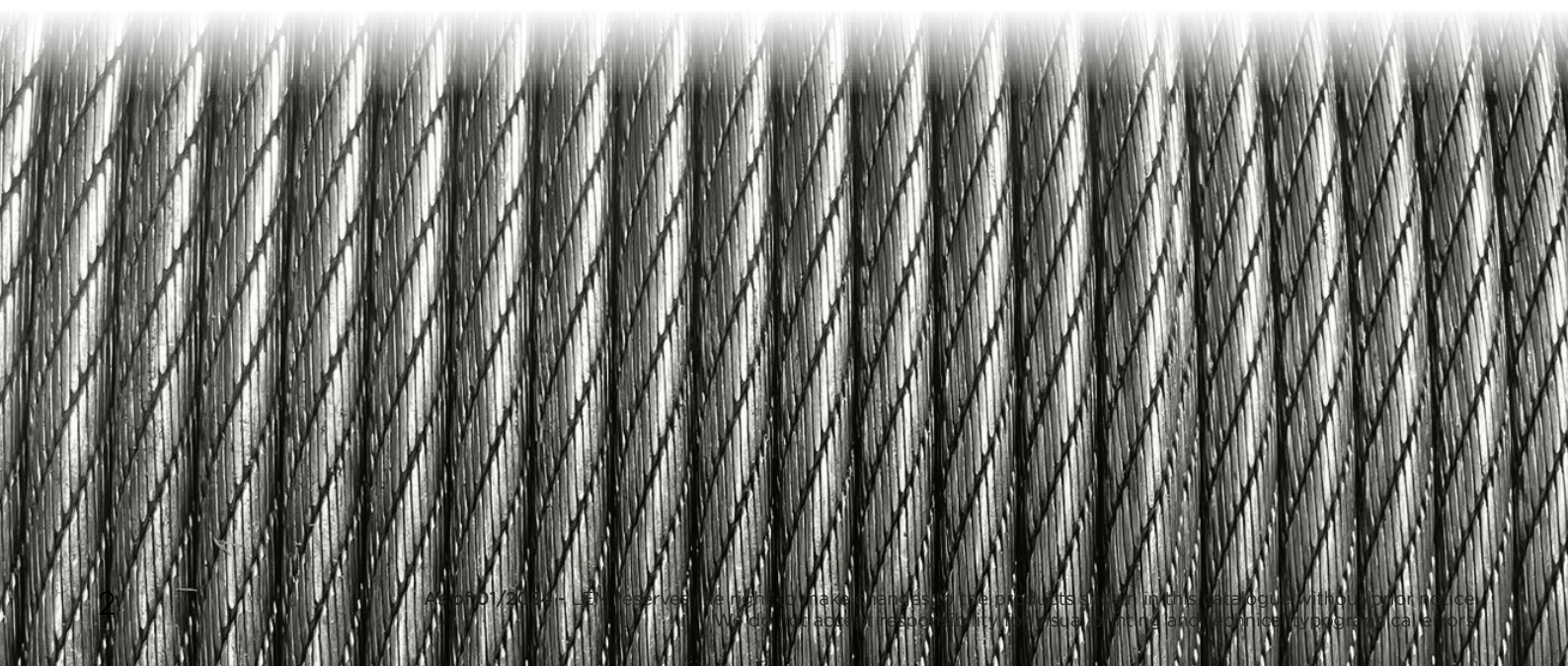
6XK26WS	6x(1+5+10+10) IWRC челично јадро	
Дијаметар на Челично Јаже Rope Diameter	Тежина Unit Weight	Прекидна Сила Wire Tensile
Ø [mm]	kg/m	1960 N/mm²
10	0,52	Мин. Сила на Кинење Min. Breaking Load
12	0,75	kN
		103
		140

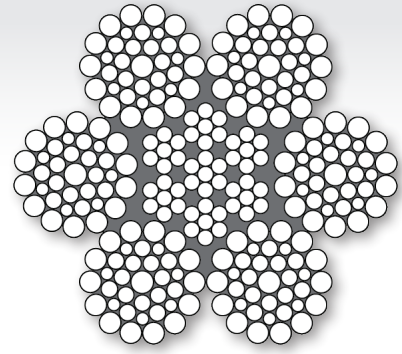
Компактираните челични јажиња се произведуваат преку процес кој вклучува намалување на дијаметарот со набивање на јажето со помош на ротациона машина за извлекување или компактирање откако јажето ќе се изработи.

Овој процес ја подобрува цврстината на јажето и создава подобрен контакт, помеѓу поединечните жици, што резултира со подобрени својства. На овој начин добиваме повеќе челик во помал дијаметар, процесот на компактирање дава извонреден сооднос сила-дијаметар, што доведува до цврстина на кинење што може да биде до 25% повисока од традиционалните јажиња. Надворешните жици при процесот на компактирање стануваат поиздржливи, што го прави ова јаже идеално за работа на груб терен во шумата.

Предности на Компактираното челично јаже:

- поголема сила на кинење
- подолг животен век на јажето
- поголема цврстина и отпорност на триење
- поголем капацитет на макаратата
- зголемена отпорност на абење



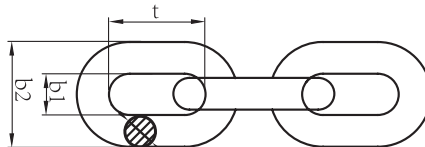


Стандард МКС EN 12385-4

6X36WS		6x[1+7+(7+7)+14] FC КОНОПНО ЈАДРО		6x[1+7+(7+7)+14] IWRC ЧЕЛИЧНО ЈАДРО		
Дијаметар на Челично Јаже Rope Diameter Ø [mm]	Тежина Unite Weight kg/m	Прекидна сила Wire Tensile 1770 N/mm ² Мин. Сила на Кинење Min. Breaking Load kN		Тежина Unite Weight kg/m	Прекидна сила Wire Tensile 1770 N/mm ² Мин. Сила на Кинење Min. Breaking Load kN	
		8	0,235		37.4	40.3
10	0,367	58.4	63.0	0,409	63.0	
11	0,444	70.7	76.2	0,495	76.2	
12	0,528	84.1	90.7	0,589	90.7	
13	0,620	98.7	106	0,691	106	
14	0,719	114	124	0,802	124	



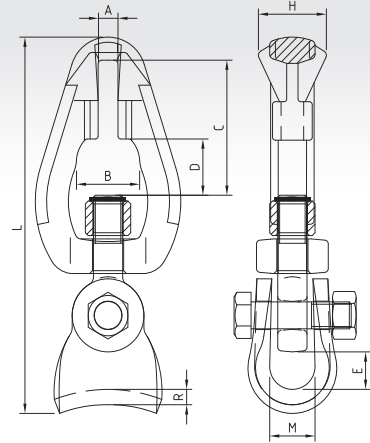
G80 Ланец G80 Chain



CODE	Дијаметар на ланец Nominal size Ø [mm]	Носивост Load capacity [T]	B.L. [T]	D [mm]	t [mm]	b1 min [mm]	b2 max [mm]
G8 6	6	1.12	4.48	6 ± 0.24	18 ± 0.5	7.8	22.2
G8 8	8	2	8	8 ± 0.32	24 ± 0.7	10.4	29.6
G8 10	10	3.15	12.6	10 ± 0.4	30 ± 0.9	13	37
G8 13	13	5.3	21.2	13 ± 0.52	39 ± 1.4	16.9	48.1

- Крајно оптоварување е 4 пати повеќе од границата на работното оптоварување.
- Ultimate Load is 4 times the Working Load Limit.



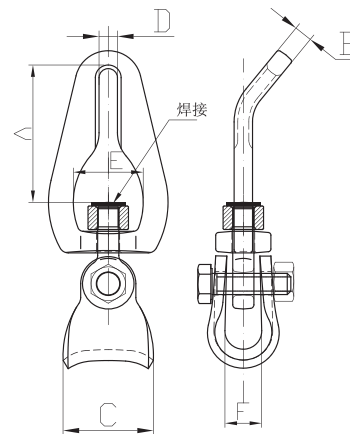


Вртлива спојка за ланец/јаже G100

Swivel chain-rope slider / Glider

CODE	Size Ø [mm]	Носивост Load capacity [T]	BL [T]	A ± 1 [mm]	B ± 1.5 [mm]	C ± 2 [mm]	D ± 1.5 [mm]	E ± 1.5 [mm]	M ± 1.5 [mm]	H ± 1.5 [mm]	R [mm]	L ± 3.5 [mm]	Тежина Weight [kg/pc.]
VSLJ 1-7/8	7/8	2.5	10	10.5	32	72	30	18	23	32	6	196	1.23
VSLJ 1-10	10	4	16	14	32	82	34	18	23	33	6	210	1.20

- Крајно оптоварување е 4 пати повеќе од границата на работното оптоварување.
- Ultimate Load is 4 times the Working Load Limit.

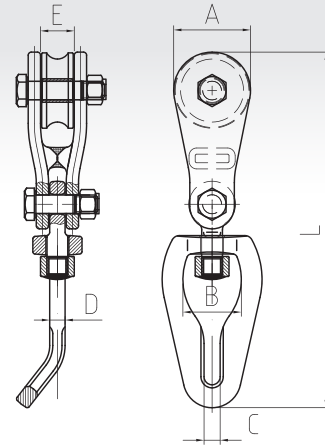


Вртлива спојка за ланец/јаже G80

Swivel chain-rope slider / Glider

CODE	Size Ø [mm]	Носивост Load capacity [T]	BL [T]	A ± 1.2 [mm]	B ± 1 [mm]	C ± 1 [mm]	D ± 0.5 [mm]	E ± 0.5 [mm]	F ± 1 [mm]	Тежина Weight [kg/pc.]
VSLJ8 8-6	6	1.5	6	64	10	49	9.5	28	20	0.53
VSLJ8 8-8	8	2	6	76	10	49	10.5	38	20	0.83

- Крајно оптоварување е 4 пати повеќе од границата на работното оптоварување.
- Ultimate Load is 4 times the Working Load Limit.

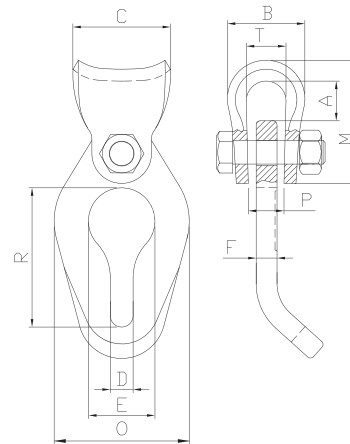


Вртлива спојка за ланец/јаже со макара G80

Wheel rotation swivel chain-rope slider / Glider

CODE	Size [mm]	Носивост Load capacity [T]	BL [T]	A ± 0.5 [mm]	B ± 1 [mm]	C ± 0.5 [mm]	D ± 0.7 [mm]	E ± 0.5 [mm]	L ± 3 [mm]W	Тежина Weight [kg/pc.]
VSLJM 8	7/8	2	8	50	38	10	10	21	231.5	1.26

- Крајно оптоварување е 4 пати повеќе од границата на работното оптоварување.
- Ultimate Load is 4 times the Working Load Limit.

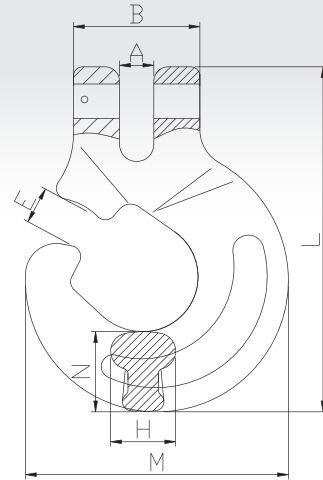


Спојка за ланец/јаже (фиксна) G80

Chain-rope slider / Glider

CODE	Size [mm]	Носивост Load capacity [T]	BL [T]	A ± 1.5 [mm]	B ± 1 [mm]	C ± 1 [mm]	D ± 0.5 [mm]	E ± 1.5 [mm]	F ± 1.5 [mm]	O ± 1.5 [mm]	P ± 2 [mm]	T ± 2 [mm]	R ± 1.5 [mm]	M ± 1.5 [mm]	Тежина Weight [kg/pc.]
SLJF 8-8	8	2	8	20	42	49	11.5	33.5	10.5	68	20	20	85.6	62	0.65
SLJF 8-10	10	3.15	12,6	21,5	47	57	13	40	10.5	80	24	24	98.5	70	1

- Крајно оптоварување е 4 пати повеќе од границата на работното оптоварување.
- Ultimate Load is 4 times the Working Load Limit.



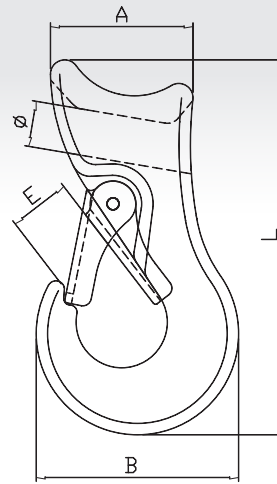
Кука за ланец G80 (шумарска) Clevis C hook

CODE	Size Ø [mm]	Носивост Load capacity [T]	B.L. [T]	A ± 0.5 [mm]	B ± 1.2 [mm]	E ± 0.5 [mm]	H ± 1 [mm]	M ± 2 [mm]	N ± 0.5 [mm]	L ± 2 [mm]	Тежина Weight [kg/pc.]
KS 6	6	1.12	4.48	8	31	8.5	18	66.5	25	83	0.413
KS 7/8	7/8	2	8	9.5	35	9.8	18	72.7	22.2	95.5	0.413
KS 10	10	3.15	12.6	13	44	13	22	98.3	33.2	137	0.92
KS 13	13	5.3	21.2	16	53	16	30	119	40	165	1.75

- Крајно оптоварување е 4 пати повеќе од границата на работното оптоварување.
- Ultimate Load is 4 times the Working Load Limit.

Страна 10
Page 11





Кука лизгачка за челично јаже (шумарска)

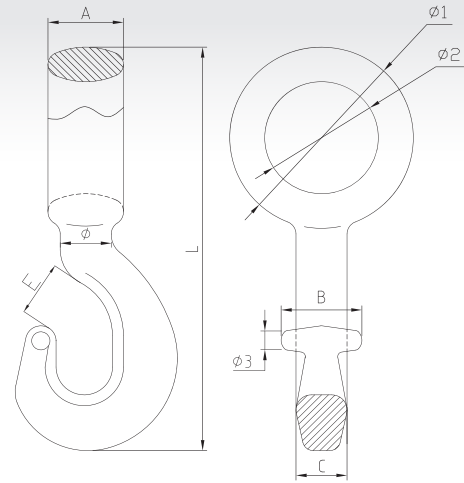
Sliding choker hook for wire rope

CODE	Дијаметар на ч.јаже Rope diam. Ø [mm]	Носивост Load capacity [T]	B.L. [T]	D±1 [mm]	A±1.5 [mm]	B±1.5 [mm]	E±3 [mm]	L±2.5 [mm]	Тежина Weight [kg/pc.]
LK 3/8-1/2	10/12/14	1.6	8	17	50	71	18	132	0.68
LK 5/8	16	2	10	22	63.5	79	20	151.3	1.21
LK 3/4	18	3	15	28	69	103	29	170	1.99
LK 1	20/22/24	5	20	32.5	85.7	135	38	213	4.18

- Крајно оптоварување е 5 пати повеќе од границата на работното оптоварување.
- Ultimate Load is 5 times the Working Load Limit.

Страна 11
Page 11



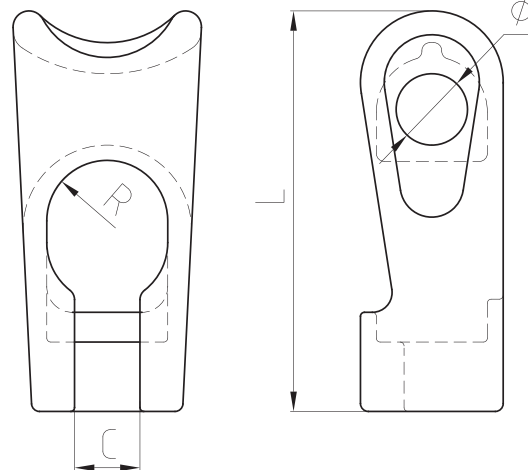


Кука за ланец (лизгачка)

Twist eye choker hook

CODE	Size Ø [mm]	Носивост Load capacity [T]	B.L. [T]	A ± 2.5 [mm]	B ± 2 [mm]	C ± 1.5 [mm]	± 1 [mm]	1 ± 2.5 [mm]	3 [mm]	E ± 1 [mm]	L ± 2.5 [mm]	Тежина Weight [kg/pc.]
KLL 7/8	7/8	2	8	19	28	16.5	17	30.5	7.5	16	123	0.36
KLL 10	10	3.2	12.8	26	40	17.5	20	39	8	20	157	0.72
KLL 13	13	5.4	21.6	34	43	21	25	53	10	27	196.5	1.4
KLL 16	16	8.2	32.8	51	45.5	31	30	64	10.5	30	246	3.17

- Крајно оптоварување е 4 пати повеќе од границата на работното оптоварување.
- Ultimate Load is 4 times the Working Load Limit.



Лизгачка кука - Чокер

Cast steel choker

CODE	Size Ø [mm]	Носивост Load capacity [T]	B.L. [T]	A ± 0.3 [mm]	B ± 0.3 [mm]	C ± 0.5 [mm]	R [mm]	L ± 0.6 [mm]	Тежина Weight [kg/pc.]
LKC 8	8	2	8	18	18	16	15	102	0.436

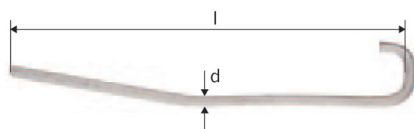
- Крајно оптоварување е 4 пати повеќе од границата на работното оптоварување.
- Ultimate Load is 4 times the Working Load Limit.



Затварач за челично јаже со пин SEL 08 Rope end cap

rewag

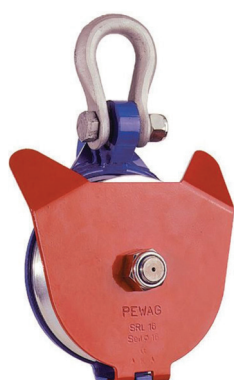
Code	Tensile force [daN]	rope Ø [mm]	Length l [mm]	Тежина Weight [kg/pc.]
SEL 08	6.000	8-12	165	1,10



D Чокер за врзување/опашување D Slip through pin

rewag

Code / Type	d [mm]	l [mm]	Тежина Weight [kg/pc.]
D 5/6	7	220	0.10
D 7/10	9.50	220	0.18



SRL Макара SRL Rope pulley open

rewag

Code	Tensile force ¹ [daN]	Winch tensile force max. ² [daN]	Pulley-Ø [mm]	Rope-Ø max. [mm]	Тежина Weight [kg/pc.]
SLR 10	2.500	1.250	100	10	3.18
SLR 14	5.000	2.500	140	14	5.80
SLR 16	10.000	5.000	160	16	7.85

¹In case of ground course. Please note the safety instructions in the appendix.

²In case of 180° deflection: Please note the safety instructions in the appendix.

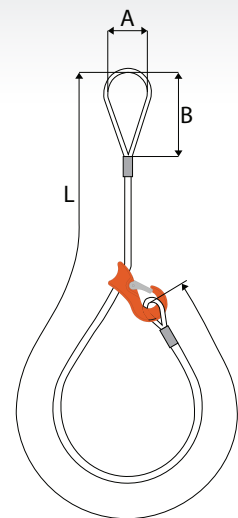


G80 ланец со кука (шумарска) KS

G80 chain with choker hook KS

CODE	Дијаметар на ланец Chain diameter Ø [mm]	Носивост Load capacity [T]	Стандардна должина Standard length [mm]	Затезна сила Lashing capacity [daN]	Сила на кинење Breaking load [T]	Сила на кинење Breaking load [kN]
G8 6 - KS 6 - 15	6	1.12	1.500	2.000	4.8	44
G8 6 - KS 6 - 20	6	1.12	2.000	2.000	4.48	44
G8 6 - KS 6 - 25	6	1.12	2.500	2.000	4.48	44
G8 8 - KS 7/8 - 20	8	2	1.500	4.000	8	80
G8 8 - KS 7/8 - 20	8	2	2.000	4.000	8	80
G8 8 - KS 7/8 - 25	8	2	2.500	4.000	8	80
G8 8 - KS 7/8 - 30	8	2	3.000	4.000	8	80
G8 10 - KS 10 - 20	10	3.15	2.000	6.300	12.6	126
G8 10 - KS 10 - 25	10	3.15	2.500	6.300	12.6	126
G8 10 - KS 10 - 30	10	3.15	3.000	6.300	12.6	126
G8 13 - KS 13 - 20	13	5.3	2.000	10.000	21.2	210
G8 13 - KS 13 - 25	13	5.3	2.500	10.000	21.2	210
G8 13 - KS 13 - 30	13	5.3	3.000	10.000	21.2	210





Челично јаже со кука лизгачка KL

Wire rope with sliding choker hook KL

CODE	Дијаметар на Челично Јаже Wire rope diameter Ø [mm]	Носивост Load capacity [T]	Димензии на ушка A x B [mm]	Должина на челично јаже Wire Rope Length [mm]	Сила на кинење Breaking load [T]
WR - LK 3/8-1/2	10	1.05	80x160	-	5.25
WR - LK 3/8-1/2	12	1.55	100x200	-	7.75
WR - LK 3/8-1/2	13	2.12	110x220	-	8
WR - LK 5/8	16	2.70	130x260	-	10
WR - LK 5/8	16	2.70	150x300	-	10
WR - LK 5/8	16	2.70	160x320	-	10

* Должината на челичното јаже е според вашите потреби.

* Завршетокот на челичното јаже може да биде слободен или со ушка.





ЛЕМ-ЛИФТИНГ ДООЕЛ

Бул.Борис Трајковски бр.117
Р.С.Македонија, 1000 Скопје
Тел. +389 70 222 209 ; +389 2 2777 826
e-mail: info@lem.com.mk
www.lem.com.mk