



# DEMAN

СИСТЕМИ ЗА ЕТИКЕТИРАЊЕ

[www.deman.mk](http://www.deman.mk)

by **AL  
TECH**  
Advanced Labelling Technologies



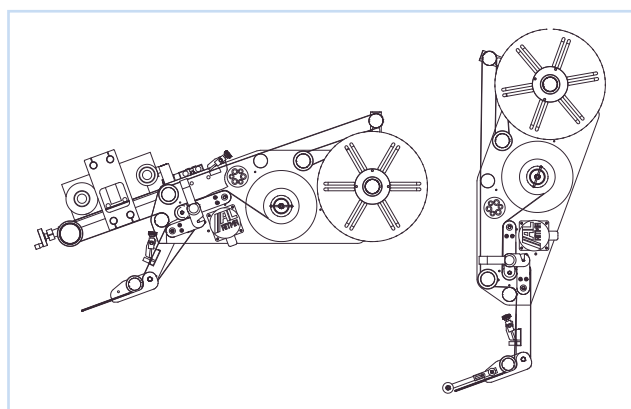
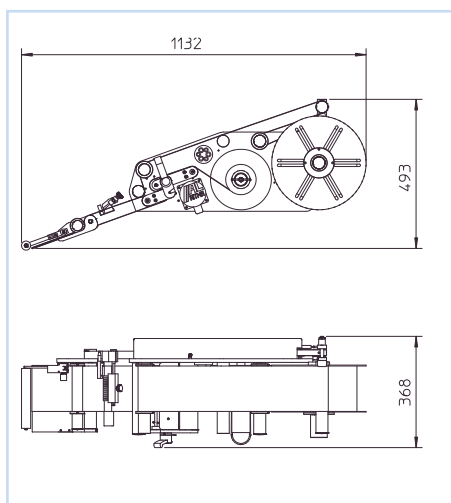
Versione con kit stampante a trasferimento termico  
Version with thermal transfer printer  
Верзија со термал трансфер принтер

## **AL** ritma

Applicatore di etichette autoadesive  
a microprocessore

Self-adhesive label applicator  
microprocessor controlled

Апликатор за самолепливи етикети  
со микропроцесорско управување



Esempi di configurazioni possibili  
 Examples of possible configurations  
 Примери на можни конфигурации

	ALritma S	ALritma M	ALritma L
Larghezza etichetta max mm. Label width max mm. Ширина на етикети мм.	100	200	300
Velocità-Speed-Брзина	40 mt/min.	40 mt/min.	35 mt/min.
Comandi - Controls - Контрола	Display touch screen - Екран на допир		
Capacità di memoria Memory capacity Капацитет на мемории	40 formati - 40 formats - 40 формати		
Protezione corpo macchina Machine body protection Заштита на телото на машината	IP55	IP55	IP55
Ø bobine - Unwind unit Ø - Ø Ролна	300 mm	300 mm	300 mm
Allarmi standard - Standard alarms Стандарден аларм	fine bobina - rottura carta - traino aperto end of roll - web break - drag open крај на ролна - скината фолија - отворена група за влечење		
Recupero etichette mancanti Missing labels recovery Обновување на исчезнати етикети	S	S	S
Controllo imminente fine bobina Near end of roll check Контрола за пред завршеток на ролната	O	O	O
Applicatori pneumatici Pneumatic applicators Пневматски апликатор	O	O	O
Encoder - Encoder - Енкодер	O	O	O
Sensori etichette trasparenti Transparent label sensors Сензор за транспарентни етикети	O	O	O
Marcatore / Stampante a TT / Маркер	O	O	O
Alimentazione - AC Power - Моќност	240V - 50Hz - 400W	240V - 50Hz - 500W	240V - 50Hz - 400W

O = opzionale/optional/опција  
 S = di serie/current/стандардна



**ДЕМАН доо**

Ул. Хо Ши Мин Бр. 145 Скопје  
 e-mail: [contact@deman.mk](mailto:contact@deman.mk) - [www.deman.mk](http://www.deman.mk)  
 тел./факс +389 (0)2 309 55 93

