



<b>1001</b>	<b>MINI Wash Basin (380 x 300)</b>																						
<b>Dimensions</b>	<table border="1"> <tr> <th>A</th> <th>B</th> <th>C</th> <th>D</th> <th>E</th> <th>A-50</th> <th>F2</th> <th>L1</th> <th>L2</th> <th>N</th> <th>T</th> </tr> <tr> <td>380</td> <td>300</td> <td>155</td> <td>150</td> <td>N.A.</td> <td>330</td> <td>N.A.</td> <td>350</td> <td>190</td> <td>155</td> <td>170<sub>max</sub></td> </tr> </table>	A	B	C	D	E	A-50	F2	L1	L2	N	T	380	300	155	150	N.A.	330	N.A.	350	190	155	170 <sub>max</sub>
A	B	C	D	E	A-50	F2	L1	L2	N	T													
380	300	155	150	N.A.	330	N.A.	350	190	155	170 <sub>max</sub>													



<b>1002</b>	<b>Wash Basin Zen (400 X 350)</b>																						
<b>Dimensions</b>	<table border="1"> <tr> <th>A</th> <th>B</th> <th>C</th> <th>D</th> <th>E</th> <th>A-50</th> <th>F2</th> <th>L1</th> <th>L2</th> <th>N</th> <th>T</th> </tr> <tr> <td>400</td> <td>350</td> <td>165</td> <td>170</td> <td>n.a.</td> <td>n.a.</td> <td>n.a.</td> <td>350</td> <td>225</td> <td>110</td> <td>170<sub>max</sub></td> </tr> </table>	A	B	C	D	E	A-50	F2	L1	L2	N	T	400	350	165	170	n.a.	n.a.	n.a.	350	225	110	170 <sub>max</sub>
A	B	C	D	E	A-50	F2	L1	L2	N	T													
400	350	165	170	n.a.	n.a.	n.a.	350	225	110	170 <sub>max</sub>													



<b>1003</b>	<b>NEO Wash Basin (450 x 300)</b>																						
<b>Dimensions</b>	<table border="1"> <tr> <th>A</th> <th>B</th> <th>C</th> <th>D</th> <th>E</th> <th>A-50</th> <th>F2</th> <th>L1</th> <th>L2</th> <th>N</th> <th>T</th> </tr> <tr> <td>450</td> <td>300</td> <td>175</td> <td>150</td> <td>N.A.</td> <td>400</td> <td>300</td> <td>350</td> <td>250</td> <td>295</td> <td>170<sub>max</sub></td> </tr> </table>	A	B	C	D	E	A-50	F2	L1	L2	N	T	450	300	175	150	N.A.	400	300	350	250	295	170 <sub>max</sub>
A	B	C	D	E	A-50	F2	L1	L2	N	T													
450	300	175	150	N.A.	400	300	350	250	295	170 <sub>max</sub>													



<b>1004</b>	<b>COSMO Wash Basin (450 x 340)</b>																						
<b>Dimensions</b>	<table border="1"> <tr> <th>A</th> <th>B</th> <th>C</th> <th>D</th> <th>E</th> <th>A-50</th> <th>F2</th> <th>L1</th> <th>L2</th> <th>N</th> <th>T</th> </tr> <tr> <td>450</td> <td>340</td> <td>153</td> <td>190</td> <td>N.A.</td> <td>N.A.</td> <td>N.A.</td> <td>410</td> <td>230</td> <td>133</td> <td>170<sub>max</sub></td> </tr> </table>	A	B	C	D	E	A-50	F2	L1	L2	N	T	450	340	153	190	N.A.	N.A.	N.A.	410	230	133	170 <sub>max</sub>
A	B	C	D	E	A-50	F2	L1	L2	N	T													
450	340	153	190	N.A.	N.A.	N.A.	410	230	133	170 <sub>max</sub>													



<b>1006</b>	<b>TUBA Wash Basin (500 x 380)</b>																						
<b>Dimensions</b>	<table border="1"> <tr> <th>A</th> <th>B</th> <th>C</th> <th>D</th> <th>E</th> <th>A-50</th> <th>F2</th> <th>L1</th> <th>L2</th> <th>N</th> <th>T</th> </tr> <tr> <td>500</td> <td>380</td> <td>190</td> <td>197</td> <td>N.A.</td> <td>N.A.</td> <td>N.A.</td> <td>410</td> <td>260</td> <td>170</td> <td>170<sub>max</sub></td> </tr> </table>	A	B	C	D	E	A-50	F2	L1	L2	N	T	500	380	190	197	N.A.	N.A.	N.A.	410	260	170	170 <sub>max</sub>
A	B	C	D	E	A-50	F2	L1	L2	N	T													
500	380	190	197	N.A.	N.A.	N.A.	410	260	170	170 <sub>max</sub>													



<b>1007</b>	<b>REGAL Wash Basin (400 x 400)</b>																						
<b>Dimensions</b>	<table border="1"> <tr> <th>A</th> <th>B</th> <th>C</th> <th>D</th> <th>E</th> <th>A-50</th> <th>F2</th> <th>L1</th> <th>L2</th> <th>N</th> <th>T</th> </tr> <tr> <td>400</td> <td>400</td> <td>155</td> <td>N.A.</td> <td>N.A.</td> <td>N.A.</td> <td>N.A.</td> <td>480</td> <td>250</td> <td>N.A.</td> <td>170<sub>max</sub></td> </tr> </table>	A	B	C	D	E	A-50	F2	L1	L2	N	T	400	400	155	N.A.	N.A.	N.A.	N.A.	480	250	N.A.	170 <sub>max</sub>
A	B	C	D	E	A-50	F2	L1	L2	N	T													
400	400	155	N.A.	N.A.	N.A.	N.A.	480	250	N.A.	170 <sub>max</sub>													



<b>1039</b>	<b>Wash Basin Bravo (450 X 350)</b>																						
<b>Dimensions</b>	<table border="1"> <tr> <th>A</th> <th>B</th> <th>C</th> <th>D</th> <th>E</th> <th>A-50</th> <th>F2</th> <th>L1</th> <th>L2</th> <th>N</th> <th>T</th> </tr> <tr> <td>450</td> <td>350</td> <td>210</td> <td>160</td> <td>n.a.</td> <td>n.a.</td> <td>n.a.</td> <td>380</td> <td>200</td> <td>190</td> <td>170<sub>max</sub></td> </tr> </table>	A	B	C	D	E	A-50	F2	L1	L2	N	T	450	350	210	160	n.a.	n.a.	n.a.	380	200	190	170 <sub>max</sub>
A	B	C	D	E	A-50	F2	L1	L2	N	T													
450	350	210	160	n.a.	n.a.	n.a.	380	200	190	170 <sub>max</sub>													



<b>1044</b>	<b>Wash Basin Bright (450 X 300)</b>																						
<b>Dimensions</b>	<table border="1"> <tr> <th>A</th> <th>B</th> <th>C</th> <th>D</th> <th>E</th> <th>A-50</th> <th>F2</th> <th>L1</th> <th>L2</th> <th>N</th> <th>T</th> </tr> <tr> <td>450</td> <td>300</td> <td>210</td> <td>130</td> <td>n.a.</td> <td>n.a.</td> <td>n.a.</td> <td>345</td> <td>210</td> <td>330</td> <td>170<sub>max</sub></td> </tr> </table>	A	B	C	D	E	A-50	F2	L1	L2	N	T	450	300	210	130	n.a.	n.a.	n.a.	345	210	330	170 <sub>max</sub>
A	B	C	D	E	A-50	F2	L1	L2	N	T													
450	300	210	130	n.a.	n.a.	n.a.	345	210	330	170 <sub>max</sub>													



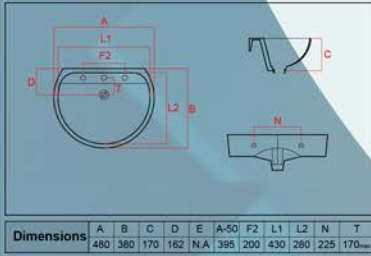
**1008 CORNER (400 X 400)**



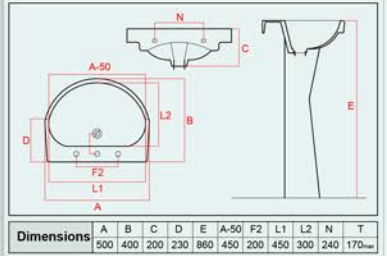
**1049 GRAND (460 X 370)**



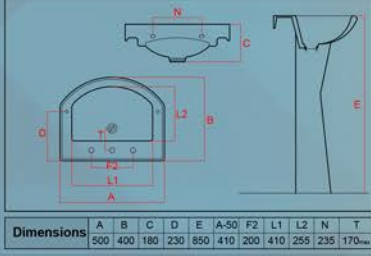
**1005 PRIME Wash Basin (450 x 380 mm)**



**1009 OMEGA Wash Basin (500 x 400)**



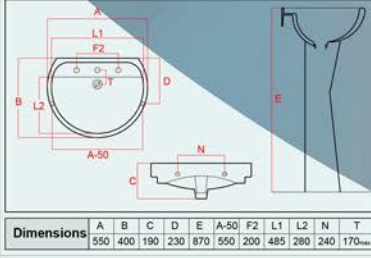
**1010 DAISY Wash Basin (500 x 400)**



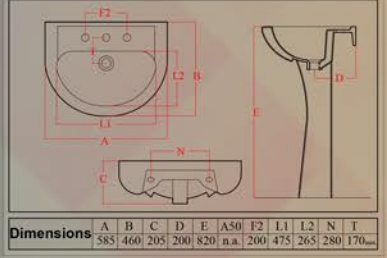
**1011 RADO Wash Basin (550 X 400)**

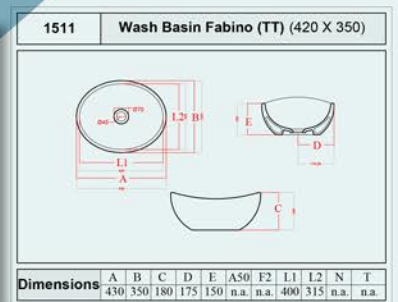
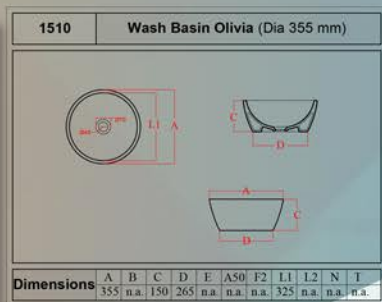
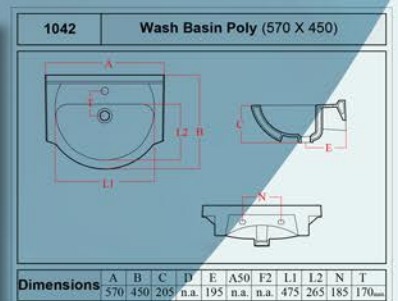
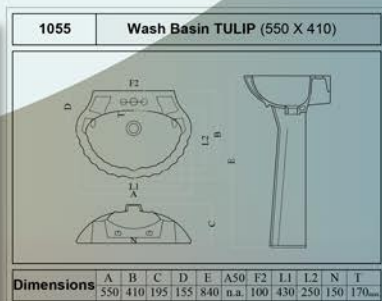
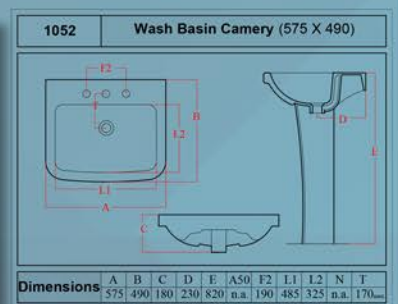
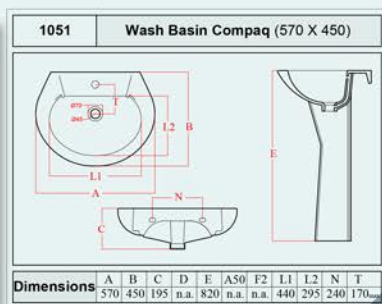
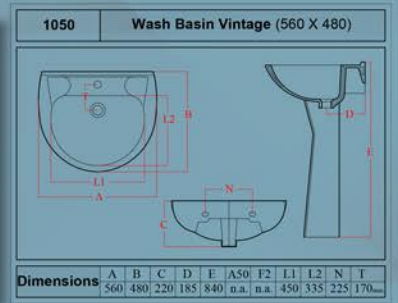
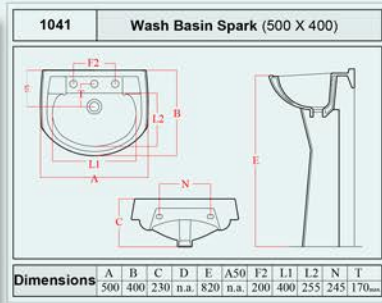


**1012 CROWN Wash Basin (550 x 400)**



**1031 Wash Basin Euro (585 X 460)**







**1513 Wash Basin Mannaco (TT) (Dia 410)**

Dimensions	A	B	C	D	E	A50	F2	L1	L2	N	T
	410	365	140	200	350	n.a.	n.a.	n.a.	n.a.	n.a.	n.a.



**1517 W.B. JENNIS TABLE TOP 350 dia**

Dimensions	A	B	C	D	E	A50	F2	L1	L2	N	T
	350	350	145	177	N/A	N/A	N/A	325	235	N/A	170...



**1519 Camery Wash Basin (TT)(470 X350)**

Dimensions	A	B	C	D	E	A50	F2	L1	L2	N	T
	470	350	130	185	n.a.	n.a.	n.a.	440	245	n.a.	170...



**1604 CRYSTAL (520 X 440)**



**1702 OVAL Wash Basin (UCT) (550 x 450)**

Dimensions	A	B	C	D	E	A50	F2	L1	L2	N	T
	550	450	190	N.A.	N.A.	N.A.	N.A.	490	385	N.A.	N.A.



**1706 Wash Basin Saffron (500 X 400)**

Dimensions	A	B	C	D	E	A50	F2	L1	L2	N	T
	500	400	185	120	n.a.	n.a.	n.a.	430	330	n.a.	n.a.



**1571 CLASSIC (450 x 450)**

Dimensions	A	B	C	D	E	A50	F2	L1	L2	N	T
	450	450	145	177	N/A	N/A	N/A	325	235	N/A	170...



**2003 EWC P-57**



**2010 E W C Concealed (570 X 370)**

Dimensions	A	B	C	P	Q	K	D1	H	N	WD	C1
	570	370	390	285	335	430	100	n.a.	160	n.a.	n.a.



**2016 & 2017 DELTA Closet 'S' & 'P' (750 X 355)**

Dimensions	A	B	C	P	Q	K	D1	H	N	WD	C1
	750	355	390	275	345	430	100	800	165	200	180



**2024 & 2027 E W C Ultra 'P' & 'S' (650 X 360)**

Dimensions	A	B	C	P	Q	K	D1	H	N	WD	C1
	650	360	390	280	340	430	100	780	160	220	180



**2021 & 2026 E W C Ego S & P (655 X 360)**

Dimensions	A	B	C	P	Q	K	D1	H	N	WD	C1
	655	360	390	265	330	430	100	805	165	220	180



**2044-48 EWC CAMERY S/P**

Dimensions	A	B	C	P	Q	K	D1	H	N	WD	C1
	775	340	395	260	320	430	100	750	165	220	180



**2522 Camery Wall Hung**



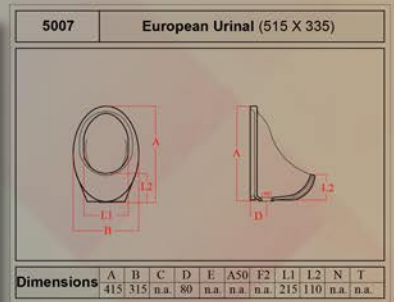
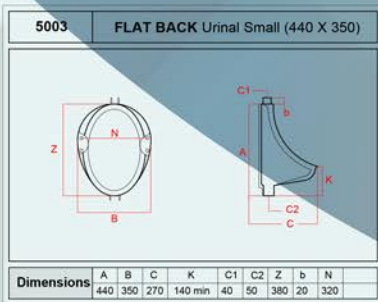
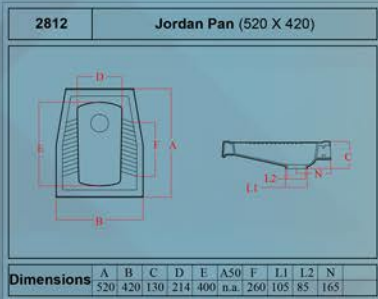
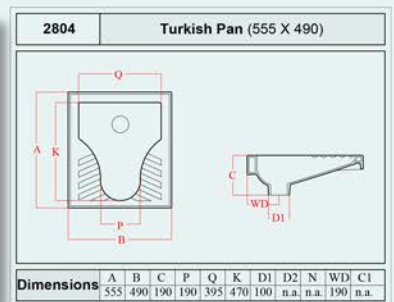
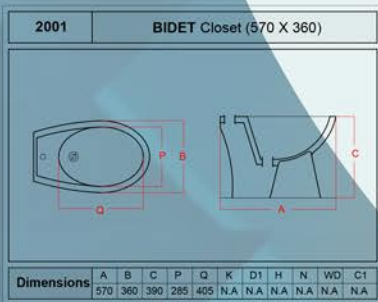
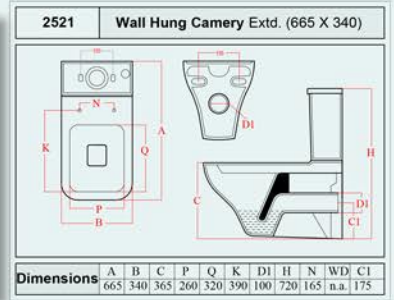
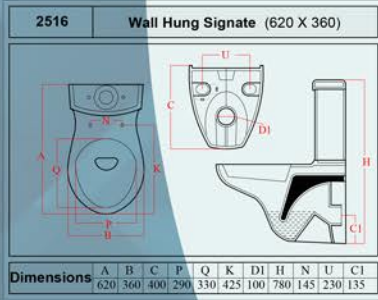
**2520 Wall Hung Sally (Jaquar Small) (490 X 360)**

Dimensions	A	B	C	P	Q	K	D1	H	N	WD	C1
	490	360	370	270	330	425	100	175	n.a.	195	n.a.



**2504 OPTRA EXTENDED Wall Hung (660 X 360)**

Dimensions	A	B	C	Q	K	N	U	P	H	C1	D1
	660	360	350	300	415	150	240	260	730	170	102



**Получизма за умивалник**



3001

**Чизма за умивалник универзален**



3002

**Капак за шоља No: 775**



3003

**Капак за шоља пвц "NAKERSAN"**



3004

**Капак за шоља пвц со амортизер "INCI"**



3005

**Капак за шоља пвц со амортизер "SMART"**



3006

**Капак за шоља "CAMRY"**



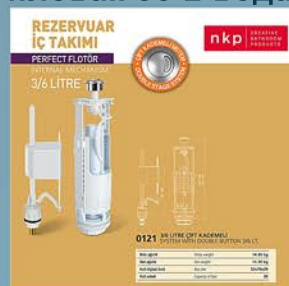
3007

**Арматура со пловак со 1 вода**



3008

**Арматура со пловак со 2 вода**



3009

**Арматура со пловак на влечење**



3010

**Арматура со пловак вакумска**



3011

**Арматура со пловак на стискање "NAKERSAN"**



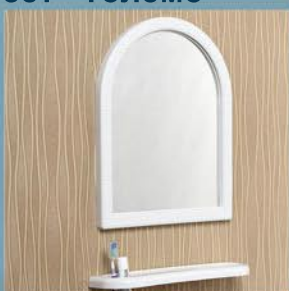
3012

**Арматура со пловак на стискање "GOLD"**



3013

**Огледало пвц сет - големо**



3016

**Штуцна за балтик со колена ф100**



3019

**Штуцна гумена ексцентрична**



3022

**Огледало пвц со 1 врата**



3014

**Огледало пвц сет - мало**



3017

**Штуцна за балтик права ф100**



3020

**Штуцна пвц ексцентрична**



3023

**Огледало пвц со 2 врати**



3015

**"S" Сифон Ф100**



3018

**Штуцна гумена права**



3021

**Колена пвц за балтик ф100**



3024



**Казан "LABUNA"**



3025

**Пловак за моноблок н.м. 3/8**



3028

**Пловак за моноблок комбиниран 1/2-3/8**



3031

**Испиратор за писуар 226**



3034

**Казан "GEBERIT"**



3026

**Пловак за моноблок страничен 3/8**



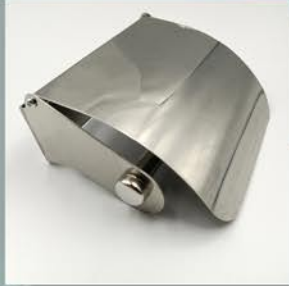
3029

**Пловак "Марија"**



3032

**Држач за тоалетна хартија никлована**



3035

**Арматура за казан "КОКИ"**



3027

**Пловак за моноблок страничен об.3/8**



3030

**Испиратор за писуар 225**



3033

**Тапа за лавабо никлована**



3036

**Прекидач за арматура  
на стискање**



3037

**Штраф за умивалник  
10x120**



3040

**Штраф кука  
10x120**



3043

**Завршна гума  
Ф60**



3046

**Прекидач за арматура  
на влечење**



3038

**Штраф за умивалник  
10x150**



3041

**Штраф кука  
10x150**



3044

**Подложна гума  
елипсо**



3047

**Штраф за шоља**



3039

**Штраф кука  
8x80**



3042

**Завршна гума  
Ф50**



3045

**Подложна гума  
права**



3048

**Подна решетка со  
пловак 15x15**



3049

**Штраф за капак шоља  
пвц универзал**



3052

**Штраф за капак шоља  
метален со гумичка**



3055

**Решетка пвц Ф100  
30x30 долна конекц.**



3058

**Розетна за топ  
сифон 15x15**



3050

**Штраф за капак шоља  
шоља пвц об.**



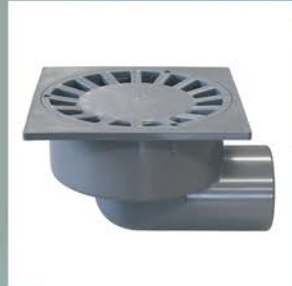
3053

**Штраф за капак шоља  
метален со ментеше**



3056

**Решетка пвц Ф100  
30x30 странична конек.**



3059

**Сифон за писуар  
ребраст**



3051

**Штраф за капак шоља  
метален долг**



3054

**Штраф за казан  
моноблок**



3057

**Држач за хартија  
и wc четка хром**



3060



### Канален сифон со иноксна решетка

3061	30цм
3062	40цм
3063	50цм
3064	60цм
3065	80цм



### Канален сифон затворен тип

3066	40цм
3067	50цм



### Гаражен сифон со иноксна решетка

3068	75x500
3069	100x500
3070	200x500



### Топ сифон

3071	Φ32 - 10x10
3072	Φ32 - 15x15
3073	Φ50 - 10x10
3074	Φ50 - 15x15



### Црево за казан пвц

3075	60цм
3076	90цм
3077	180цм



### Сифон за умивалник ребрасто

3078	5/4
3079	6/4
3080	6/4 долг



### Аспиратор "Доспел"

3081	Φ100
3082	Φ120

### Закачалка 1/3 делфин



3083

### Закачалка 1/3 голема



3084

### Држач со закачалки



3085

### Држач со закачалки



3086

### Држач со закачалки



3087

### Држач со закачалки



3088

**Држач за завеса  
права 110x200цм**



3089

**Држач за завеса  
Дводелна 125цм**

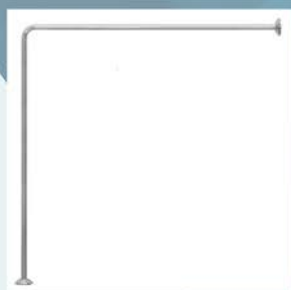


3090



**Држач за завеса бела**

3091	80x80
3092	90x90



**Држач за завеса хром**

3093	80x80
3094	90x90



**Држач за завеса полокружен**

3095	90x90
3096	120x120

## Завеса за купатило во различни бои



3097	120x180
3098	150x180
3099	160x180
3100	170x180
3101	180x180
3102	180x200
3103	200x200

Сет комода за купатило  
1901



3104

Сет комода за купатило  
2059



3105

Сет комода за купатило  
2088



3106

Сет комода за купатило  
1853



3107

Сет комода за купатило  
6126



3108



Умивалник		
Код.	Мод.	Цена
1001/0450	Mini	600
1002/0550	Zen	720
1003/0600	Neo	780
1004/0550	Cosmo	720
1006/0750	Tuba	980
1007/01300	Regal	1700
1039/0600	Bravo	780
1044/0900	Bright	1200
1008/0700	Corner	950
1005/0750	Prime	980
1009/0800	Omega	1050
1010/0800	Daisy	1050
1011/0750	Rado	980
1012/0800	Crown	1050
1031/0850	Euro	1100
1041/0800	Spark	1050
1050/0900	Vintage	1200
1051/0900	Compaq	1200
1052/0900	Camery	1200
1055/0900	Tulip	1200
1042/01600	Poly	2100
1510/01000	Olivia	1400
1511/01450	Fabino	1900
1513/01500	Mannaco	1950
1517/01450	Jennis	1900
1519/01650	Camery коцка	2150
1604/01450	Crystal	1900
1000/01400	Marina	1820
1702/01350	Oval	1750
1706/01450	Saffron	1900
1571/01550	Classic	2000
1049/0650	Grand	850

Код.	Мод.	Цена
Биде		
2001/01450	Bidet	1800
Шоља		
2003/01200	EWC P-57	1500
2010/01000	Concealed	1300
Шоља зидна		
2522/04000	Camery	4800
2520/02800	Sally	3300
Моноблок		
2016/02650	Delta S	3200
2024/02400	Ultra S	3000
2021/02200	Ego S	3000
2026/02500	Ego P	3200
2044/02800	Camery S	3600
2504/02870	Optra	3600
2516/02870	Signate	3600
2521/03400	Camery	4200
Чучавец		
2804/01150	Turkish Pan	1500
2818/0800	Jordan Pan	1100
2809/0900	Popular Pan	1200
Писуар		
5003/0900	Flat Back	1200
5007/01060	European U.	1400
Чизма		
3001/0480	Получизма	650
3002/0650	Чизма станд.	900

Акcesуари					
Код.	Мод.	Цена	Код.	Мод.	Цена
3003/0600	Капак за шоља No:775	700	3042/015	Штраф кука 8x80	20
3004/0200	Капак за шоља пвц "NAKERSAN"	250	3043/025	Штраф кука 10x120	30
3005/0700	Капак за шоља пвц со амортизер "INCI"	850	3044/030	Штраф кука 10x150	35
3006/0600	Капак за шоља пвц со амортизер "SMART"	750	3045/015	Завршна гума Ф50	20
3007/0700	Капак за шоља "CAMRY"	850	3046/015	Завршна гума Ф60	20
3008/0450	Арматура со пловак со 1 вода	550	3047/035	Подложна гума елипсо	50
3009/0550	Арматура со пловак со 2 вода	700	3048/035	Подложна гума права	50
3010/0300	Арматура со пловак на влечење	400	3049/0300	Подна решетка со пловак 15x15	400
3011/0800	Арматура со пловак на вакумска	1000	3050/0120	Розетна за топ сифон 15x15	150
3012/0300	Арматура со пловак на стискање	400	3051/060	Сифон за писуар ребраст	80
3013/0300	Арматура со пловак на стискање	400	3052/050	Штраф за капак шоља пвц универзал	70
3014/01650	Огледало пвц со 1 врата	2000	3053/025	Штраф за капак шоља пвц об.	30
3015/01600	Огледало пвц со 2 врати	2000	3054/080	Штраф за капак шоља метален долг	100
3016/0650	Огледало пвц сет - големо	800	3055/080	Штраф за капак шоља мет. со гумичка	100
3017/0450	Огледало пвц сет - мало	550	3056/0250	Штраф за капак шоља мет. со ментеше	300
3018/0180	"S" Сифон Ф100	250	3057/080	Штраф за казан моноблок	100
3019/0180	Штуцна за балтик со колена Ф100	250	3058/0250	Решетка пвц Ф100 30x30 долна конекц.	300
3020/0180	Штуцна за балтик права Ф100	250	3059/0250	Решетка пвц Ф100 30x30 странична конекц.	300
3021/060	Штуцна гумена права	80	3060/0900	Држач за хартија + вс четка хром	1100
3022/060	Штуцна гумена ексцентрична	80	3061/0400	Канален сифон 30цм	500
3023/080	Штуцна пвц ексцентрична 5цм	100	3062/0500	Канален сифон 40цм	600
3023/0180	Штуцна пвц ексцентрична 10цм	250	3063/0600	Канален сифон 50цм	700
3023/0200	Штуцна пвц ексцентрична 12цм	250	3064/0700	Канален сифон 60цм	850
3024/0200	Колена пвц за балтик Ф100	250	3065/01100	Канален сифон 80цм	1500
3025/0760	Казан "LABUNA"	900	3066/0550	Канален сифон затворен тип 40цм	700
3026/01350	Казан "GEBERIT"	1500	3067/0650	Канален сифон затворен тип 50цм	800
3027/0110	Арматура за казан "КОКИ"	150	3068/0600	Гаражен сифон 75x500	800
3028/0150	Пловак за моноблок н.м. 3/8	200	3069/0800	Гаражен сифон 100x500	1000
3029/0280	Пловак за моноблок страничен 3/8	350	3070/01000	Гаражен сифон 200x500	1200
3030/0150	Пловак за моноблок страничен 3/8 об.	200	3071/0100	Топ сифон Ф32 - 10x10	120
3031/0200	Пловак за моноблок страничен комб.	280	3072/0190	Топ сифон Ф32 - 15x15	240
3032/0185	Пловак "МАРИЈА"	230	3073/0100	Топ сифон Ф50 - 10x10	120
3033/0400	Испиратор за писуар 225	500	3074/0190	Топ сифон Ф50 - 15x15	240
3034/0350	Испиратор за писуар 226	450	3075/060	Црево за казан пвц 60цм	80
3035/0120	Држач за тоалетна хартија никлов.	160	3076/090	Црево за казан пвц 90цм	110
3036/050	Тапа за лавабо никлована	70	3077/0145	Црево за казан пвц 180цм	170
3037/060	Прекидач за арматура на стискање	80	3078/035	Сифон за умивалник ребрасто 5/4	50
3038/060	Прекидач за арматура на влечење	80	3079/040	Сифон за умивалник ребрасто 6/4	60
3039/013	Штраф за шоља	20	3080/060	Сифон за умивалник ребрасто 6/4 долг	80
3040/025	Штраф за умивалник 10x120	30	3081/0350	Аспиратор "Доспел" Ф100	400
3041/030	Штраф за умивалник 10x150	35	3082/0400	Аспиратор "Доспел" Ф120	450

Код.	Мод.	Цена
3083/0130	Закачалка 1/3 делфин	150
3084/0170	Закачалка 1/3 голема	200
3085/01000	Држач со закачалки	1200
3086/01000	Држач со закачалки	1200
3087/01000	Држач со закачалки	1200
3088/01000	Држач со закачалки	1200
3089/0200	Држач за завеса права 110x200цм	240
3090/0800	Држач за завеса дводелна 125цм	1000
3091/0200	Држач за завеса бела 80x80	240
3092/0250	Држач за завеса бела 90x90	300
3093/0200	Држач за завеса хром 80x80	240
3094/0250	Држач за завеса хром 90x90	300
3095/0250	Држач за завеса полокружен 90x90	300
3096/0300	Држач за завеса полокружен 120x120	400
3097/0180	Завеса за купатило 120x180	220
3098/0200	Завеса за купатило 150x180	240
3099/0220	Завеса за купатило 160x180	260
3100/0230	Завеса за купатило 170x180	300
3101/0250	Завеса за купатило 180x180	350
3102/0250	Завеса за купатило 180x200	350
3103/0300	Завеса за купатило 200x200	400
3104/011000	Сет комода за купатило - 1901	13500
3105/013000	Сет комода за купатило - 2059	15500
3106/012000	Сет комода за купатило - 2088	14500
3107/012000	Сет комода за купатило - 1853	14500
3108/012000	Сет комода за купатило - 6126	14500



# **DATE**

## **LTD**

**Contact:**

**075/48 48 76**

**075/42 18 61**

**078/42 18 61**

**E-mail:**

**[besim.dateltd@outlook.com](mailto:besim.dateltd@outlook.com)**

---

**[www.dateltd.com](http://www.dateltd.com)**